

TAPER LOCK

MONTAJE Y CARACTERÍSTICAS

Montaje y desmontaje del casquillo cónico SER-SIT

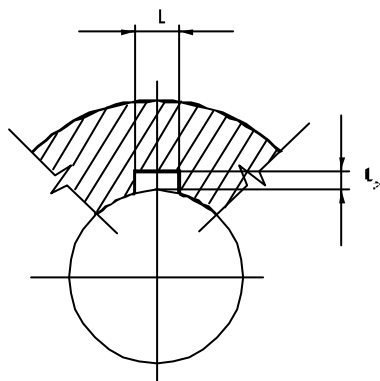
Antes de colocar el casquillo cónico en la polea, limpiar cuidadosamente los alojamientos.
Colocar el casquillo en la polea, haciendo coincidir el medio taladro roscado de la polea con el medio taladro sin roscado del casquillo.
Colocar los tornillos a mano sin apretarlos.
Presentar el conjunto sobre el eje, después de haberlo limpiado, colocarlo en posición y apretar los tornillos.
Para desmontar, sacar los tornillos y atornillar unode ellos en los roscados libres apretando a fondo hasta el desbloqueo del casquillo.

NOTA:

El dorso de la chaveta no debe estar en contacto con el fondo del alojamiento en el casquillo.
Verificar que exista juego.

DIMENSIONES CHAVETEROS

s/nor ma (UNI6604-69/DIN6885)



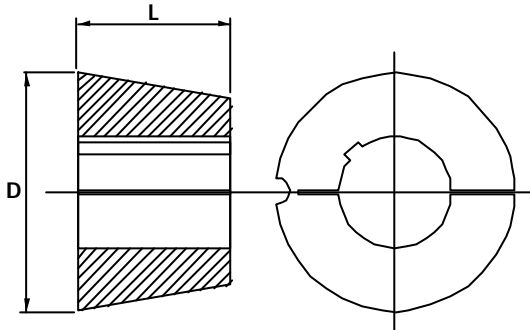
Dimensiones en mm.			Dimensiones en pulgadas		
Diametro eje (mm)	b (mm)	t ₂ (mm)	Diametro eje (")	b (")	t ₂ (")
10 ÷ 12	4	18	3/8 ÷ 1/2	1/8	1/16
13 ÷ 17	5	23	9/16 ÷ 3/4	3/16	3/32
18 ÷ 22	5	28	13/16 ÷ 1	1/4	1/8
23 ÷ 30	8	33	1/16 ÷ 1-1/4	5/16	1/8
31 ÷ 38	10	33	1-5/16 ÷ 1-1/2	3/8	1/8
39 ÷ 44	12	33	1-5/8 ÷ 1-3/4	7/16	5/32
45 ÷ 50	14	38	1-7/8 ÷ 2	1/2	5/32
51 ÷ 58	16	43	2-1/8 ÷ 2-1/2	5/8	7/32
59 ÷ 65	18	44	2-5/8 ÷ 3	3/4	1/4
66 ÷ 75	20	49	3-1/8 ÷ 3-1/2	7/8	5/16
76 ÷ 85	22	54	3-3/4 ÷ 4	1	3/8
86 ÷ 95	25	54	4-1/4 ÷ 5	1-1/4	7/16
96 ÷ 110	28	64			
111 ÷ 130	32	74			

Casquillo cónico Taper-lock "SER-SIT®"



TAPER LOCK

FIGURASYDIMENSIONES



REFERENCIA	Diametro de eje	CASQUILLO		TORNILLOS				
		L (mm)	D \varnothing_{max} (mm)	Nº	Rosca Withworth (")	Long. (mm)	Tipo llave hex.	Ms (Nm)
1008	(mm) 1 1 1 2 4 5 6 8 9 20 22 24 25 (") 3/8 1/2 5/8 3/4 7/8 1	22,3	35	2	1/4	13	M3	55
1108	(mm) 11 12 14 15 16 17 18 19 20 22 24 25 26 27 28 (") 3/8 1/2 5/8 3/4 7/8 1 1 1/8	22,3	38	2	1/4	13	M3	55
1210	(mm) 12 14 15 16 18 19 20 22 24 25 26 28 30 32 (") 1/2 5/8 3/4 7/8 1 1 1/8 1 1/4 1 1/2	25,4	47	2	3/8	16	M5	20
1215	(mm) 12 14 15 16 18 19 20 22 24 25 26 28 30 32 (") 1/2 5/8 3/4 7/8 1 1 1/8 1 1/4	38,1	47	2	3/8	16	M5	20
1310	(mm) 14 16 18 19 20 22 24 25 28 30 32 35 (") 1/2 5/8 3/4 7/8 1 1 1/8 1 1/4 1 1/8	25,4	52	2	3/8	16	M5	20
1610	(mm) 12 14 15 16 18 19 20 22 24 25 26 28 30 32 35 38 40 42 (") 3/8 1/2 5/8 3/4 7/8 1 1 1/8 1 1/4 1 1/8 1 1/2 1 5/8	25,4	57	2	3/8	16	M5	20
1615	(mm) 12 14 15 16 18 19 20 22 24 25 26 28 30 32 35 38 40 42 (") 1/2 5/8 3/4 7/8 1 1 1/8 1 1/4 1 1/8 1 1/2 1 5/8 1 3/4	38,1	57	2	3/8	16	M5	20
2012	(mm) 14 15 16 18 19 20 22 24 25 26 28 30 32 35 38 40 42 44 45 48 50 (") 5/8 3/4 7/8 1 1 1/8 1 1/4 1 1/8 1 1/2 1 5/8 1 3/4 1 7/8 2	31,8	70	2	7/16	22	M6	30
2517	(mm) 18 19 20 22 24 25 28 30 32 35 38 40 42 45 48 50 55 60 65 (") 3/4 7/8 1 1 1/8 1 1/4 1 1/8 1 1/2 1 5/8 1 3/4 1 7/8 2 2 1/8 2 1/4 2 3/8 2 1/2	44,5	85	2	1/2	25	M6	50
3020	(mm) 22 25 28 30 32 35 38 40 42 45 48 50 55 57 60 65 70 75 (") 1 1/2 1 3/8 1 1/4 1 1/8 1 1/2 1 5/8 2 2 1/8 2 1/4 2 3/8 2 1/2 2 5/8 2 3/4 2 7/8 3	50,8	108	2	5/8	32	M8	90
3030	(mm) 42 45 47 48 50 55 60 65 70 75 (") 1 1/2 1 3/8 1 1/4 1 1/8 1 1/2 1 5/8 2 2 1/8 2 1/4 2 3/8 2 1/2 2 5/8 2 3/4 2 7/8 3	76,2	108	2	5/8	32	M8	90
3535	(mm) 25 35 38 40 42 45 48 50 55 60 65 70 75 80 85 90 (") 1 1/2 1 3/8 1 1/4 1 1/8 1 1/2 1 5/8 2 2 1/8 2 1/4 2 3/8 2 1/2 2 5/8 2 3/4 2 7/8 3 3 1/8 3 1/4 3 3/8 3 1/2	88,9	127	2	1/2	38	M10	115
4040	(mm) 45 50 55 60 65 70 75 80 85 90 95 100 (") 1 3/4 2 2 3/4 3 1/2 3 3/4 4	101,6	146	2	5/8	44	M14	170
4545	(mm) 55 60 65 70 75 80 85 90 95 100 105 110 (") 3 3 1/2 4	114,3	162	2	3/4	51	M14	195
5050	(mm) 50 60 65 70 75 80 85 90 95 100 105 110 115 120 125 (") 3 1/2 4	127	178	2	7/8	57	M17	275

Estesignoindicatoloscasquillosfabricadosenacero,siendonormalmentelosotrossuministradosenfundición

SER LOCK

CARACTERÍSTICAS

El buje de fijación “SER-LOCK®” es un nuevo elemento de sujeción sin chaveta, de uso inmediato en cualquier pieza que este preparada para usar bujecónico “SER-SIT®” Taper-Lock:

- Poleas trapeciales
- Poleas dentadas
- Poleas Poly-V.
- Acoplamientos
- Piñones

El buje de fijación “SER-LOCK®” es un innovador elemento de sujeción que combina la ventaja del buje “SITLOCK®” con la gran versatilidad y rapidez de montaje del bujecónico “SER-SIT®” Taper-Lock.

- Directamente intercambiable con “SER-SIT®” Taper-Lock
- Eliminación de chavetas, chaveteros y costes adicionales de mecanizados.
- Disponible en los tamaños **1108, 1210, 1610, 2012, 2517, 3020**
- Con ejes desde diámetros **12 a 70** según el tipo
- Posibilidad de infinitos ajustes axiales y angulares

REFERENCIA	d Ø(mm)	H (mm)	H1 (mm)	H2 (mm)	D Ø(mm)	Prestaciones		Tornillos de apriete				Tornillos de fijación			
						Mt (Nm)	Pax (N)	Pax Nº	Rosca	Ms (Nm)	Tipo llave hex.	Nº	Rosca Withworth (°)	Ms (Nm)	Tipo llave hex.
SL1108	12	20	28,8	32,8	39	40	6600	6	M4	4,9	3	2	1/4	4,9	3
	14	20	28,8	32,8	39	56	8000	6	M4	4,9	3	2	1/4	4,9	3
	15	20	28,8	32,8	39	85	11300	6	M4	4,9	3	2	1/4	4,9	3
	16	20	28,8	32,8	39	100	12500	6	M4	4,9	3	2	1/4	4,9	3
	18	20	28,8	32,8	39	120	13300	6	M4	4,9	3	2	1/4	4,9	3
	19	20	28,8	32,8	39	128	13500	6	M4	4,9	3	2	1/4	4,9	3
	20	20	28,8	32,8	39	136	13600	6	M4	4,9	3	2	1/4	4,9	3
22	20	28,8	32,8	39	150	13650	6	M4	4,9	3	2	1/4	4,9	3	
SL1210	14	25	34,8	40,8	49	100	14300	6	M6	17	5	2	3/8	17	5
	15	25	34,8	40,8	49	115	15300	6	M6	17	5	2	3/8	17	5
	16	25	34,8	40,8	49	130	16250	6	M6	17	5	2	3/8	17	5
	18	25	34,8	40,8	49	160	17800	6	M6	17	5	2	3/8	17	5
	19	25	34,8	40,8	49	175	18400	6	M6	17	5	2	3/8	17	5
	20	25	34,8	40,8	49	190	19000	6	M6	17	5	2	3/8	17	5
	22	25	34,8	40,8	49	270	24500	6	M6	17	5	2	3/8	17	5
	24	25	34,8	40,8	49	340	28300	6	M6	17	5	2	3/8	17	5
25	25	34,8	40,8	49	400	32000	6	M6	17	5	2	3/8	17	5	
SL1610	14	25	34,8	40,8	59	100	14300	6	M6	17	5	2	3/8	17	5
	15	25	34,8	40,8	59	115	15300	6	M6	17	5	2	3/8	17	5
	16	25	34,8	40,8	59	130	16250	6	M6	17	5	2	3/8	17	5
	18	25	34,8	40,8	59	160	17800	6	M6	17	5	2	3/8	17	5
	19	25	34,8	40,8	59	175	18400	6	M6	17	5	2	3/8	17	5
	20	25	34,8	40,8	59	190	19000	6	M6	17	5	2	3/8	17	5
	22	25	34,8	40,8	59	220	20000	6	M6	17	5	2	3/8	17	5
	24	25	34,8	40,8	59	250	20800	6	M6	17	5	2	3/8	17	5
	25	25	34,8	40,8	59	265	21200	6	M6	17	5	2	3/8	17	5
	28	25	34,8	40,8	59	310	22150	6	M6	17	5	2	3/8	17	5
	30	25	34,8	40,8	59	340	22700	6	M6	17	5	2	3/8	17	5
	32	25	34,8	40,8	59	380	23750	6	M6	17	5	2	3/8	17	5
35	25	34,8	40,8	59	420	24000	6	M6	17	5	2	3/8	17	5	

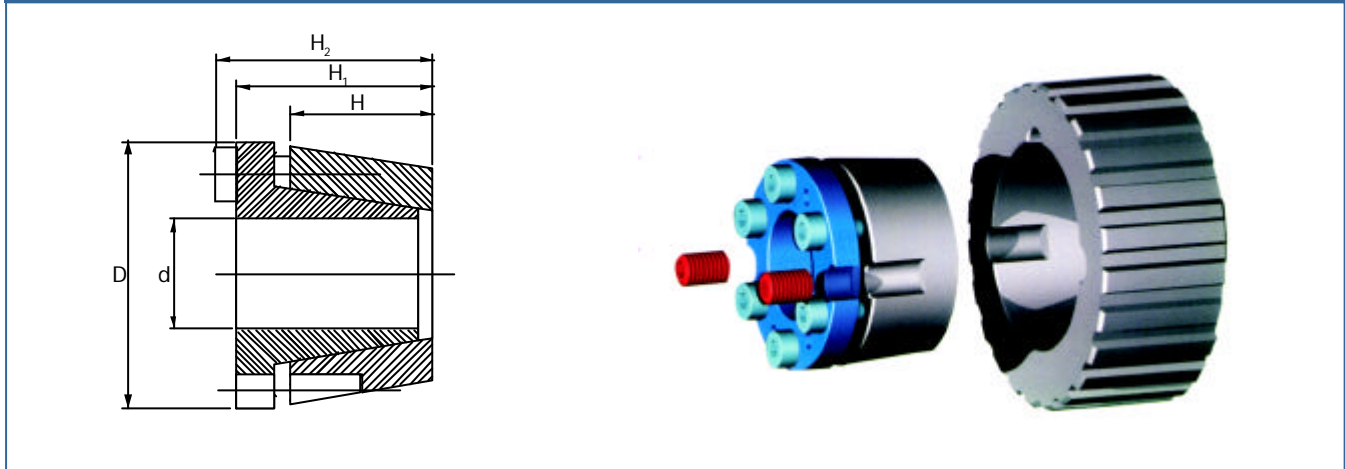
Casquillo cónico de sujeción "SER-LOCK®"



SER LOCK

FIGURAYDIMENSIONES

s/nor ma (UNI6604-69/DIN6885)



REFERENCIA	d Ø(mm)	H (mm)	H1 (mm)	H2 (mm)	D Ø(mm)	Prestaciones		Tornillosdeapriete				Tornillosdefijación			
						Mt (Nm)	Pax (N)	Pax Nº	Rosca	Ms (Nm)	Tipo llave hex.	Nº	Rosca Withworth (")	Ms (Nm)	Tipo llave hex.
SL2012	19	30	40,8	48,8	71	150	15800	6	M8	41	6	2	7/16	41	6
	20	30	40,8	48,8	71	180	18000	6	M8	41	6	2	7/16	41	6
	22	30	40,8	48,8	71	210	19100	6	M8	41	6	2	7/16	41	6
	24	30	40,8	48,8	71	280	23300	6	M8	41	6	2	7/16	41	6
	25	30	40,8	48,8	71	350	28000	6	M8	41	6	2	7/16	41	6
	28	30	40,8	48,8	71	500	35700	6	M8	41	6	2	7/16	41	6
	30	30	40,8	48,8	71	580	38700	6	M8	41	6	2	7/16	41	6
	32	30	40,8	48,8	71	650	40600	6	M8	41	6	2	7/16	41	6
	35	30	40,8	48,8	71	800	45700	6	M8	41	6	2	7/16	41	6
	38	30	40,8	48,8	71	900	47400	6	M8	41	6	2	7/16	41	6
	40	30	40,8	48,8	71	990	49500	6	M8	41	6	2	7/16	41	6
	42	30	40,8	48,8	71	1100	52400	6	M8	41	6	2	7/16	41	6
SL2517	24	45	55,8	63,8	86	280	23300	6	M8	41	6	2	1/2	41	6
	25	45	55,8	63,8	86	350	28000	6	M8	41	6	2	1/2	41	6
	28	45	55,8	63,8	86	500	35700	6	M8	41	6	2	1/2	41	6
	30	45	55,8	63,8	86	580	38700	6	M8	41	6	2	1/2	41	6
	32	45	55,8	63,8	86	650	40600	6	M8	41	6	2	1/2	41	6
	35	45	55,8	63,8	86	800	45700	6	M8	41	6	2	1/2	41	6
	38	45	55,8	63,8	86	900	47300	6	M8	41	6	2	1/2	41	6
	40	45	55,8	63,8	86	990	49500	6	M8	41	6	2	1/2	41	6
	42	45	55,8	63,8	86	1100	52400	6	M8	41	6	2	1/2	41	6
	45	45	55,8	63,8	86	1360	60500	6	M8	41	6	2	1/2	41	6
	48	45	55,8	63,8	86	1640	68300	6	M8	41	6	2	1/2	41	6
	50	45	55,8	63,8	86	1650	74000	6	M8	41	6	2	1/2	41	6
55	45	55,8	63,8	86	2100	76300	6	M8	41	6	2	1/2	41	6	
SL3020	35	50	62,8	72,8	108	810	46300	6	M10	83	8	2	5/8	83	8
	38	50	62,8	72,8	108	960	50500	6	M10	83	8	2	5/8	83	8
	40	50	62,8	72,8	108	1200	60000	6	M10	83	8	2	5/8	83	8
	42	50	62,8	72,8	108	1580	75300	6	M10	83	8	2	5/8	83	8
	45	50	62,8	72,8	108	2000	89000	6	M10	83	8	2	5/8	83	8
	48	50	62,8	72,8	108	2140	90000	6	M10	83	8	2	5/8	83	8
	50	50	62,8	72,8	108	2310	92400	6	M10	83	8	2	5/8	83	8
	55	50	62,8	72,8	108	2530	92000	6	M10	83	8	2	5/8	83	8
	60	50	62,8	72,8	108	2950	98300	6	M10	83	8	2	5/8	83	8
	65	50	62,8	72,8	108	3360	103400	6	M10	83	8	2	5/8	83	8
	70	50	62,8	72,8	108	4100	118000	6	M10	83	8	2	5/8	83	8