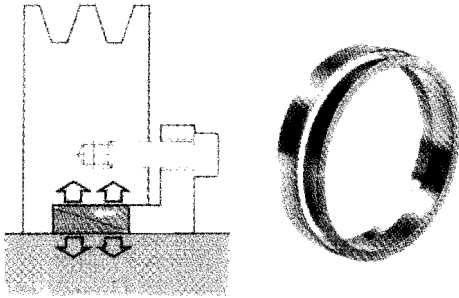
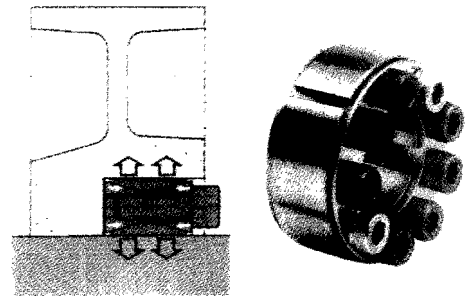


## ELEMENTOS CONICOS DE FIJACION

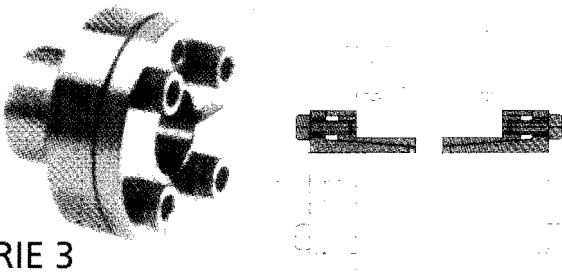
SERIE 1



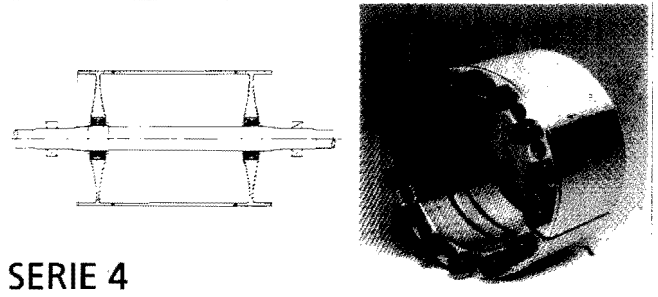
SERIE 2



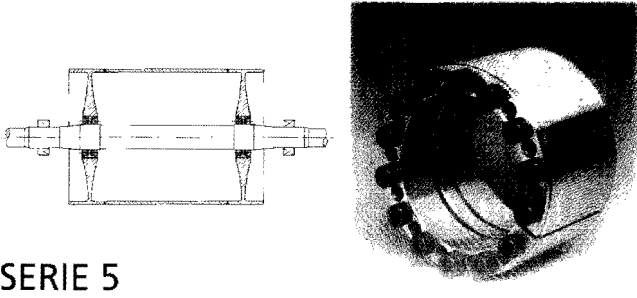
SERIE 3



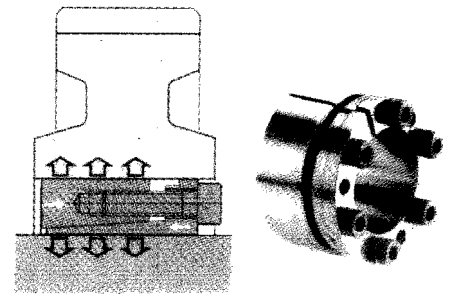
SERIE 4



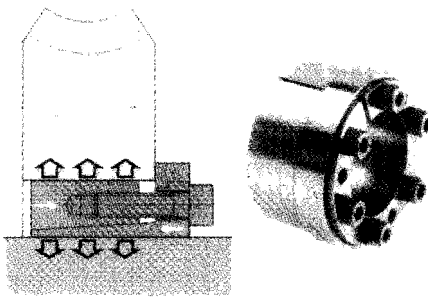
SERIE 5



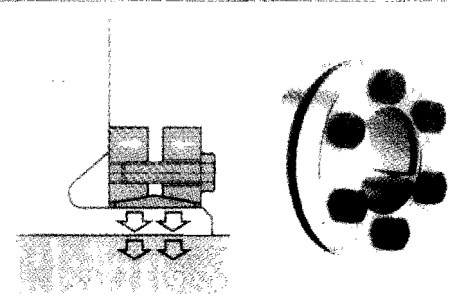
SERIE 6



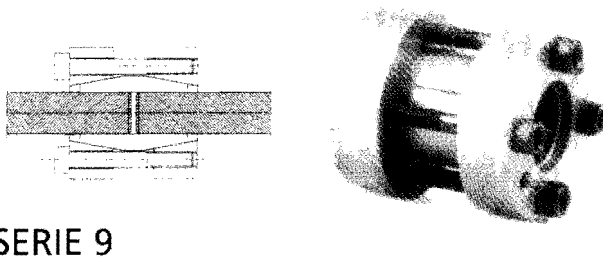
SERIE 7

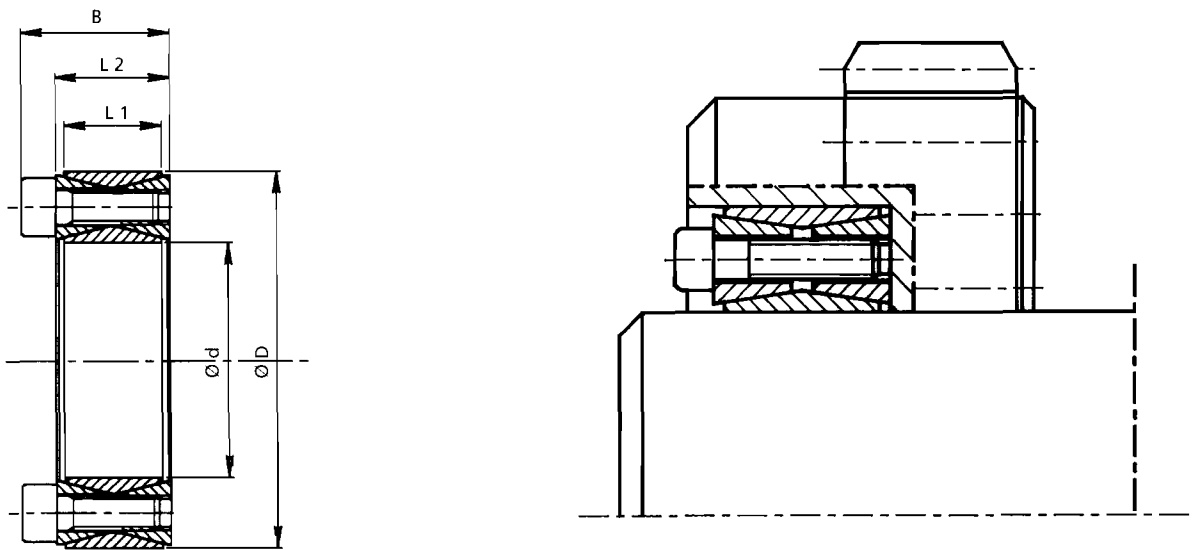


SERIE 8



SERIE 9

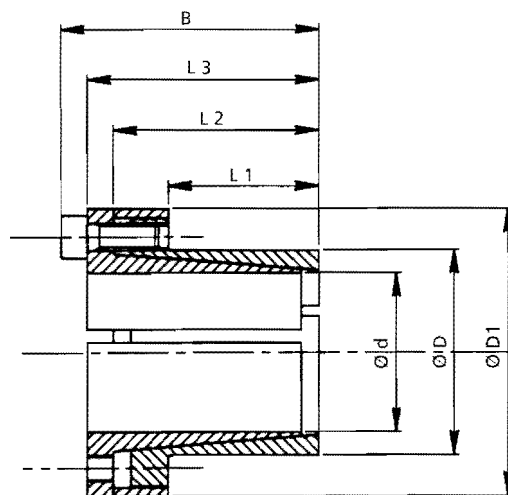




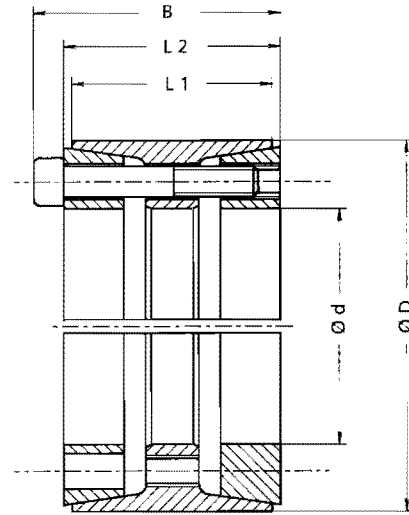
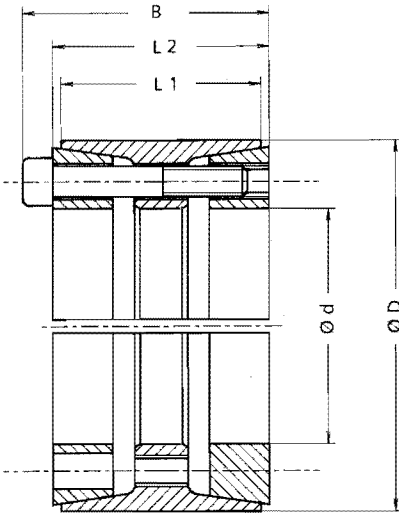
dxD	Dimensiones			Tornillos		Par transmitido Nm	Fuerza Axial F. KN.	Presión pieza P N/mm <sup>2</sup>
	L1	L2	B	N.º	Par apriete Nm			
20x47	17	20	27,5	8 x M 6	14	300	27	90
22x47	17	20	27,5	8 x M 6	14	340	27	90
24x50	17	20	27,5	9 x M 6	14	380	31	95
25x50	17	20	27,5	9 x M 6	14	400	31	100
28x55	17	20	27,5	10 x M 6	14	500	34	100
30x55	17	20	27,5	10 x M 6	14	550	34	110
32x60	17	20	27,5	12 x M 6	14	700	41	110
35x60	17	20	27,5	12 x M 6	14	750	41	110
38x65	17	20	27,5	14 x M 6	14	930	47	110
40x65	17	20	27,5	14 x M 6	14	950	47	130
42x75	20	24	33,5	12 x M 8	35	1.600	73	120
45x75	20	24	33,5	12 x M 8	35	1.700	73	120
48x80	20	24	33,5	12 x M 8	35	1.750	73	130
50x80	20	24	33,5	12 x M 8	35	1.800	73	130
55x85	20	24	33,5	14 x M 8	35	2.300	84	120
60x90	20	24	33,5	14 x M 8	35	2.500	84	130
65x95	20	24	33,5	16 x M 8	35	3.000	95	130
70x110	24	28	39,5	14 x M 10	70	4.800	130	130
75x115	24	28	39,5	14 x M 10	70	5.000	130	120
80x120	24	28	39,5	14 x M 10	70	5.300	130	130
85x125	24	28	39,5	16 x M 10	70	6.400	150	130
90x130	24	28	39,5	16 x M 10	70	6.500	150	140
95x135	24	28	39,5	18 x M 10	70	8.000	170	140
100x145	26	33	47	14 x M 12	125	9.700	190	130
110x155	26	33	47	14 x M 12	125	10.600	190	140
120x165	26	33	47	16 x M 12	125	13.300	220	120
130x180	34	38	52	20 x M 12	125	17.800	270	130
140x190	34	38	52	22 x M 12	125	21.000	300	130
150x200	34	38	52	24 x M 12	125	24.500	325	130
160x210	34	38	52	26 x M 12	125	28.000	350	130
170x225	38	44	60	22 x M 14	190	33.000	390	130
180x235	38	44	60	24 x M 14	190	38.000	420	130
190x250	46	52	68	28 x M 14	190	46.500	500	120
200x260	46	52	68	30 x M 14	190	52.500	535	120
220x285	50	56	74	26 x M 16	300	65.000	630	120
240x305	50	56	74	30 x M 16	300	85.000	720	130
260x325	50	56	74	34 x M 16	300	105.000	810	130
280x355	60	66	86,5	32 x M 18	400	125.000	920	120
300x375	60	66	86,5	36 x M 18	400	150.000	1.000	120
320x405	72	78	100,5	36 x M 20	600	210.000	1.300	120
340x425	72	78	100,5	36 x M 20	600	225.000	1.300	120
360x455	84	90	116	36 x M 22	800	295.000	1.600	120
380x475	84	90	116	36 x M 22	800	350.000	1.600	110
400x495	84	90	116	36 x M 22	800	400.000	1.600	110

# Acoplamientos autoblocantes. Autocentrantes.

## Serie 3



Dimensiones						Tornillos		Par transmitido Mt Nm	Fuerza Axial F. KN.	Presión pieza P N/mm <sup>2</sup>
dxD	L <sub>1</sub>	L <sub>2</sub>	L <sub>3</sub>	B	D <sub>1</sub>	N.º	Par apriete Nm			
6x14	10	18,5	21	24	25	3 x M 3	2	14	4	80
7x15	12	22	25	29	27	3 x M 4	5	25	7	110
8x15	12	22	25	29	27	3 x M 4	5	27	7	110
9x16	14	23	26	30	28	4 x M 4	5	48	10	115
10x16	14	23	26	30	28	4 x M 4	5	52	10	115
11x18	14	23	26	30	32	4 x M 4	5	57	10	105
12x18	14	23	26	30	32	4 x M 4	5	63	10	105
13x23	14	23	26	30	38	4 x M 4	5	63	10	80
14x23	14	23	26	30	38	4 x M 4	5	73	10	80
15x24	16	29	36	42	45	3 x M 6	17	130	17	115
16x24	16	29	36	42	45	3 x M 6	17	145	17	115
17x26	18	31	38	44	47	4 x M 6	17	180	22	125
18x26	18	31	38	44	47	4 x M 6	17	200	22	125
19x27	18	31	38	44	49	4 x M 6	17	210	22	120
20x28	18	31	38	44	50	4 x M 6	17	220	22	115
22x32	25	38	45	51	54	4 x M 6	17	250	22	80
24x34	25	38	45	51	56	4 x M 6	17	270	22	75
25x34	25	38	45	51	56	4 x M 6	17	280	22	75
28x39	25	38	45	51	61	6 x M 6	17	310	22	100
30x41	25	38	45	51	62	6 x M 6	17	340	22	90
32x43	25	38	45	51	65	6 x M 6	17	360	22	90
35x47	32	45	52	58	69	8 x M 6	17	790	45	80
38x50	32	45	52	58	72	8 x M 6	17	860	45	75
40x53	32	45	52	58	75	8 x M 6	17	900	45	70
42x55	32	45	52	58	78	8 x M 6	17	950	45	70
45x59	45	62	70	78	86	8 x M 8	41	1.900	84	85
48x62	45	62	70	78	87	8 x M 8	41	2.000	84	80
50x65	45	62	70	78	92	8 x M 8	41	2.100	84	75
55x71	55	72	80	88	98	9 x M 8	41	2.600	94	65
60x77	55	72	80	88	104	9 x M 8	41	2.800	94	60
65x84	55	72	80	88	111	9 x M 8	41	3.000	94	55
70x90	65	86	96	106	119	9 x M 10	83	5.250	150	70
75x95	65	86	96	106	126	9 x M 10	83	5.600	150	65
80x100	65	86	96	106	131	12 x M 10	83	8.000	200	80
85x106	65	86	96	106	137	12 x M 10	83	8.500	200	75
90x112	65	86	96	106	144	12 x M 10	83	9.000	200	75
95x120	65	86	96	106	149	14 x M 10	83	11.000	230	80
100x125	65	86	96	106	154	18 x M 10	83	15.000	300	95

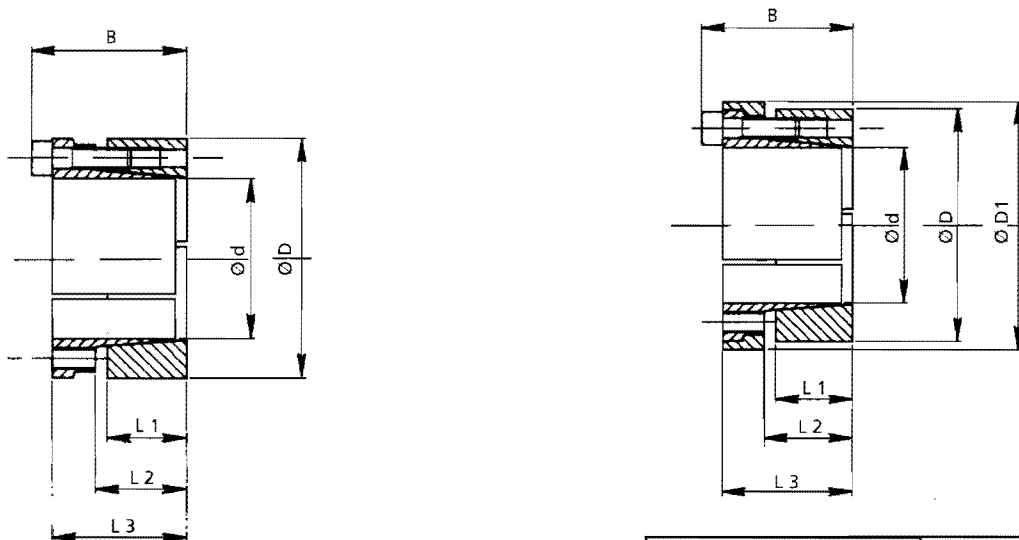


Dimensiones				Valores de transición			Tornillos DIN 912-12.9	
dxD	L 1	L 2	B	Par Mt KNm.	Fuerza Axial KN.	Presión pieza N/mm <sup>2</sup>	N.º	Par apriete Nm
45x75	40	44	52	2,2	100	130	8 x M 8	40
48x80	40	44	52	2,4	100	125	8 x M 8	40
50x80	40	44	52	3,1	124	155	10 x M 8	40
55x85	40	44	52	3,4	124	145	10 x M 8	40
60x90	40	44	52	4,5	150	165	12 x M 8	40
65x95	40	44	52	4,8	150	160	12 x M 8	40
70x110	60	65	75	6,9	198	120	10 x M 10	83
75x115	60	65	75	7,4	198	115	10 x M 10	83
80x120	60	65	75	8	198	110	10 x M 10	83
85x125	60	65	75	10	237	130	12 x M 10	83
90x130	60	65	75	10,7	237	120	12 x M 10	83
95x135	60	65	75	11,2	237	120	12 x M 10	83
100x145	60	65	77	14,5	287	135	10 x M 12	145
110x155	60	65	77	15,8	287	125	10 x M 12	145
120x165	60	65	77	20,7	345	140	12 x M 12	145
130x180	68	74	86	28	432	120	15 x M 12	145
140x190	68	74	86	36,5	520	135	18 x M 12	145
150x200	68	74	86	39	520	130	18 x M 12	145
160x210	68	74	86	48	575	135	21 x M 12	145
170x225	75	81	95	60,5	710	150	18 x M 14	230
180x235	75	81	95	64	710	145	18 x M 14	230
190x250	88	94	108	75	790	135	20 x M 14	230
200x260	88	94	108	95	950	155	24 x M 14	230
220x285	98	104	120	121	1.100	155	18 x M 16	355
240x305	98	104	120	158,5	1.320	160	24 x M 16	355
260x325	98	104	120	172	1.320	150	25 x M 16	355
280x355	120	126	144	221	1.580	150	24 x M 18	485
300x375	120	126	144	237	1.580	145	25 x M 18	485
320x405	135	142	162	344	1.650	150	25 x M 20	690
340x425	135	142	162	365	2.140	145	25 x M 20	690

Dimensiones				Valores de transición			Tornillos DIN 912-12.9	
dxD	L 1	L 2	B	Par Mt KNm.	Fuerza Axial KN.	Presión pieza N/mm <sup>2</sup>	N.º	Par apriete Nm
45x75	56	64	72	3,9	170	110	9 x M 8	40
48x80	56	64	72	4,1	170	105	9 x M 8	40
50x80	56	64	72	4,3	170	105	9 x M 8	40
55x85	56	64	72	4,8	170	95	9 x M 8	40
60x90	56	64	72	6,4	210	110	11 x M 8	40
65x95	56	64	72	6,9	210	105	11 x M 8	40
70x110	70	78	88	11,8	330	115	11 x M 10	83
75x115	70	78	88	12,7	330	110	11 x M 10	83
80x120	70	78	88	14,7	360	115	12 x M 10	83
85x125	70	78	88	15,7	360	110	12 x M 10	83
90x130	70	78	88	18	400	115	13 x M 10	83
95x135	70	78	88	19	400	110	13 x M 10	83
100x145	90	100	112	26	530	110	12 x M 12	145
110x155	90	100	112	32	580	110	13 x M 12	145
120x165	90	100	112	40	670	120	15 x M 12	145
130x180	104	116	130	52	800	115	13 x M 14	230
140x190	104	116	130	64	920	125	15 x M 14	230
150x200	104	116	130	73	980	125	16 x M 14	230
160x210	104	116	130	83	1.040	125	17 x M 14	230
170x225	134	146	162	109	1.200	115	15 x M 16	355
180x235	134	146	162	123	1.300	115	16 x M 16	355
190x250	134	146	162	138	1.400	115	17 x M 16	355
200x260	134	146	162	145	1.400	110	17 x M 16	355
220x285	134	146	162	188	1.700	120	20 x M 16	355
240x305	134	146	162	225	1.800	120	22 x M 16	355
260x325	134	146	162	240	1.800	115	22 x M 16	355
280x355	165	177	197	370	2.600	120	20 x M 20	690
300x375	165	177	197	440	2.900	125	22 x M 20	690
320x405	165	177	197	470	2.900	115	22 x M 20	690
340x425	165	177	197	540	3.200	120	24 x M 20	690
360x455	190	202	224	650	3.600	110	22 x M 22	930
380x475	190	202	224	820	4.300	130	26 x M 22	930
400x495	190	202	224	860	4.300	120	22 x M 22	930

# Acoplamientos autoblocantes. Autocentrantes.

# Series 6 y 7



Dimensiones						Tornillos			SERIE 6			SERIE 7		
									Par M KNm.	Fuerza Axial F. KN.	Presión pieza P N/mm <sup>2</sup>	Par M KNm.	Fuerza Axial F. KN.	Presión pieza P N/mm <sup>2</sup>
dxD	L1	L2	L3	B	D1	N.º	Par apriete Nm							
20x47	26	29	42	48	53	6 x M 6	17	0,5	54	105	0,3	34	65	
22x47	26	29	42	48	53	6 x M 6	17	0,6	54	105	0,4	34	65	
24x50	26	29	42	48	56	6 x M 6	17	0,7	54	100	0,4	34	60	
25x50	26	29	42	48	56	6 x M 6	17	0,7	54	100	0,4	34	60	
28x55	26	29	42	48	61	6 x M 6	17	0,8	54	95	0,5	34	60	
30x55	26	29	42	48	61	6 x M 6	17	0,8	54	95	0,5	34	60	
32x60	26	29	42	48	66	9 x M 6	17	1,3	82	125	0,8	50	80	
35x60	26	29	42	48	66	9 x M 6	17	1,4	82	125	0,9	50	80	
38x65	26	29	42	48	71	9 x M 6	17	1,5	82	115	1	50	70	
40x65	26	29	42	48	71	9 x M 6	17	1,6	82	115	1	50	70	
42x75	30	35	51	59	81	6 x M 8	41	2,1	100	120	1,3	62	75	
45x75	30	35	51	59	81	6 x M 8	41	2,3	100	120	1,4	62	75	
48x80	30	35	51	59	86	6 x M 8	41	2,4	100	115	1,5	62	70	
50x80	30	35	51	59	86	6 x M 8	41	2,5	100	115	1,6	62	70	
55x85	30	35	51	59	91	9 x M 8	41	4,2	150	160	2,6	95	100	
60x90	30	35	51	59	96	9 x M 8	41	4,6	150	150	2,8	95	95	
65x95	30	35	51	59	102	9 x M 8	41	4,9	150	145	3,1	95	90	
70x110	40	45	56	66	117	7 x M 10	83	6,5	180	110	4	115	70	
75x115	40	45	56	66	122	7 x M 10	83	7	180	110	4,3	115	65	
80x120	40	45	56	66	127	7 x M 10	83	7,5	180	100	4,6	115	65	
85x125	40	45	56	66	132	8 x M 10	83	9	210	115	5,6	130	70	
90x130	40	45	56	66	137	8 x M 10	83	9,6	210	110	6	130	70	
95x135	40	45	56	66	142	10 x M 10	83	12,6	270	130	7,9	165	80	
100x145	46	52	65	77	153	7 x M 10	83	13,3	270	105	8,5	170	65	
110x155	46	52	65	77	163	7 x M 12	145	14,7	270	100	9,2	170	65	
120x165	46	52	65	77	173	8 x M 12	145	18,4	310	110	11,6	190	70	
130x180	46	52	65	77	188	10 x M 12	145	25,1	390	125	15,7	240	80	
140x190	51	59	74	88	199	11 x M 14	230	40,2	590	160	25,3	360	100	
150x200	51	59	74	88	209	12 x M 14	230	47	640	165	29,5	400	105	
160x210	51	59	74	88	219	13 x M 14	230	54	690	170	31,9	430	110	
170x225	51	59	74	88	234	14 x M 14	230	63	750	175	39,5	460	110	
180x235	51	59	74	88	234	14 x M 14	230	66	750	170	41,5	460	105	