



S-722.500



AH



ABND



ASPA



Big Housing



H



- (E)** SAFAR, una empresa que nació en 1958, lleva décadas ofreciendo al mercado soportes y manguitos de calidad. Durante el año 2001 trasladó sus instalaciones a un nuevo edificio de 5.600 m<sup>2</sup>, construidos sobre una superficie de 5.000 m<sup>2</sup>. En ese edificio hemos instalado una nueva fundición y un taller totalmente renovado. Nuestros procesos de producción se rigen, como siempre por las normas técnicas en vigor, hace 50 años por las normas DIN, y hoy en día por las normas ISO. En nuestro nuevo catálogo hemos incluido las normas utilizadas en la fabricación de cada serie, éstas figuran en la página de introducción de cada producto.
- (GB)** SAFAR, a Company born in 1958, supplies after decades to the market quality housings and sleeves. During the year 2001, the Company moved to a new building, 5.600 sqm on a surface of 5.000 sqm. In this new building we have settled a new foundry, and a fully refurbished workshop. Our production process are guided, as usual, by the most updated international norms. 50 years ago, we produced upon the DIN rules, nowadays, our products respect the ISO Step. In our new catalogue we have included the reference step for each series. You will find them on the introduction page of each item.
- (D)** SAFAR, ein Unternehmen das 1958 in Gang gesetzt wurde, bietet seit Jahrzehnte dem Markt Qualitätsgehäuse und Hülsen. Im Jahre 2001 zogen wir um und besetzten ein neues Gebäude von 5.600 m<sup>2</sup>, auf einer Fläche von 5.000 m<sup>2</sup>. In diesem Gebäude richteten wir eine neue Gießerei ein und eine völlig renovierte Werkstatt. Unsere Herstellungsvorgänge richten sich nach den gültigen Industrienormen, seit 50 Jahren die DIN Normen, und heute die Normung ISO. In unserem neuen Katalog veröffentlichen wir die Normen die wir in der Bearbeitung jeder Reihe benutzen. Diese kommen in der Einführungsseite jedes Produktes vor.
- (F)** SAFAR, une entreprise née à 1958, fourni au marché, depuis des décades, des paliers et manchons de qualité. Pendant l'année 2001 nous avons déménagé notre entreprise vers un autre bâtiment de 5.600 m<sup>2</sup> sur une surface de 5.000 m<sup>2</sup>. Dans ce bâtiment nous avons installé une nouvelle fonderie, et un atelier complètement renouvelé. Nos processus de production sont guidés comme toujours par les normes techniques en vigueur, cela fait 50 années par les normes DIN, et maintenant par les normes ISO. Dans notre nouveau catalogue nous avons inclus les normes utilisées pour la fabrication de chaque série dans la page introductrice de chaque produit



# CATALOGO ACTUALIZADO 2.005

## Indice-Index

Información general	
General Remarks	
Allgemeine Informationen	
Informations générales .....	4

### Soportes Housings Lagergehäuse Paliers

SNX .....	9
SN-600 .....	31
ASN .....	35
SD-500/600 .....	53
S-3000 .....	57
SD-3100 .....	61
S-722500 .....	65
ABND .....	71
ASPA .....	87
444000 .....	93
SFDG .....	103
SSN .....	121
SAF .....	139

### Manguitos Sleeves Hulsen Manchons

H .....	145
AH .....	151
H-HG / AOH .....	161

### **Tuercas y arandelas**

#### Nuts and lockwashers Mutter und Sicherungsbleche Écrous et rondelles

KM .....	167
HM .....	170
MB .....	175
MS .....	178



SERIE	NORMA FAB	MATERIAL			OBTURACION			ENGR	RODAMIENTO		TOLERANCIA		
		GG25	GGG 40	GS45	DL	FS	TS		K	C	STAND	OTRAS	
SNX	ISO 113/II - 1979	S	NO	NO	S	S	S	1/8" G	1200/1300	S	S	G 7	P
								1/8" G	2200/2300	S	S	G 7	P
								1/8" G	22200/21300	S	S	G 7	P
								1/8" G	22300/23200	S	S	G 7	P
SN	DIN 737	S	P	NO	S	NO	S	P	1300/2300	S	P	G 7	P
									21300/22300	S	P	G 7	P
ASN	ISO 113/II - 1979	NO	NO	S	S	S	S	P	1200/2200	S	P	G 7	P
									22200/23200	S	P	G 7	P
SD 500		S	P	P	NO	S	P	P	22200	S	P	G 7	P
SD 600		S	P	P	NO	S	P	P	22300	S	P	G 7	P
S 3000		S	P	P	NO	S	P	P	23000	S	P	G 7	P
SD 3100		S	P	P	NO	NO	S	1/4" G	23100	S	P	G 7	P
ABND		P	P	S	LAB. ESPECIAL			1/4" G	23000/23100	P	P	G 7	P
									22200/23200	P	P	G 7	P
722		S	P	P	NO	S	NO	1/8" G	1200/2200/ 22200	S	NO	G 7	P
ASPA		P	P	S	LAB. ESPECIAL			1/4" G	23000/23100	P	P	G 7	P
									22200/23200	P	P	G 7	P
SSN	ISO 113/II - 1979	S	P	P	S	S	S	P	1200/2200 22200/23200	S	P	G 7	P
SAF	ISO 113 - BS1642 JIS1551	S	P	P	NO	NO	S	P	22200	S	P	G 7	P
SFDG	ISO 113/II - 1979	S	P	P	NO	S	P	P	Rodillos Esféricos ⌀ : 125-710	S	P	G 7	P
444 - 443	SACILOR 46562 SOLMER 46562 USINOR	NO	NO	S	RET.	NO	NO	1/4" G VALV.	22200	P	P	G 7	P
									23200	P	P	G 7	P
									23100	P	P	G 7	P

OBTURACIONES

(E)

(GB)

(D)

(F)

DL FS TS	DOBLE LABIO FIELTRO LABERINTO ACERO	Double lip sealing Felt sealing Steel labyrinth	Doppeltelippen Abdichtung Filzabdichtung Stahl Labyrinth	Etanchéité à double lèvre Etanchéité à feutre Joint labyrinthique
<b>MATERIAL</b> GG25 GGG40 GS45	FUNDICION GRIS GRAFITO ESFEROIDAL FUNDICION ACERO	Grey cast GG iron Spheroid graphite Steel	Grauguß Sphäroguß Stahlguß	Fonte grise Graphite sphéroïdal Acier
<b>INDICADORES</b> S P NO	SERIE PEDIDO NO SE FABRICA	Standard Upon demand Not to be produced	Standard Nach Bestellung Nicht möglich	Standard À la commande Non possible

La salida de grasa será bajo pedido

Grease Outlet upon request  
Fett Abbläßventil auf Wunsch  
Sortie de graisse à la demande



SERIE	NORMA FAB	MATERIAL	RODAMIENTO	VERSIONES (*)
<b>M. MONTAJE</b>				
H 200	ISO 2982 - 1	ST 52	1200/ 20200	HA, HE, HS, SNW
H 300	ISO 2982 - 1	ST 52 ST 52	1300/ 2200/ 22200 20300/ 21300	HA, HE, HS, SNW HA, HE, HS, SNW
H 2300	ISO 2982 - 1	ST 52	2300/ 22300/ 23200	HA, HE, HS, SNW
H 3000	ISO 2982 - 1	ST 52	23000/ 20200/ 20300	HA, HE, HS, SNW
H 3100	ISO 2982 - 1	ST 52	23100/ 22200/ 20300	HA, HE, HS, SNW
H 3200	ISO 2982 - 1	ST 52	23200/ 22300	HA, HE, HS, SNW
<b>M. MONTAJE HIDRAULICOS</b>				
DESDE				
H 3132 HG	ISO 2982 - 1	ST 52	23100/ 22200/ 20300	⊙: 140 (*)

<b>M.DESMONTAJE</b>				
AH 300	ISO 2982 - 1	ST 52 ST 52	1300/ 2200/ 22200 20300/ 21300	
AH 2200	ISO 2982 - 1	ST 52	22200	
AH 2300	ISO 2982 - 1	ST 52	2300/ 22300/ 23200	
AH 3000	ISO 2982 - 1	ST 52	23000	
AH 3100	ISO 2982 - 1	ST 52	23100/ 22200	
AH 3200	ISO 2982 - 1	ST 52	23200/ 22300	
AH 24000	ISO 2982 - 1	ST 52	24000 K 30	
AH 24100	ISO 2982 - 1	ST 52	24100 K 30	
AH 3900	ISO 2982 - 1	ST 52	23900	
<b>M.DESMONTAJE HIDRAULICOS</b>				
DESDE				
AOH 2236	ISO 2982 - 1	ST 52	22200	⊙: 170 (*)

<b>TUERCAS</b>				
KM/ KML	ISO 2982 - 2	ST 52		
HM T/ HML T	ISO 2982 - 2	ST 52		
HMLL T/ HM	ISO 2982 - 2	ST 52		
<b>ARANDELAS</b>				
MB/ MBL	ISO 2982 - 2	ST 52		
MS	ISO 2982 - 2	ST 52		

(E)

(GB)

(D)

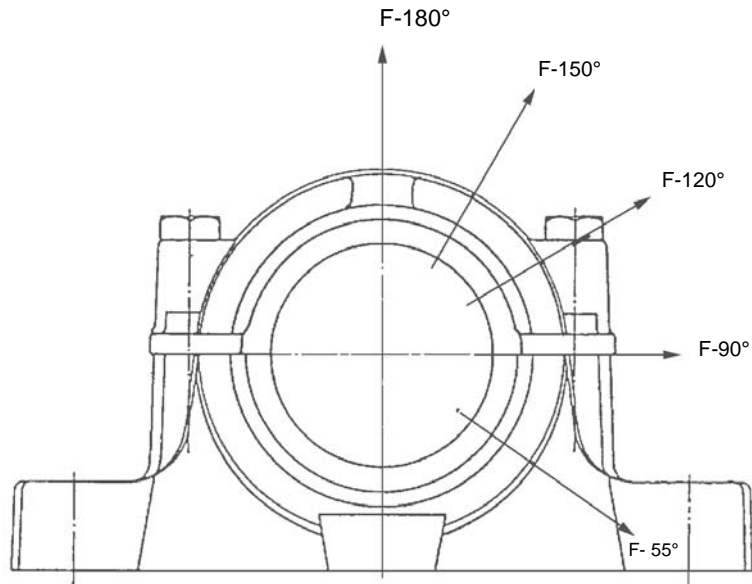
(F)

(⊙) Version desde diámetro / Execution from diameter / Durchführung ab Durchmesser / Version dès le diamètre  
(\*) Bajo Pedido / Upon request / Auf Wunsch / À la demande





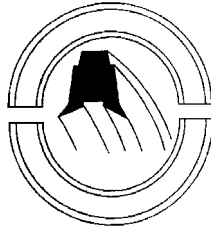
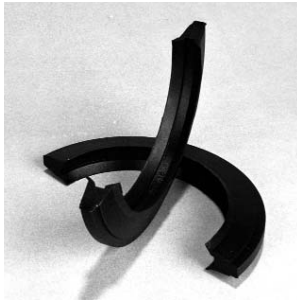
**SOPORTES**  
**HOUSINGS**  
**STEHLAGERGEHÄUSE**  
**PALIERS**



SOPORTE SNX	CARGA DE ROTURA DEL SOPORTE EN SENTIDO DE LA CARGA					TORNILLOS				TORNILLOS PIE		
						MAT 8.8	CAPACIDAD CARGA MAX			PAR APRIETE	MAT 8.8	PAR APRIETE
	55°	90°	120°	150°	180°		MAT 8.8	MAT 8.8				
	KN						KN				NM	
SNX 505	160	95	70	60	80	M10X40	60	35	30	50	M12	85
SNX 506	170	100	80	65	85	M10X50	60	35	30	50	M12	85
SNX 507	190	110	85	80	95	M10X50	60	35	30	50	M12	85
SNX 508	210	130	95	85	105	M10X50	60	35	30	50	M12	85
SNX 509	225	140	100	90	120	M10X50	60	35	30	50	M12	85
SNX 510	265	160	120	105	130	M10X50	60	35	30	50	M12	85
SNX 511	280	170	125	120	140	M12X60	80	45	40	85	M16	210
SNX 512	300	180	130	125	150	M12X60	80	45	40	85	M16	210
SNX 513	335	200	150	130	170	M12X70	80	45	40	85	M16	210
SNX 515	400	250	180	150	200	M12X70	80	45	40	85	M16	210
SNX 516	425	265	190	170	210	M12X70	80	45	40	85	M20	410
SNX 517	475	280	200	180	235	M12X80	80	45	40	85	M20	410
SNX 518	530	335	250	210	265	M16X90	180	100	90	210	M20	410
SNX 519	560	355	265	225	280	M16X90	180	100	90	210	M20	410
SNX 520	630	375	280	250	300	M20X110	260	150	130	410	M24	710
SNX 522	670	400	315	280	335	M20X110	260	150	130	410	M24	710
SNX 524	800	450	355	315	400	M20X110	260	150	130	410	M24	710
SNX 526	900	530	400	355	450	M24X130	360	210	180	710	M24	710
SNX 528	1060	630	475	425	530	M24X130	360	210	180	710	M30	1450
SNX 530	1180	710	530	475	600	M24X150	360	210	180	710	M30	1450
SNX 532	1400	850	630	560	710	M24X150	360	210	180	710	M30	1450

- (E)** Los soportes de pie partidos SNX son totalmente intercambiables con las series SN, SNE, SNA, SNH, SNL, SNU y SNV. Dimensiones acordes a la norma ISO 113/11-1979. Fundición gris GG25. Diseñados para rodamientos cónicos montados sobre manguito de fijación y rodamientos cilíndricos montados directamente sobre un eje escalonado. El asiento para el rodamiento esta mecanizado con tolerancia G7 y diseñado para rodamientos libres. Para fijar el rodamiento hay que colocar un anillo de fijación tipo FRA a cada lado.
- (GB)** The SNX plummer block housings, fully interchangeable with types SN, SNE, SNA, SNH, SNL, SNU and SNV. Dimensions complying with norm ISO 113/11-1979. Grey cast iron GG25. Designed for conic bearings mounted on adapter sleeves and for cylindrical bearings mounted directly on a dia. reduced shaft. The bearing's seat has been machined with G7 tolerance and designed for free turning bearings, Bearings' fixation requires a FRA fixation ring on both sides.
- (D)** Die geteilte Stehlagergehäuse SNX, voll austauschbar mit den Serien SN, SNE, SNA, SNH, SNL, SNU und SNV. Abmessungen in Übereinstimmung mit der Norm ISO 113/11-1979. Grauguß GG25. Konzipiert für auf Spannhülse montierte Kegelrollenlager und direkt auf eine abgesetzte Welle montierte Zylinderrollenlager. Der Kugellagersitz ist nach der Toleranz G7 bearbeitet und für Loslager konzipiert. Festlagerung erhält man durch Einlegen eines Festtringes Typ FRA auf jeder Seite.
- (F)** Les paliers fonte en deux parties SNX, totalement interchangeables avec les series SN, SNE, SNA, SNH, SNL, SNU et SNV. Dimensions adéquates à la norme ISO 113/11-1979. En fonte gris GG25. Dessinés pour des roulements coniques montés sur manchons de serrage et pour des roulements cylindriques montés directement sur arbre échelonné. Le siège pour le roulement est usiné avec tolérance G7 et dessiné pour des roulements libres. Pour fixer le roulement il faut installer une bague d'arrêt type FRA de chaque côté.

# SNX



## 1. OBTURACIONES DE DOBLE LABIO (DL)

( 1 DL = 1 Juego de 4 medias juntas ).

Material : NBR

Son apropiadas para lubricar con grasa.

El espacio entre los labios se rellena de grasa.

Desalineación angular permitida :

eje < 100 mm : 1°

eje > 100 mm : 0.5 °

Velocidad periférica : 8 m/s

Temperatura : -40° +100° C

## 1.DOUBLE LIP SEALS (DL)

( 1 DL = 1 set of 4 half seals).

Material : NBR

Adequate for grease lubrication.

The spaces inter lips is filled in with grease.

Allowed angular misalignment :

shaft < 100 mm : 1°

shaft > 100 mm : 0.5 °

Peripheral speed : 8 m/s

Temperature : -40° +100° C

## 1. ZWEILIPPENDICHTUNGEN (DL)

( 1 DL = 1 Satz mit 4 halben Dichtungen)

Material: NBR

Geeignet für Fettschmierung. Der Raum zwischen den Lippen wird mit Fett ausgefüllt.

Zulässige Winkelverlagerung :

Welle < 100 mm : 1°

Welle > 100 mm : 0.5 °

Umfangsgeschwindigkeit : 8 m/s

Temperatur : -40° +100° C

## 1. OBTURATIONS À DOUBLE LÈVRE (DL)

( 1 DL = 1 Jeu de 4 demi joints ).

Matériel : NBR

Appropriées pour lubrification avec de la graisse.

L'espace entre lèvres se remplit de graisse.

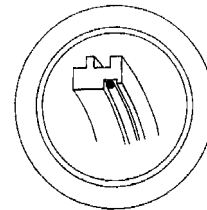
Désalignement angulaire permis:

arbre < 100 mm : 1°

arbre > 100 mm : 0.5 °

Vitesse périphérique : 8 m/s

Temperature : -40° +100° C



## 2. OBTURACIONES DE LABERINTO (TS)

( 1 TS = 1 laberinto para una boca de soporte)

Material : acero ST-52.

Lubricación : grasa

Desalineación angular permitida : 0.3°

Velocidad periférica : sin límite

Temperatura -50° +200° C

## 2. LABYRINTH SEALS (TS)

( 1 TS = 1 labyrinth for one housing's rim)

Material : Steel ST-52.

Lubrication : grease

Allowed angular misalignment : 0.3°

Peripheral speed : no limit

Temperature -50° +200° C

## 2. LABYRINTHDICHTUNGEN (TS)

( 1 TS = 1 Labyrinth für eine Gehäuseöffnung)

Material : Stahl ST-52.

Schmierung : Fett

Zulässige Winkelverlagerung : 0.3°

Umfangsgeschwindigkeit : unbegrenzt

Temperatur -50° + 200° C

## 2. OBTURATIONS À LABYRINTHE (TS)

( 1 TS = 1 labyrinthe pour une ouverture de palier)

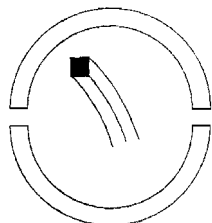
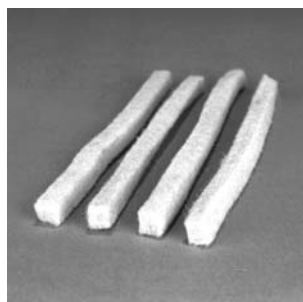
Matériel : acier ST-52.

Lubrification : graisse

Désalignement angulaire permis : 0.3°

Vitesse périphérique : sans limite

Temperature : -50° +200° C



### 3. OBTURACIONES DE FIELTRO (FS)

Sólo válidas para cuerpos de soporte del SNX-505 al SNX-518/615.  
 ( 1 FS = 1 Juego de 4 tiras)  
 Material : lana 200  
 Lubricación : grasa  
 Desalineación angular permitida 0.5°  
 Velocidad periférica : 4 m/s  
 Temperatura -40° 100° C

### 3. FELT SEALS (FS)

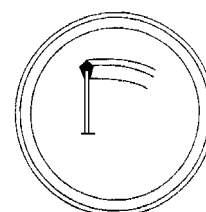
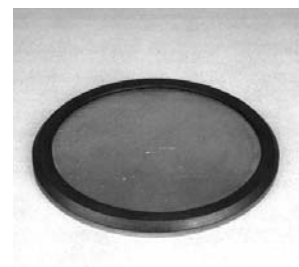
Applicable exclusively for housing bottoms from SNX-505 to SNX-518/615.  
 ( 1 FS = 1 Set of 4 strips)  
 Material : Wool 200  
 Lubrication : grease  
 Allowed angular misalignment :0.5°  
 Peripheral speed : 4 m/s  
 Temperature: -40° +100° C

### 3. FILZDICHTUNGEN (FS)

Nur für Gehäuse SNX-505 bis SNX-518/615 verwendbar  
 ( 1 FS = 1 Satz mit 4 Streifen)  
 Material : Wolle 200  
 Schmierung : Fett  
 Zulässige Winkelverlagerung 0.5°  
 Umfangsgeschwindigkeit : 4 m/s  
 Temperatur : -40° 100° C

### 3. OBTURATIONS EN FEUTRE (FS)

Seulement valables pour corps de paliers du SNX-505 jusqu'au SNX-518/615.  
 ( 1 FS = 1 Jeu de 4 bandes)  
 Matériel : laine 200  
 Lubrification : graise  
 Désalignement angulaire permis : 0.5°  
 Vitesse périphérique : 4 m/s  
 Temperature : -40° +100° C



### 4. TAPAS LATERALES (DK)

Material : chapa de acero con ajuste de caucho.

### 4. SIDE END PLATES (DK)

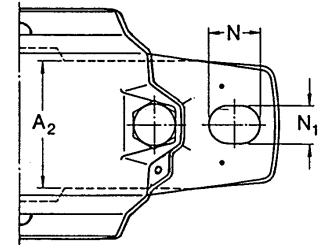
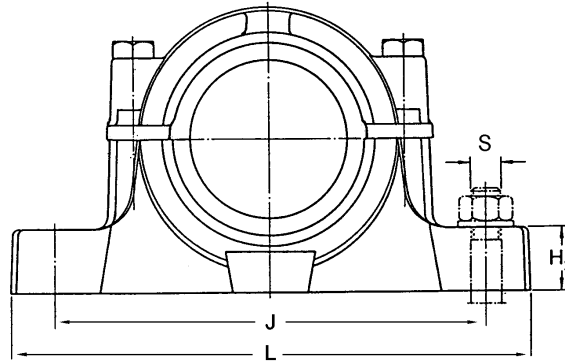
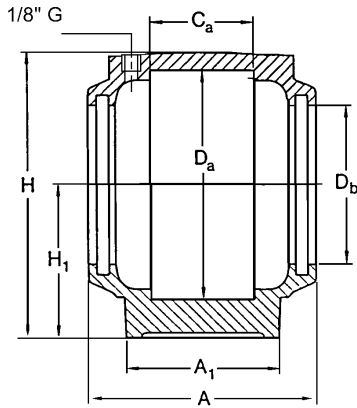
Material : Steel plate with rubber joint.

### 4. SEITLICHE DECKEL (DK)

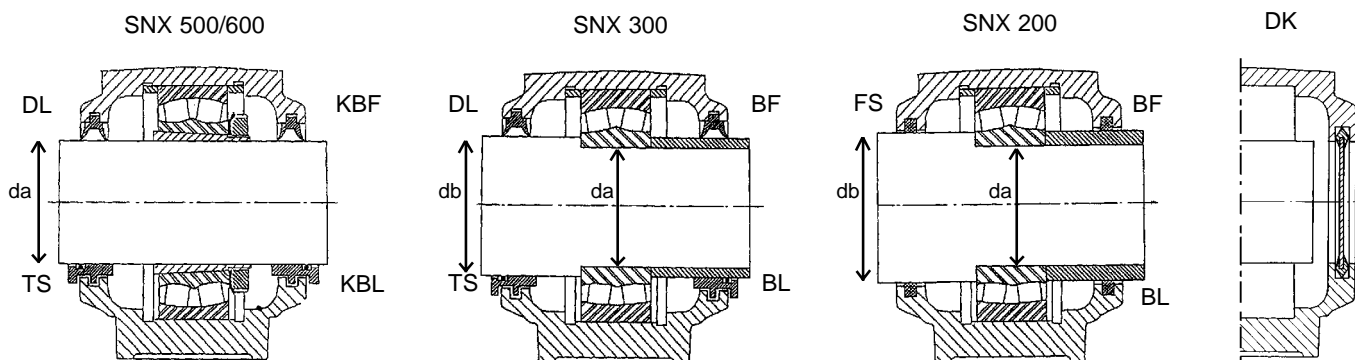
Material : Stahlblech mit Gummipassung.

### 4. COUVERCLES LATÉRAUX (DK)

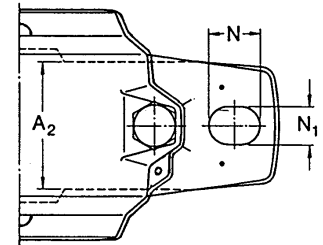
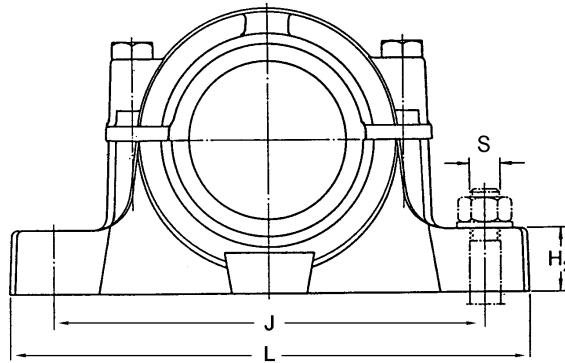
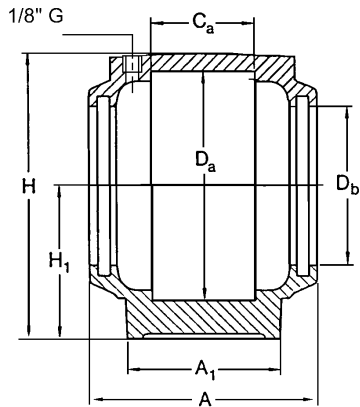
Matériel : Tôle d'acier avec étanchéité en caoutchouc.



Referencia Reference Teilnummer Référence	Eje Shaft Welle Arbre	Dimensiones Dimensions Abmessungen Dimensions													Peso Weight Gewicht Poids kg.	
		A	A <sub>1</sub>	A <sub>2</sub>	Ca	Da	Db	H	H <sub>1</sub>	H <sub>2</sub>	J	L	N	N <sub>1</sub>		S
<b>SNX-505</b>	<b>20</b>	67	46	42	25	52	31,5	71	40	19	130	165	20	13	10	1,50
	<b>30</b>	67	46	42	25	52	31,5	71	40	19	130	165	20	13	10	
<b>SNX-506-605</b>	<b>20</b>	77	52	45	32	62	36,5	87	50	22	150	185	22	13	10	2,00
	<b>25</b>	77	52	45	32	62	36,5	87	50	22	150	185	22	13	10	
	<b>35</b>	77	52	45	32	62	36,5	87	50	22	150	185	22	13	10	
<b>SNX-507-606</b>	<b>25</b>	82	52	45	34	72	46,5	92	50	22	150	185	20	13	10	2,10
	<b>30</b>	82	52	45	34	72	46,5	92	50	22	150	185	20	13	10	
	<b>35</b>	82	52	45	34	72	46,5	92	50	22	150	185	20	13	10	
	<b>45</b>	82	52	45	34	72	46,5	92	50	22	150	185	20	13	10	

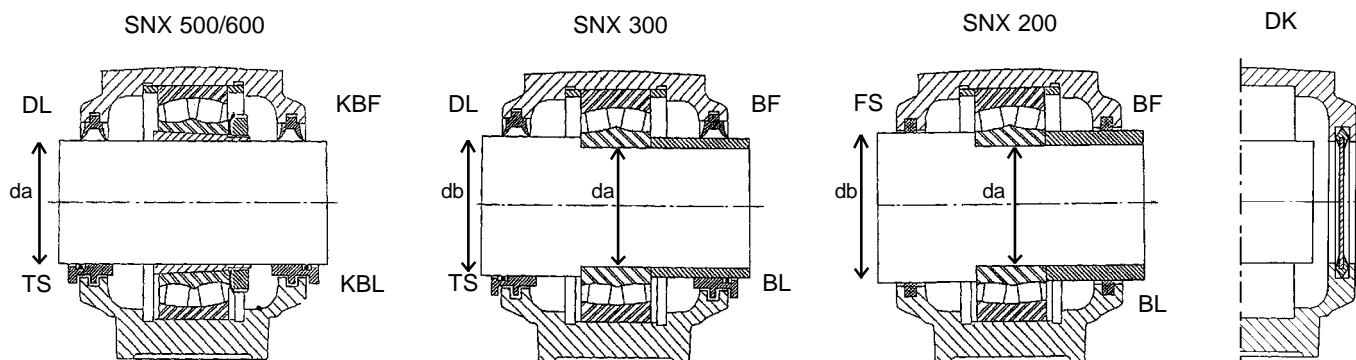


Referencia Reference Teilnummer Référence	Eje Shaft Welle Arbre		Rodamiento Bearing Walzlager Roulement	Obturación tipos Seals Abdichtungen Etanchéités				Manguito Sleeve Spannhülse Manchon	Anillo-Guia Locating ring Festringe Bague d'arrêt	Cant. Qty. Stück Qté.
	da	db		DL	TS	FS	DK			
<b>SNX-505</b>	20		1205 K	DL-505	TS-505		DK-05	H-205	FRA-52-5	2
			2205 K	DL-505	TS-505		DK-05	H-305	FRA-52-3.5	2
	25	30	1205			FS-205 X 4	DK-05		FRA-52-5	2
			2205 22205			FS-205 X 4 FS-205 X 4	DK-05 DK-05		FRA-52-3.5 FRA-52-3.5	2 2
<b>SNX-506-605</b>	20		1305 K	DL-605	TS-605		DK-06	H-305	FRA-62-7.5	2
			1206 K 2206 K	DL-506 DL-506	TS-506 TS-506		DK-06 DK-06	H-206 H-306	FRA-62-8 FRA-62-6	2 2
	30	35	1206			FS-206 X 4	DK-06		FRA-62-8	2
			2206			FS-206 X 4	DK-06		FRA-62-6	2
			22206			FS-206 X 4	DK-06		FRA-62-6	2
	<b>SNX-507-606</b>	25		1306 K	DL-606	TS-606		DK-07	H-306	FRA-72-7.5
2306 K				DL-606	TS-606		DK-07	H-2306	FRA-72-3.5	2
30			1207 K	DL-507	TS-507		DK-07	H-207	FRA-72-8.5	2
			2207 K	DL-507	TS-507		DK-07	H-307	FRA-72-5.5	2
			22207 K	DL-507	TS-507		DK-07	H-307	FRA-72-5.5	2
30		35	1306	DL-306	TS-306		DK-07		FRA-72-7.5	2
			21306	DL-306	TS-306		DK-07		FRA-72-3.5	2
35		45	1207			FS-207 X 4	DK-07		FRA-72-8.5	2
	2207				FS-207 X 4	DK-07		FRA-72-5.5	2	
	22207				FS-207 X 4	DK-07		FRA-72-5.5	2	

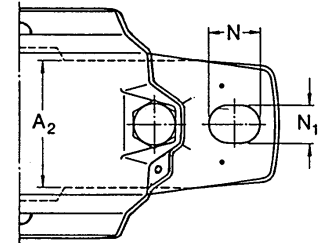
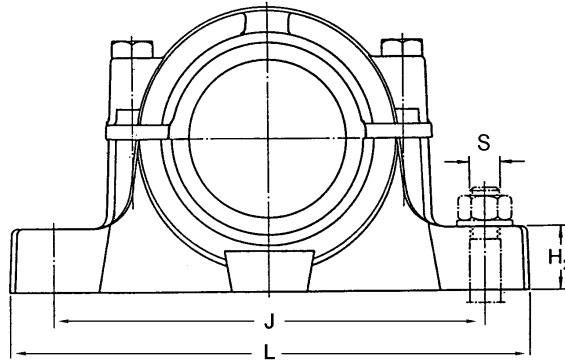
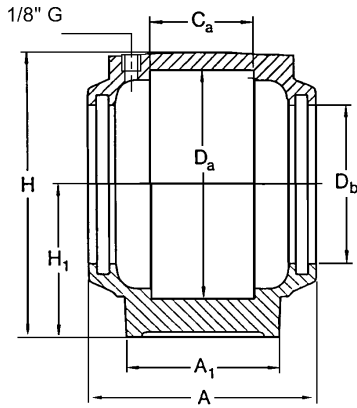


Referencia Reference Teilnummer Référence	Eje Shaft Welle Arbre	Dimensiones Dimensions Abmessungen Dimensions														Peso Weight Gewicht Poids kg.
		A	A <sub>1</sub>	A <sub>2</sub>	Ca	Da	Db	H	H <sub>1</sub>	H <sub>2</sub>	J	L	N	N <sub>1</sub>	S	
		<b>SNX-508-607</b>	<b>30</b>	85	60	50	39	80	51,5	106	60	25	170	205	20	
	<b>35</b>	85	60	50	39	80	51,5	106	60	25	170	205	20	15	12	
	<b>50</b>	85	60	50	39	80	51,5	106	60	25	170	205	20	15	12	
<b>SNX-509</b>	<b>40</b>	85	60	50	30	85	56,5	109	60	25	170	205	20	15	12	3,00
	<b>55</b>	85	60	50	30	85	56,5	109	60	25	170	205	20	15	12	

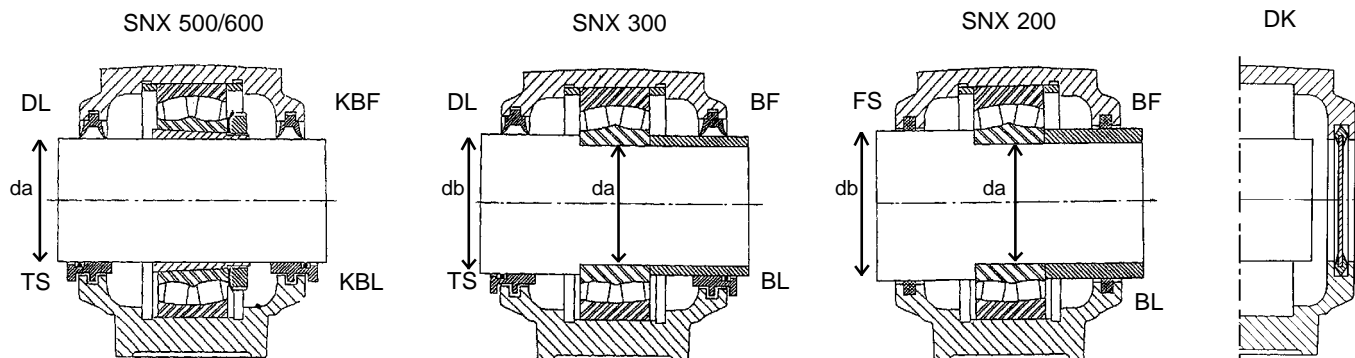




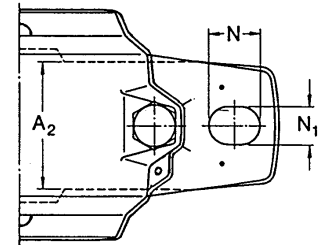
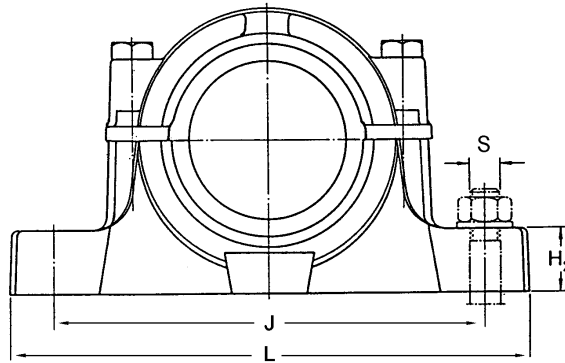
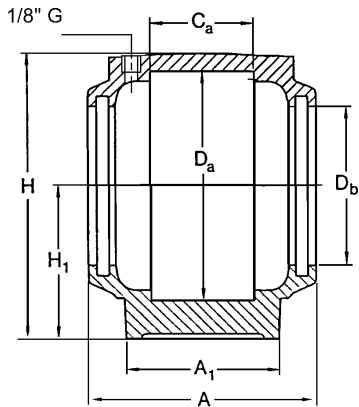
Referencia Reference Teilnummer Référence	Eje Shaft Welle Arbre		Rodamiento Bearing Walzlager Roulement	Obturación tipos Seals Abdichtungen Etanchéités				Manguito Sleeve Spannhülse Manchon	Anillo-Guia Locating ring Festringe Bague d'arrêt	Cant. Qty. Stück Qté.
	da	db		DL	TS	FS	DK			
<b>SNX-508-607</b>	30		1307 K	DL-607	TS-607		DK-08	H-307	FRA-80-9	2
			2307 K	DL-607	TS-607		DK-08	H-2307	FRA-80-4	2
	35		1208 K	DL-508	TS-508		DK-08	H-208	FRA-80-10.5	2
			2208 K	DL-508	TS-508		DK-08	H-308	FRA-80-8	2
			22208 K	DL-508	TS-508		DK-08	H-308	FRA-80-8	2
	40	50	1208				FS-208 X 4	DK-08	FRA-80-10.5	2
2208						FS-208 X 4	DK-08	FRA-80-8	2	
22208						FS-208 X 4	DK-08	FRA-80-8	2	
<b>SNX-509</b>	40		1209 K	DL-509	TS-509		DK-09	H-209	FRA-85-5.5	2
			2209 K	DL-509	TS-509		DK-09	H-309	FRA-85-3.5	2
			22209 K	DL-509	TS-509		DK-09	H-309	FRA-85-3.5	2
	45	55	1209				FS-209 X 4	DK-09	FRA-85-5.5	2
			2209				FS-209 X 4	DK-09	FRA-85-3.5	2
			22209				FS-209 X 4	DK-09	FRA-85-3.5	2



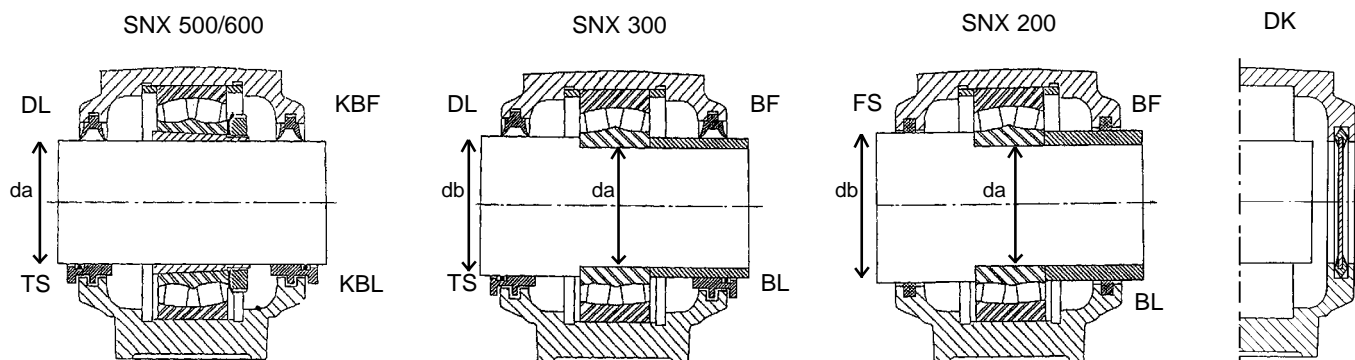
Referencia Reference Teilnummer Référence	Eje Shaft Welle Arbre	Dimensiones Dimensions Abmessungen Dimensions														Peso Weight Gewicht Poids kg.
		A	A <sub>1</sub>	A <sub>2</sub>	Ca	Da	Db	H	H <sub>1</sub>	H <sub>2</sub>	J	L	N	N <sub>1</sub>	S	
		<b>SNX-510-608</b>	<b>35</b>	90	60	50	41	90	62,0	112	60	25	170	205	20	
	<b>45</b>	90	60	50	41	90	62,0	112	60	25	170	205	20	15	12	
	<b>50</b>	90	60	50	41	90	62,0	112	60	25	170	205	20	15	12	
	<b>60</b>	90	60	50	41	90	62,0	112	60	25	170	205	20	15	12	
<b>SNX-511-609</b>	<b>40</b>	95	70	58	44	100	67,0	127	70	28	210	255	23	18	16	4,50
	<b>50</b>	95	70	58	44	100	67,0	127	70	28	210	255	23	18	16	
	<b>55</b>	95	70	58	44	100	67,0	127	70	28	210	255	23	18	16	
	<b>65</b>	95	70	58	44	100	67,0	127	70	28	210	255	23	18	16	



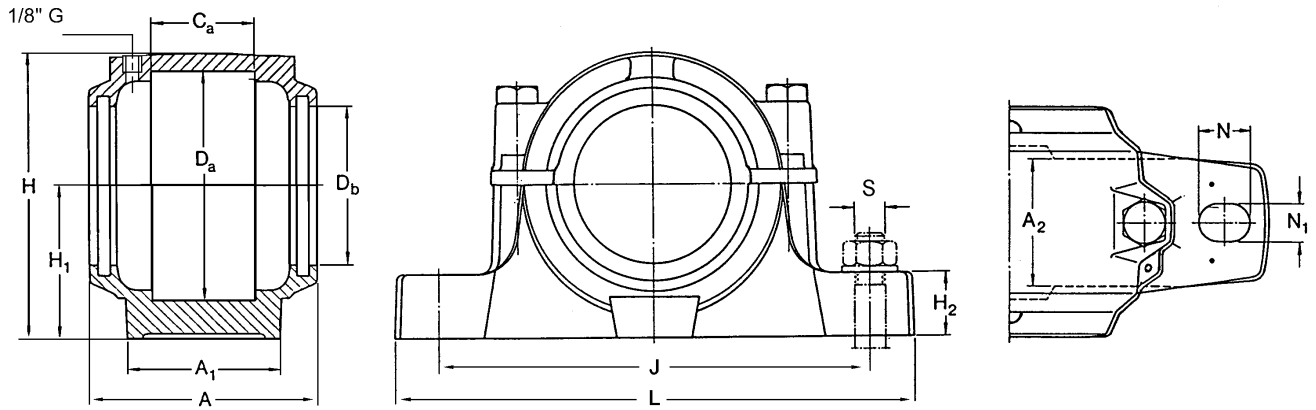
Referencia Reference Teilnummer Référence	Eje Shaft Welle Arbre		Rodamiento Bearing Walzlager Roulement	Obturacion tipos Seals Abdichtungen Etanchéités				Manguito Sleeve Spannhülse Manchon	Anillo-Guia Locating ring Festringe Bague d'arrêt	Cant. Qty. Stück Qté.
	da	db		DL	TS	FS	DK			
<b>SNX-510-608</b>	35		1308 K	DL-608	TS-608		DK-10	H-308	FRA-90-9	2
			2308 K	DL-608	TS-608		DK-10	H-2308	FRA-90-4	2
			21308 K	DL-608	TS-608		DK-10	H-308	FRA-90-9	2
			22308 K	DL-608	TS-608		DK-10	H-2308	FRA-90-4	2
	45		1210 K	DL-510	TS-510		DK-10	H-210	FRA-90-10.5	2
			2210 K	DL-510	TS-510		DK-10	H-310	FRA-90-9	2
			22210 K	DL-510	TS-510		DK-10	H-310	FRA-90-9	2
	40	50	1308	DL-308	TS-308		DK-10		FRA-90-9	2
			2308	DL-308	TS-308		DK-10		FRA-90-4	2
			21308	DL-308	TS-308		DK-10		FRA-90-9	2
			22308	DL-308	TS-308		DK-10		FRA-90-4	2
	50	60	1210				FS-210 X 4	DK-10	FRA-90-10.5	2
2210						FS-210 X 4	DK-10	FRA-90-9	2	
22210						FS-210 X 4	DK-10	FRA-90-9	2	
<b>SNX-511-609</b>	40		1309 K	DL-609	TS-609		DK-11	H-309	FRA-100-9.5	2
			2309 K	DL-609	TS-609		DK-11	H-2309	FRA-100-4	2
			21309 K	DL-609	TS-609		DK-11	H-309	FRA-100-9.5	2
			22309 K	DL-609	TS-609		DK-11	H-2309	FRA-100-4	2
	50		1211 K	DL-511	TS-511		DK-11	H-211	FRA-100-11.5	2
			2211 K	DL-511	TS-511		DK-11	H-311	FRA-100-9.5	2
			22211 K	DL-511	TS-511		DK-11	H-311	FRA-100-9.5	2
	45	55	1309	DL-309	TS-309		DK-11		FRA-100-9.5	2
			2309	DL-309	TS-309		DK-11		FRA-100-4	2
			21309	DL-309	TS-309		DK-11		FRA-100-9.5	2
			22309	DL-309	TS-309		DK-11		FRA-100-4	2
	55	65	1211				FS-211 X 4	DK-11	FRA-100-11.5	2
			2211				FS-211 X 4	DK-11	FRA-100-9.5	2
			22211				FS-211 X 4	DK-11	FRA-100-9.5	2



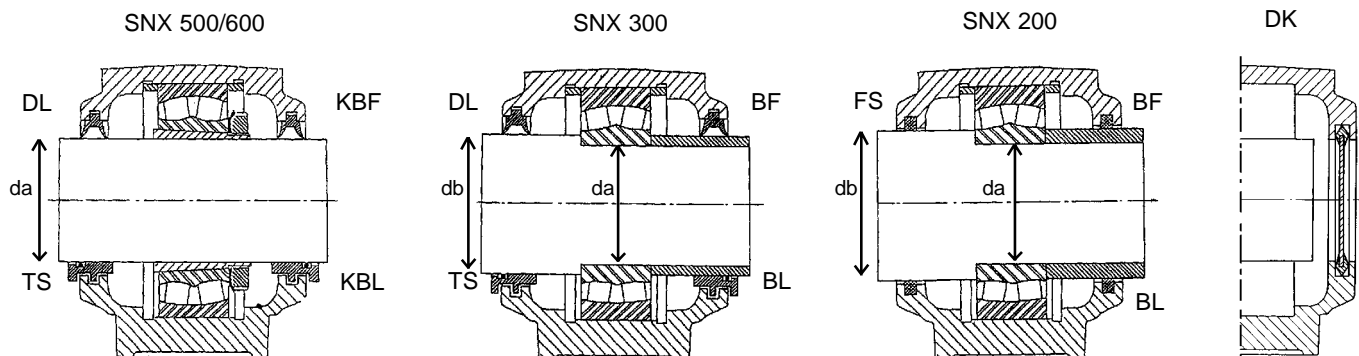
Referencia Reference Teilnummer Référence	Eje Shaft Welle Arbre	Dimensiones Dimensions Abmessungen Dimensions														Peso Weight Gewicht Poids kg.
		A	A <sub>1</sub>	A <sub>2</sub>	Ca	Da	Db	H	H <sub>1</sub>	H <sub>2</sub>	J	L	N	N <sub>1</sub>	S	
		<b>SNX-512-610</b>	<b>45</b>	105	70	60	48	110	72,0	133	70	30	210	255	23	
	<b>55</b>	105	70	60	48	110	72,0	133	70	30	210	255	23	18	16	
	<b>60</b>	105	70	60	48	110	72,0	133	70	30	210	255	23	18	16	
	<b>70</b>	105	70	60	48	110	72,0	133	70	30	210	255	23	18	16	
<b>SNX-513-611</b>	<b>50</b>	110	80	65	51	120	77,0	148	80	30	230	275	24	18	16	6,25
	<b>60</b>	110	80	65	51	120	77,0	148	80	30	230	275	24	18	16	
	<b>65</b>	110	80	65	51	120	77,0	148	80	30	230	275	24	18	16	
	<b>75</b>	110	80	65	51	120	77,0	148	80	30	230	275	24	18	16	



Referencia Reference Teilnummer Référence	Eje Shaft Welle Arbre		Rodamiento Bearing Walzlager Roulement	Obtención tipos Seals Abdichtungen Etanchéités				Manguito Sleeve Spannhülse Manchon	Anillo-Guia Locating ring Festringe Bague d'arrêt	Cant. Qty. Stück Qté.	
	da	db		DL	TS	FS	DK				
<b>SNX-512-610</b>	45		1310 K	DL-610	TS-610		DK-12	H-310	FRA-110-10.5	2	
			2310 K	DL-610	TS-610		DK-12	H-2310	FRA-110-4	2	
			21310 K	DL-610	TS-610		DK-12	H-310	FRA-110-10.5	2	
			22310 K	DL-610	TS-610		DK-12	H-2310	FRA-110-4	2	
	55		1212 K	DL-512	TS-512		DK-12	H-212	FRA-110-13	2	
			2212 K	DL-512	TS-512		DK-12	H-312	FRA-110-10	2	
			22212 K	DL-512	TS-512		DK-12	H-312	FRA-110-10	2	
	50	60	1310	DL-310	TS-310		DK-12		FRA-110-10.5	2	
			2310	DL-310	TS-310		DK-12		FRA-110-4	2	
			21310	DL-310	TS-310		DK-12		FRA-110-10.5	2	
			22310	DL-310	TS-310		DK-12		FRA-110-4	2	
	60	70	1212				FS-212 X 4	DK-12	FRA-110-13	2	
			2212				FS-212 X 4	DK-12	FRA-110-10	2	
			22212				FS-212 X 4	DK-12	FRA-110-10	2	
	<b>SNX-513-611</b>	50		1311 K	DL-611	TS-611		DK-13	H-311	FRA-120-11	2
				2311 K	DL-611	TS-611		DK-13	H-2311	FRA-120-4	2
21311 K				DL-611	TS-611		DK-13	H-311	FRA-120-11	2	
22311 K				DL-611	TS-611		DK-13	H-2311	FRA-120-4	2	
60			1213 K	DL-513	TS-513		DK-13	H-213	FRA-120-14	2	
			2213 K	DL-513	TS-513		DK-13	H-313	FRA-120-10	2	
			22213 K	DL-513	TS-513		DK-13	H-313	FRA-120-10	2	
55		65	1311	DL-311	TS-311		DK-13		FRA-120-11	2	
			2311	DL-311	TS-311		DK-13		FRA-120-4	2	
			21311	DL-311	TS-311		DK-13		FRA-120-11	2	
			22311	DL-311	TS-311		DK-13		FRA-120-4	2	
65		75	1213				FS-213 X 4	DK-13	FRA-120-14	2	
			2213				FS-213 X 4	DK-13	FRA-120-10	2	
			22213				FS-213 X 4	DK-13	FRA-120-10	2	

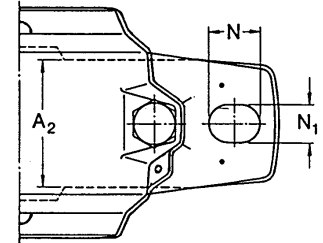
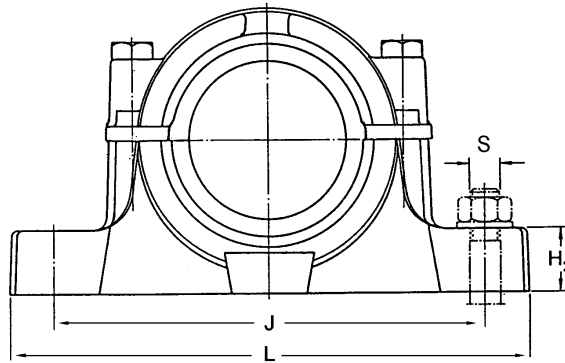
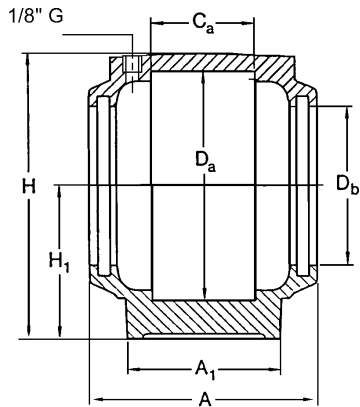


Referencia Reference Teilnummer Référence	Eje Shaft Welle Arbre	Dimensiones Dimensions Abmessungen Dimensions														Peso Weight Gewicht Poids kg.
		A	A <sub>1</sub>	A <sub>2</sub>	Ca	Da	Db	H	H <sub>1</sub>	H <sub>2</sub>	J	L	N	N <sub>1</sub>	S	
		<b>SNX-515-612</b>														
	<b>55</b>	115	80	65	56	130	87,0	154	80	30	230	280	26	18	16	7,50
	<b>65</b>	115	80	65	56	130	87,0	154	80	30	230	280	26	18	16	
	<b>70</b>	115	80	65	56	130	87,0	154	80	30	230	280	26	18	16	
	<b>85</b>	115	80	65	56	130	87,0	154	80	30	230	280	26	18	16	
<b>SNX-516-613</b>																
	<b>60</b>	120	90	75	58	140	92,5	175	95	32	260	315	29	22	20	10,00
	<b>70</b>	120	90	75	58	140	92,5	175	95	32	260	315	29	22	20	
	<b>75</b>	120	90	75	58	140	92,5	175	95	32	260	315	29	22	20	
	<b>90</b>	120	90	75	58	140	92,5	175	95	32	260	315	29	22	20	



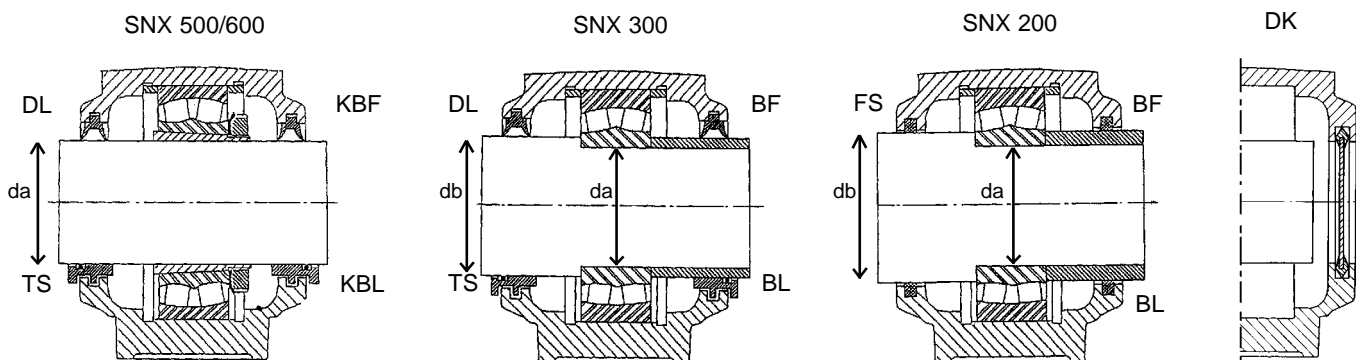
Referencia Reference Teilnummer Référence	Eje Shaft Welle Arbre		Rodamiento Bearing Walzlager Roulement	Obturacion tipos Seals Abdichtungen Etanchéités				Manguito Sleeve Spannhülse Manchon	Anillo-Guia Locating ring Festringe Bague d'arrêt	Cant. Qty. Stück Qté.	
	da	db		DL	TS	FS	DK				
<b>SNX-515-612</b>	55		1312 K	DL-612	TS-612		DK-15	H-312	FRA-130-12.5	2	
			2312 K	DL-612	TS-612		DK-15	H-2312	FRA-130-5	2	
			21312 K	DL-612	TS-612		DK-15	H-312	FRA-130-12.5	2	
			22312 K	DL-612	TS-612		DK-15	H-2312	FRA-130-5	2	
	65		1215 K	DL-515	TS-515		DK-15	H-215	FRA-130-15.5	2	
			2215 K	DL-515	TS-515		DK-15	H-315	FRA-130-12.5	2	
			22215 K	DL-515	TS-515		DK-15	H-315	FRA-130-12.5	2	
	60	70	1312	DL-312	TS-312		DK-15		FRA-130-12.5	2	
			2312	DL-312	TS-312		DK-15		FRA-130-5	2	
			21312	DL-312	TS-312		DK-15		FRA-130-12.5	2	
			22312	DL-312	TS-312		DK-15		FRA-130-5	2	
	75	85	1215			FS-215 X 4	DK-15		FRA-130-15.5	2	
			2215			FS-215 X 4	DK-15		FRA-130-12.5	2	
			22215			FS-215 X 4	DK-15		FRA-130-12.5	2	
	<b>SNX-516-613</b>	60		1313 K	DL-613	TS-613		DK-16	H-313	FRA-140-12.5	2
				2313 K	DL-613	TS-613		DK-16	H-2313	FRA-140-5	2
21313 K				DL-613	TS-613		DK-16	H-313	FRA-140-12.5	2	
22313 K				DL-613	TS-613		DK-16	H-2313	FRA-140-5	2	
70			1216 K	DL-516	TS-516		DK-16	H-216	FRA-140-16	2	
			2216 K	DL-516	TS-516		DK-16	H-316	FRA-140-12.5	2	
			22216 K	DL-516	TS-516		DK-16	H-316	FRA-140-12.5	2	
65		75	1313	DL-313	TS-313		DK-16		FRA-140-12.5	2	
			2313	DL-313	TS-313		DK-16		FRA-140-5	2	
			21313	DL-313	TS-313		DK-16		FRA-140-12.5	2	
			22313	DL-313	TS-313		DK-16		FRA-140-5	2	
80		90	1216			FS-216 X 4	DK-16		FRA-140-16	2	
			2216			FS-216 X 4	DK-16		FRA-140-12.5	2	
			22216			FS-216 X 4	DK-16		FRA-140-12.5	2	



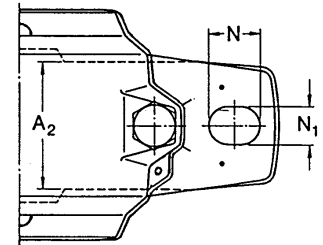
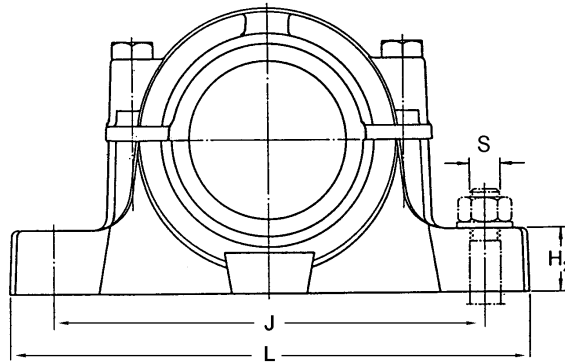
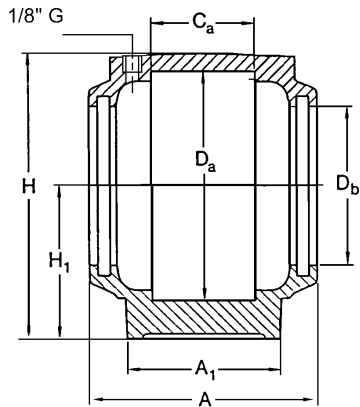


Referencia Reference Teilnummer Référence	Eje Shaft Welle Arbre	Dimensiones Dimensions Abmessungen Dimensions														Peso Weight Gewicht Poids kg.
		A	A <sub>1</sub>	A <sub>2</sub>	Ca	Da	Db	H	H <sub>1</sub>	H <sub>2</sub>	J	L	N	N <sub>1</sub>	S	
<b>SNX-517</b>	<b>75</b>	125	90	75	61	150	97,5	181	95	32	260	320	30	22	20	10,50
	<b>80</b>	125	90	75	61	150	97,5	181	95	32	260	320	30	22	20	
	<b>95</b>	125	90	75	61	150	97,5	181	95	32	260	320	30	22	20	
<b>SNX-518-615</b>	<b>65</b>	140	100	85	65	160	102,5	192	100	35	290	345	27	22	20	13,50
	<b>80</b>	140	100	85	65	160	102,5	192	100	35	290	345	27	22	20	
	<b>85</b>	140	100	85	65	160	102,5	192	100	35	290	345	27	22	20	
	<b>100</b>	140	100	85	65	160	102,5	192	100	35	290	345	27	22	20	

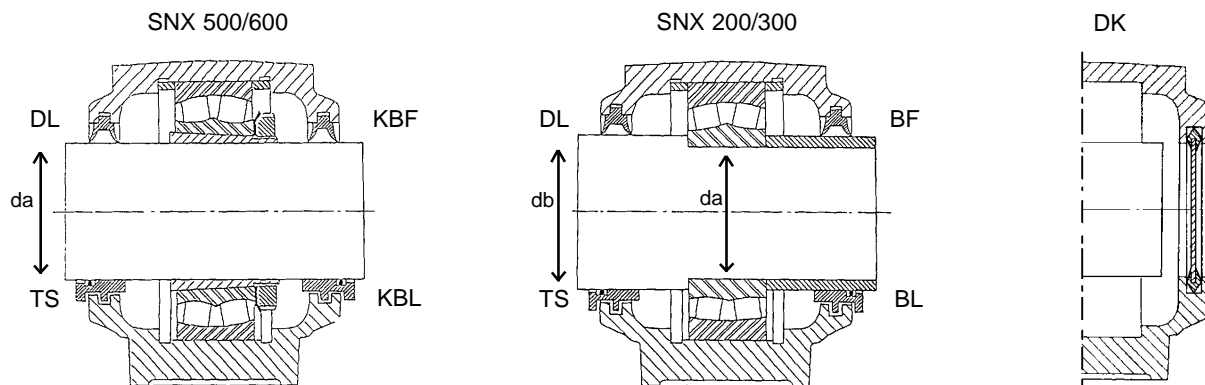




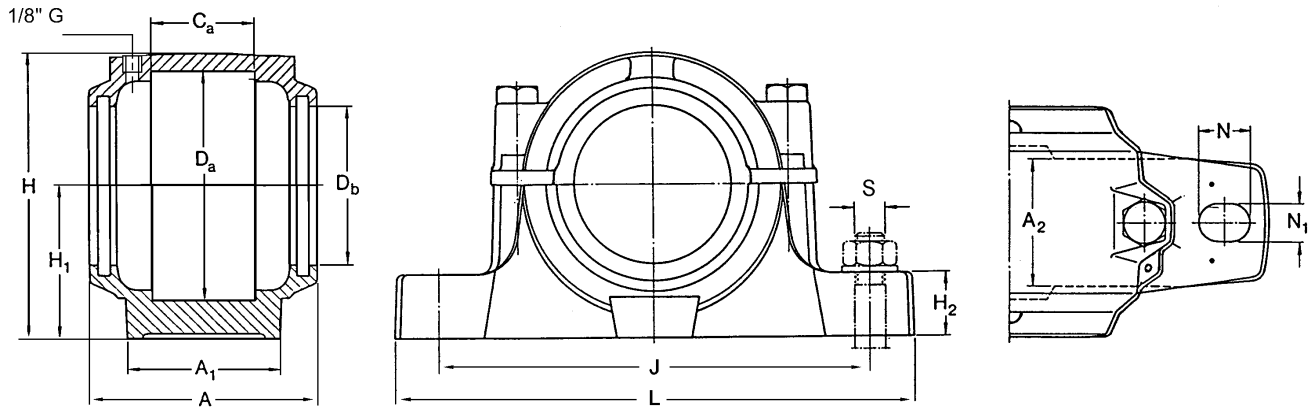
Referencia Reference Teilnummer Référence	Eje Shaft Welle Arbre		Rodamiento Bearing Walzlager Roulement	Obtención tipos Seals Abdichtungen Etanchéités				Manguito Sleeve Spannhülse Manchon	Anillo-Guia Locating ring Festringe Bague d'arrêt	Cant. Qty. Stück Qté.
	da	db		DL	TS	FS	DK			
<b>SNX-517</b>										
	75		1217 K 2217 K 22217 K	DL-517 DL-517 DL-517	TS-517 TS-517 TS-517		DK-17 DK-17 DK-17	H-217 H-317 H-317	FRA-150-16.5 FRA-150-12.5 FRA-150-12.5	2 2 2
	70	80	1314 2314 21314 22314	DL-314 DL-314 DL-314 DL-314	TS-314 TS-314 TS-314 TS-314		DK-17 DK-17 DK-17 DK-17		FRA-150-13 FRA-150-5 FRA-150-13 FRA-150-5	2 2 2 2
	85	95	1217 2217 22217			FS-217 X 4 FS-217 X 4 FS-217 X 4	DK-17 DK-17 DK-17		FRA-150-16.5 FRA-150-12.5 FRA-150-12.5	2 2 2
<b>SNX-518-615</b>										
	65		1315 K 2315 K 21315 K 22315 K	DL-615 DL-615 DL-615 DL-615	TS-615 TS-615 TS-615 TS-615		DK-18 DK-18 DK-18 DK-18	H-315 H-2315 H-315 H-2315	FRA-160-14 FRA-160-5 FRA-160-14 FRA-160-5	2 2 2 2
	80		1218 K 2218 K 22218 K 23218 K	DL-518 DL-518 DL-518 DL-518	TS-518 TS-518 TS-518 TS-518		DK-18 DK-18 DK-18 DK-18	H-218 H-318 H-318 H-2318	FRA-160-17.5 FRA-160-12.5 FRA-160-12.5 FRA-160- 6.3	2 2 2 2
	75	85	1315 2315 21315 22315	DL-315 DL-315 DL-315 DL-315	TS-315 TS-315 TS-315 TS-315		DK-18 DK-18 DK-18 DK-18		FRA-160-14 FRA-160-5 FRA-160-14 FRA-160-5	2 2 2 2
	90	100	1218 2218 22218 23218			FS-218 X 4 FS-218 X 4 FS-218 X 4 FS-218 X 4	DK-18 DK-18 DK-18 DK-18		FRA-160-17.5 FRA-160-12.5 FRA-160-12.5 FRA-160-6.3	2 2 2 2



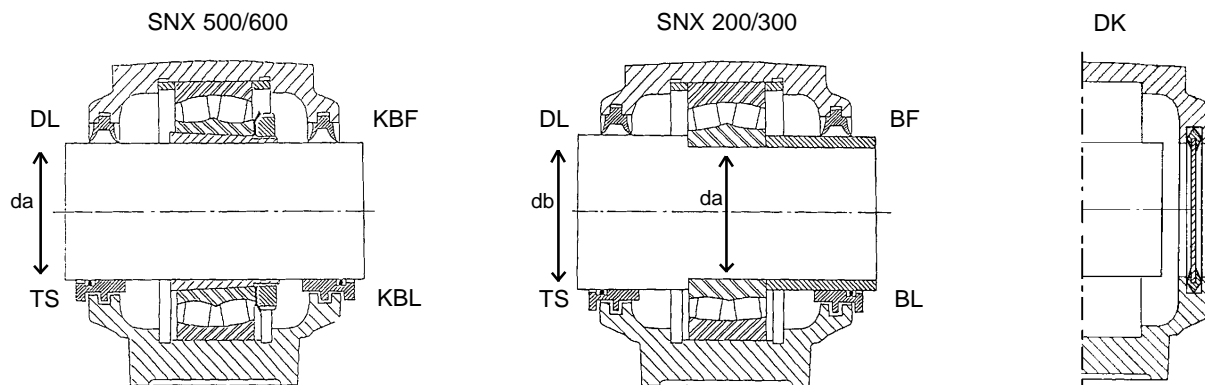
Referencia Reference Teilnummer Référence	Eje Shaft Welle Arbre	Dimensiones Dimensions Abmessungen Dimensions													Peso Weight Gewicht Poids kg.	
		A	A <sub>1</sub>	A <sub>2</sub>	Ca	Da	Db	H	H <sub>1</sub>	H <sub>2</sub>	J	L	N	N <sub>1</sub>		S
		<b>SNX-519-616</b>	<b>70</b>	145	100	85	68	170	131,0	209	112	35	290	345		27
	<b>85</b>	145	100	85	68	170	131,0	209	112	35	290	345	27	22	20	
	<b>90</b>	145	100	85	68	170	131,0	209	112	35	290	345	27	22	20	
<b>SNX-520-617</b>	<b>75</b>	160	110	95	70	180	137,5	215	112	40	320	380	32	26	24	20,00
	<b>90</b>	160	110	95	70	180	137,5	215	112	40	320	380	32	26	24	
	<b>95</b>	160	110	95	70	180	137,5	215	112	40	320	380	32	26	24	
	<b>115</b>	160	110	95	70	180	137,5	215	112	40	320	380	32	26	24	



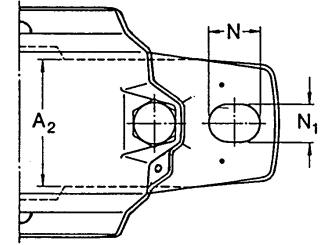
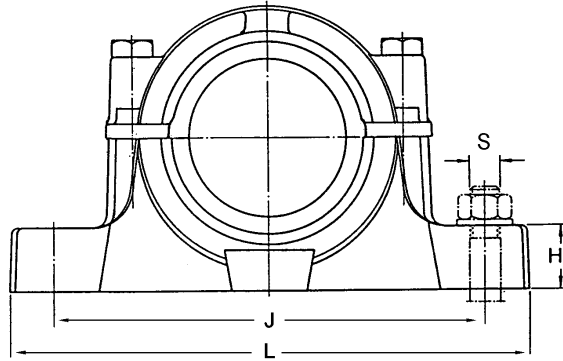
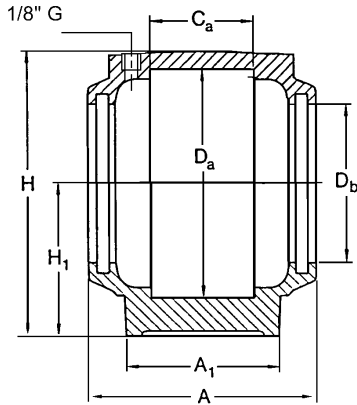
Referencia Reference Teilnummer Référence	Eje Shaft Welle Arbre		Rodamiento Bearing Walzlager Roulement	Obtención tipos Seals Abdichtungen Etanchéités			Manguito Sleeve Spannhülse Manchon	Anillo-Guia Locating ring Festringe Bague d'arrêt	Cant. Qty. Stück Qté.
	da	db		DL	TS	DK			
<b>SNX-519-616</b>	<b>70</b>		1316 K	DL-616	TS-616	DK-19	H-316	FRA-170-14.5	2
			2316 K	DL-616	TS-616	DK-19	H-2316	FRA-170-5	2
			21316 K	DL-616	TS-616	DK-19	H-316	FRA-170-14.5	2
			22316 K	DL-616	TS-616	DK-19	H-2316	FRA-170-5	2
	<b>85</b>		1219 K	DL-519	TS-519	DK-19	H-219	FRA-170-18	2
			2219 K	DL-519	TS-519	DK-19	H-319	FRA-170-12.5	2
			22219 K	DL-519	TS-519	DK-19	H-319	FRA-170-12.5	2
	<b>80</b>	<b>90</b>	1316	DL-316	TS-316	DK-19		FRA-170-14.5	2
			2316	DL-316	TS-316	DK-19		FRA-170-5	2
			21316	DL-316	TS-316	DK-19		FRA-170-14.5	2
			22316	DL-316	TS-316	DK-19		FRA-170-5	2
	<b>SNX-520-617</b>	<b>75</b>		1317 K	DL-617	TS-617	DK-20	H-317	FRA-180-14.5
2317 K				DL-617	TS-617	DK-20	H-2317	FRA-180-5	2
21317 K				DL-617	TS-617	DK-20	H-317	FRA-180-14.5	2
22317 K				DL-617	TS-617	DK-20	H-2317	FRA-180-5	2
<b>90</b>			1220 K	DL-520	TS-520	DK-20	H-220	FRA-180-18	2
			2220 K	DL-520	TS-520	DK-20	H-320	FRA-180-12	2
			22220 K	DL-520	TS-520	DK-20	H-320	FRA-180-12	2
			23220 K	DL-520	TS-520	DK-20	H-2320	FRA-180-4.85	2
<b>85</b>		<b>95</b>	1317	DL-317	TS-317	DK-20		FRA-180-14.5	2
			2317	DL-317	TS-317	DK-20		FRA-180-5	2
			21317	DL-317	TS-317	DK-20		FRA-180-14.5	2
			22317	DL-317	TS-317	DK-20		FRA-180-5	2
<b>100</b>		<b>115</b>	1220	DL-220	TS-220	DK-20		FRA-180-18	2
			2220	DL-220	TS-220	DK-20		FRA-180-12	2
			22220	DL-220	TS-220	DK-20		FRA-180-12	2
			23220	DL-220	TS-220	DK-20		FRA-180-4.85	2



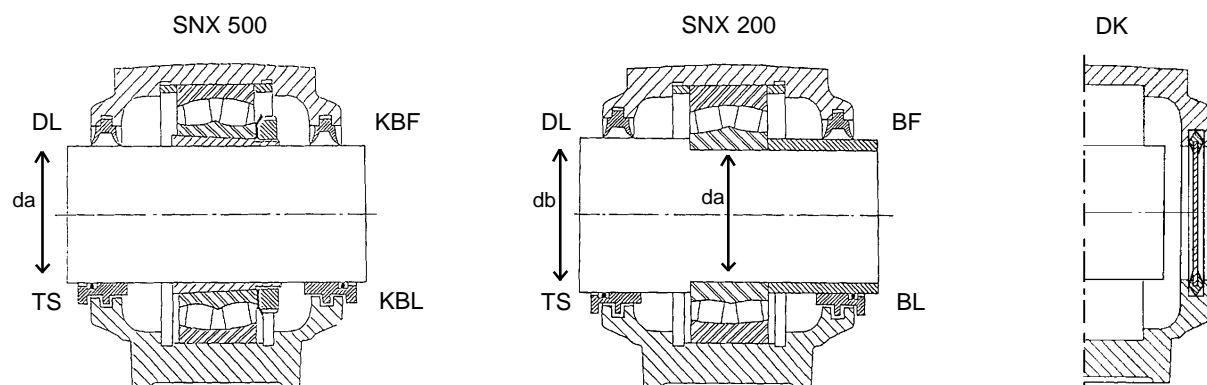
Referencia Reference Teilnummer Référence	Eje Shaft Welle Arbre	Dimensiones Dimensions Abmessungen Dimensions														Peso Weight Gewicht Poids kg.
		A	A <sub>1</sub>	A <sub>2</sub>	Ca	Da	Db	H	H <sub>1</sub>	H <sub>2</sub>	J	L	N	N <sub>1</sub>	S	
		<b>SNX-522-619</b>	<b>85</b>	175	120	100	80	200	147,5	239	125	45	350	410	32	
	<b>100</b>	175	120	100	80	200	147,5	239	125	45	350	410	32	26	24	
	<b>110</b>	175	120	100	80	200	147,5	239	125	45	350	410	32	26	24	
	<b>125</b>	175	120	100	80	200	147,5	239	125	45	350	410	32	26	24	
<b>SNX-524-620</b>	<b>90</b>	185	120	100	86	215	157,5	271	140	45	350	410	32	26	24	28,50
	<b>110</b>	185	120	100	86	215	157,5	271	140	45	350	410	32	26	24	
	<b>115</b>	185	120	100	86	215	157,5	271	140	45	350	410	32	26	24	
	<b>135</b>	185	120	100	86	215	157,5	271	140	45	350	410	32	26	24	



Referencia Reference Teilnummer Référence	Eje Shaft Welle Arbre		Rodamiento Bearing Walzlager Roulement	Obturación tipos Seals Abdichtungen Etanchéités			Manguito Sleeve Spannhülse Manchon	Anillo-Guia Locating ring Festringe Bague d'arrêt	Cant. Qty. Stück Qté.
	da	db		DL	TS	DK			
<b>SNX-522-619</b>	85		1319 K	DL-619	TS-619	DK-22	H-319	FRA-200-17.5	2
			2319 K	DL-619	TS-619	DK-22	H-2319	FRA-200-6.5	2
			21319 K	DL-619	TS-619	DK-22	H-319	FRA-200-17.5	2
			22319 K	DL-619	TS-619	DK-22	H-2319	FRA-200- 6.5	2
	100		1222 K	DL-522	TS-522	DK-22	H-222	FRA-200-21	2
			2222 K	DL-522	TS-522	DK-22	H-322	FRA-200-13.5	2
			22222 K	DL-522	TS-522	DK-22	H-322	FRA-200-13.5	2
			23222 K	DL-522	TS-522	DK-22	H-2322	FRA-200-5.1	2
	95	110	1319	DL-319	TS-319	DK-22		FRA-200-17.5	2
			2319	DL-319	TS-319	DK-22		FRA-200-6.5	2
			21319	DL-319	TS-319	DK-22		FRA-200-17.5	2
			22319	DL-319	TS-319	DK-22		FRA-200-6.5	2
	110	125	1222	DL-222	TS-222	DK-22		FRA-200-21	2
			2222	DL-222	TS-222	DK-22		FRA-200-13.5	2
			22222	DL-222	TS-222	DK-22		FRA-200-13.5	2
			23222	DL-222	TS-222	DK-22		FRA-200-5.1	2
<b>SNX-524-620</b>	90		1320 K	DL-620	TS-620	DK-24	H-320	FRA-215-19.5	2
			2320 K	DL-620	TS-620	DK-24	H-2320	FRA-215-6.5	2
			21320 K	DL-620	TS-620	DK-24	H-320	FRA-215-19.5	2
			22320 K	DL-620	TS-620	DK-24	H-2320	FRA-215-6.5	2
	110		1224 K	DL-524	TS-524	DK-24	H-3124	FRA-215-22	2
			22224 K	DL-524	TS-524	DK-24	H-3124	FRA-215-14	2
			23224 K	DL-524	TS-524	DK-24	H-2324	FRA-215-5	2
	100	115	1320	DL-320	TS-320	DK-24		FRA-215-19.5	2
			2320	DL-320	TS-320	DK-24		FRA-215-6.5	2
			21320	DL-320	TS-320	DK-24		FRA-215-19.5	2
			22320	DL-320	TS-320	DK-24		FRA-215-6.5	2
	120	135	1224	DL-224	TS-224	DK-24		FRA-215-22	2
			22224	DL-224	TS-224	DK-24		FRA-215-14	2
			23224	DL-224	TS-224	DK-24		FRA-215-5	2



Referencia Reference Teilnummer Référence	Eje Shaft Welle Arbre	Dimensiones Dimensions Abmessungen Dimensions														Peso Weight Gewicht Poids kg.
		A	A <sub>1</sub>	A <sub>2</sub>	Ca	Da	Db	H	H <sub>1</sub>	H <sub>2</sub>	J	L	N	N <sub>1</sub>	S	
<b>SNX-526</b>	115	190	130	110	90	230	167,5	290	150	50	380	445	35	28	24	36.5
	145	190	130	110	90	230	167,5	290	150	50	380	445	35	28	24	
<b>SNX-528</b>	125	205	150	130	98	250	177,5	302	150	50	420	500	42	35	30	49.00
	155	205	150	130	98	250	177,5	302	150	50	420	500	42	35	30	
<b>SNX-530</b>	135	220	160	140	106	270	192,5	323	160	60	450	530	42	35	30	56.50
	165	220	160	140	106	270	192,5	323	160	60	450	530	42	35	30	
<b>SNX-532</b>	140	235	160	140	114	290	202,5	344	170	60	470	550	42	35	30	64.50
	175	235	160	140	114	290	202,5	344	170	60	470	550	42	35	30	



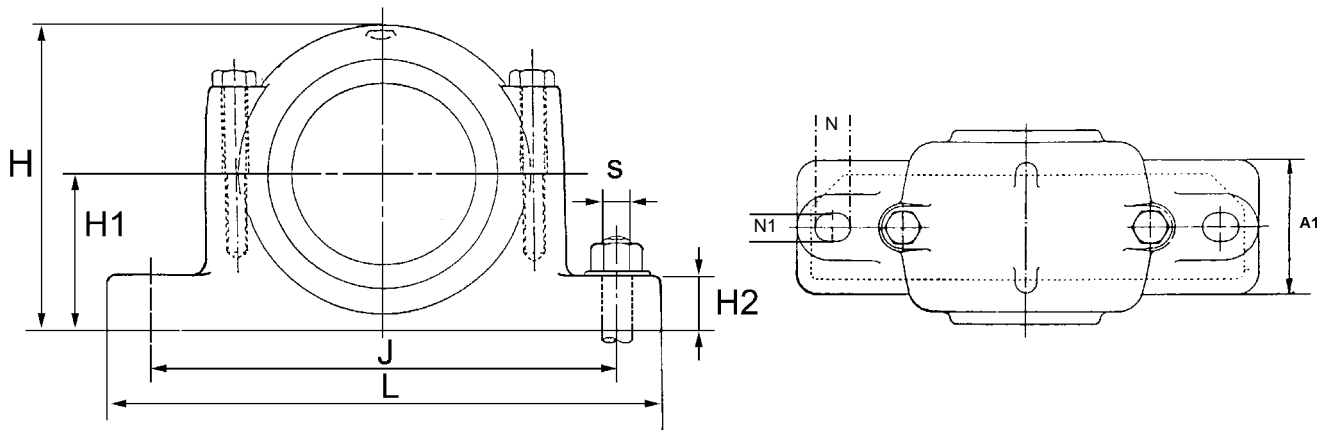
Referencia Reference Teilnummer Référence	Eje Shaft Welle Arbre		Rodamiento Bearing Walzlager Roulement	Obtención tipos Seals Abdichtungen Etanchéités			Manguito Sleeve Spannhülse Manchon	Anillo-Guía Locating ring Festtringe Bague d'arrêt	Cant. Qty. Stück Qté.
	da	db		DL	TS	DK			
<b>SNX-526</b>	115		22226 K 23226 K	DL-526 DL-526	TS-526 TS-526	DK-26 DK-26	H-3126 H-2326	FRA-230-13 FRA-230-5	2 2
	130	145	22226 23226	DL-226 DL-226	TS-226 TS-226	DK-26 DK-26		FRA-230-13 FRA-230-5	2 2
<b>SNX-528</b>	125		22228 K 23228 K	DL-528 DL-528	TS-528 TS-528	DK-28 DK-28	H-3128 H-2328	FRA-250-15 FRA-250-5	2 2
	140	155	22228 23228	DL-228 DL-228	TS-228 TS-228	DK-28 DK-28		FRA-250-15 FRA-250-5	2 2
<b>SNX-530</b>	135		22230 K 23230 K	DL-530 DL-530	TS-530 TS-530	DK-30 DK-30	H-3130 H-2330	FRA-270-16.5 FRA-270-5	2 2
	150	165	22230 23230	DL-230 DL-230	TS-230 TS-230	DK-30 DK-30		FRA-270-16.5 FRA-270-5	2 2
<b>SNX-532</b>	140		22232 K 23232 K	DL-532 DL-532	TS-532 TS-532	DK-32 DK-32	H-3132 H-2332	FRA-290-17 FRA-290-5	2 2
	160	175	22232 23232	DL-232 DL-232	TS-232 TS-232	DK-32 DK-32		FRA-290-17 FRA-290-5	2 2



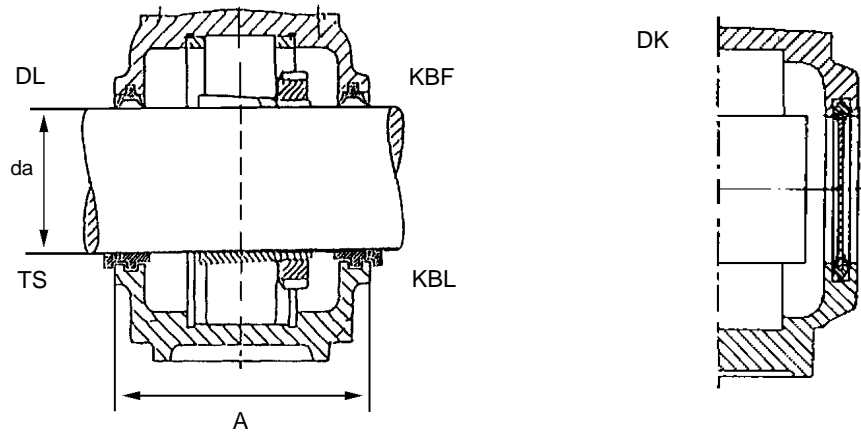


- Ⓔ **La nueva serie SN 600 se fabrica en material GG25, según la norma DIN 737. Su principal innovación es que permite alternar el montaje de obturación de doble labio tipo DL, y junta TS. La lubricación es por grasa.**
- ⒼⒷ The new series SN 600 are produced in GG25 cast iron, upon the DIN 737 step. Their most important innovation is that they allow the assembly either with double lip seal (DL) or labyrinth seal (TS). Grease lubrication.
- Ⓓ Die neue Reihe SN 600 erlaubt die Montage entweder mit Doppelte Lippen (DL) oder mit Labyrinth Abdichtungen. Die Lager ist nach DIN 737 bearbeitet. Standardmaterial : Grauguß GG25. Fett Schmierung.
- Ⓕ Notre nouvelle série SN 600 est produite sur GG 25 comme matériel en usinage standard, et suivant les normes de qualité DIN 737. L'innovation principale de cette série, est qu'elle vous permette de monter le palier avec les joints à double lèvre et des joints labyrinthiques (TS). La lubrification est avec graisse.

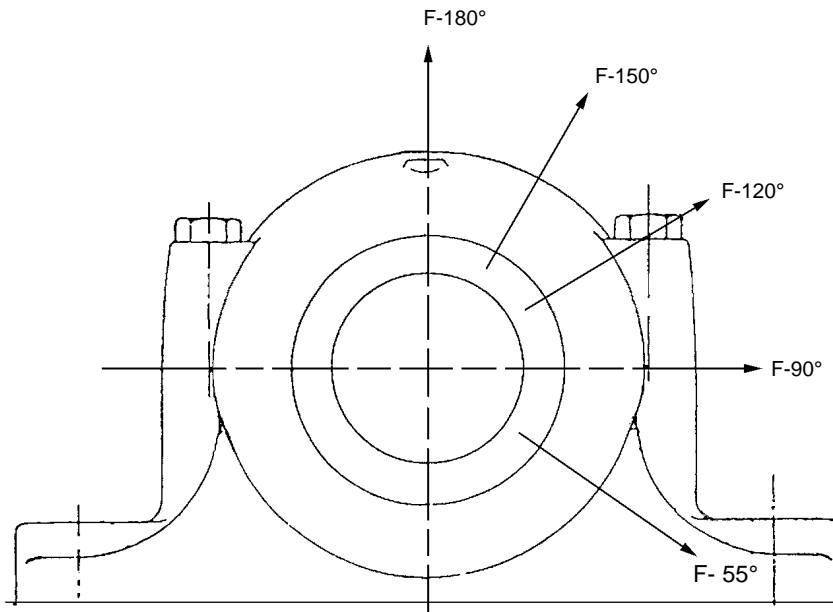
# SN-600



Referencia Reference Teilnummer Référence	Eje Shaft Welle Arbre	Dimensiones Dimensions Abmessungen Dimensions										Peso Weight Gewicht Poids kg.
		da	H <sub>1</sub>	H	A	L	A <sub>1</sub>	H <sub>2</sub>	N	J	N <sub>1</sub>	
SN-618	80	112	220	170	380	110	40	32	320	26	24	22.60
SN-622	100	150	295	190	450	130	50	35	390	28	24	48.00
SN-624	110	160	320	200	530	160	60	42	450	35	30	68.00
SN-626	115	170	340	210	550	160	60	42	470	35	30	70.00
SN-628	125	180	365	235	620	170	65	42	520	35	30	84.00



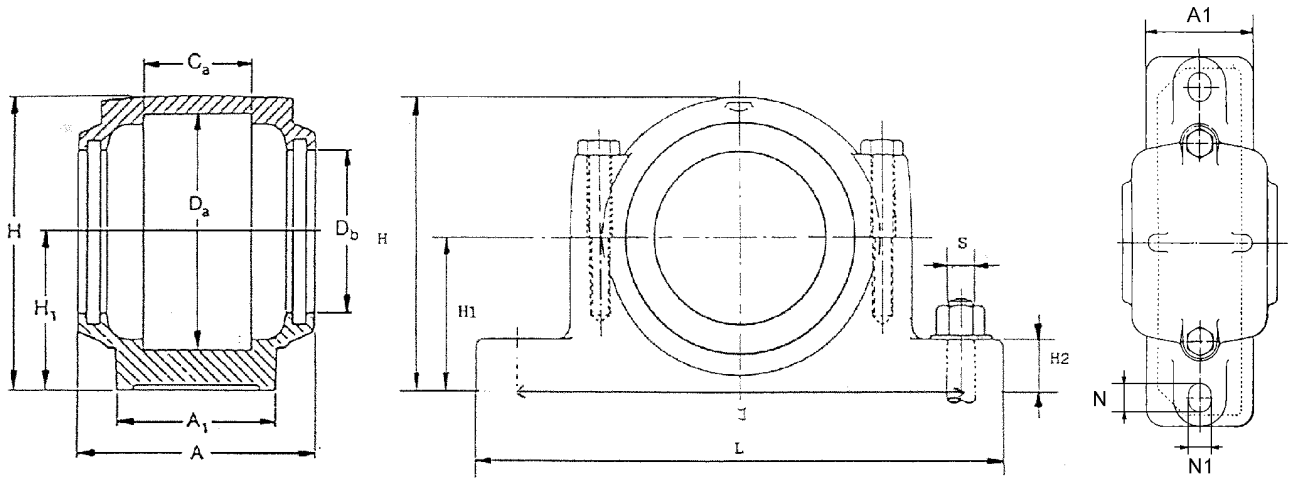
Referencia Reference Teilnummer Référence	Eje Shaft Welle Arbre  da	Rodamiento Bearing Walzlager Roulement	Obturación tipos Seals Abdichtungen Etanchéités	Manguito Sleeve Spannhülse Manchon	Anillo-Guia Locating ring Festringe Bague d'arret	Cant. Qty. Stück Qté.	
<b>SN-618</b>	<b>80</b>	1318 K	DL-518 TS-518	DK-18	H-318	FRA-190-16	2
		2318 K	DL-518 TS-518	DK-18	H-2318	FRA-190-11	1
		21318 K	DL-518 TS-518	DK-18	H-318	FRA-190-16	2
		22318 K	DL-518 TS-518	DK-18	H-2318	FRA-190-11	1
<b>SN-622</b>	<b>100</b>	1322 K	DL-522 TS-522	DK-22	H-322	FRA-240-20	2
		2322 K	DL-522 TS-522	DK-22	H-2322	FRA-240-10	1
		21322 K	DL-522 TS-522	DK-22	H-322	FRA-240-20	2
		22322 K	DL-522 TS-522	DK-22	H-2322	FRA-240-10	1
<b>SN-624</b>	<b>110</b>	22324 K	DL-524 TS-524	DK-24	H-2324	FRA-260-10	1
<b>SN-626</b>	<b>115</b>	22326 K	DL-526 TS-526	DK-26	H-2326	FRA-280-10	1
<b>SN-628</b>	<b>125</b>	22328 K	DL-528 TS-528	DK-28	H-2328	FRA-300-10	2



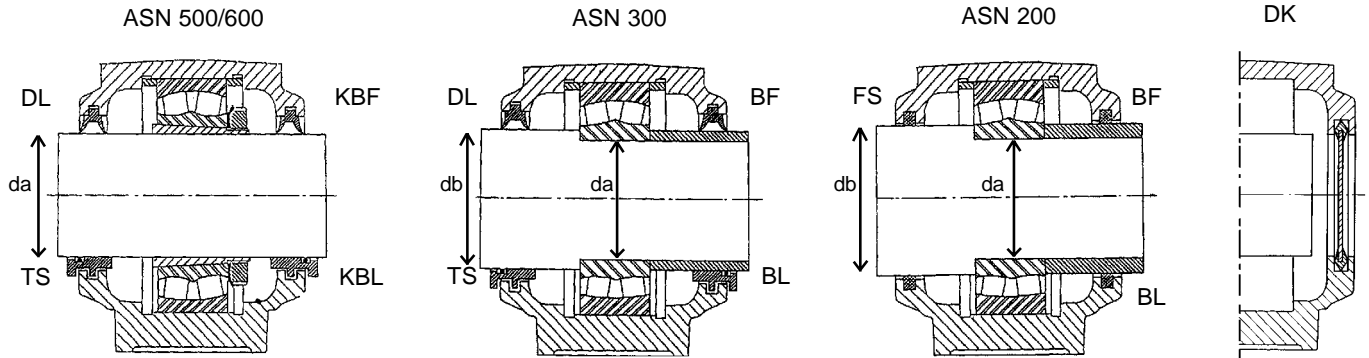
SOPORTE ASN	CARGA DE ROTURA DEL SOPORTE EN SENTIDO DE LA CARGA					TORNILLOS				TORNILLOS PIE		
	55°	90°	120°	150°	180°	MAT 8.8	CAPACIDAD CARGA MAX			PAR APRIETE MAT 8.8	MAT 8.8	PAR APRIETE MAT 8.8
							120°	150°	180°			
KN	KN						NM					
ASN 508	385	235	170	155	200	M10X50	50	30	25	50	M12	85
ASN 509	415	250	180	160	210	M10X50	50	30	25	50	M12	85
ASN 510	475	280	215	200	235	M10X50	50	30	25	50	M12	85
ASN 511	495	305	225	210	250	M12X60	80	45	40	80	M16	210
ASN 512	540	325	235	215	270	M12X60	80	45	40	80	M16	210
ASN 513	610	370	270	235	305	M12X70	80	45	40	80	M16	210
ASN 515	740	450	335	290	370	M12X70	80	45	40	80	M16	210
ASN 516	775	470	340	315	385	M12X70	80	45	40	80	M20	410
ASN 517	865	520	370	340	430	M12X80	80	45	40	80	M20	410
ASN 518	990	610	450	385	495	M16X90	170	100	85	150	M20	410
ASN 520	1115	665	505	450	560	M20X110	260	150	130	200	M24	710
ASN 522	1225	740	560	495	610	M20X110	260	150	130	200	M24	710
ASN 524	1420	845	630	575	720	M20X110	260	150	130	200	M24	710
ASN 526	1620	970	740	650	810	M24X130	380	220	190	350	M24	710
ASN 528	1890	1135	845	775	955	M24X130	380	220	190	350	M30	1450
ASN 530	2160	1315	970	865	1080	M24X150	380	220	190	350	M30	1450
ASN 532	2600	1550	1150	1025	1295	M24X150	380	220	190	350	M30	1450

- Ⓔ **Los soportes ASN se fabrican en acero GS45. Son soportes partidos, fabricados según la norma ISO 113/II-1979. La obturación es de tipo doble labio (DL) y laberinto de acero (TS). La lubricación es por grasa.**
- ⒼⒷ The split housing ASN are produced in steel. Standard material: GS45. The step housing is engineered according to the Norm ISO 113/II-1979. We offer with double lip seal (DL) and labyrinth seal (TS). Grease lubrication.
- Ⓓ Die geteilte Lager ASN ist nach ISO 113/II-1979 bearbeitet. Standardmaterial: Stahlguß GS45. Die Montage ist mit Doppelte Lippen (DL) und mit Labyrinth Abdichtungen (TS). Fett Schmierung.
- Ⓕ Le palier ASN est produit selon la norme ISO 113/II-1979 sur une matière standard acier GS45. Le palier permette de monter les joints à double lèvre (DL) et des joints labyrinthiques (TS). La lubrification est avec graisse.

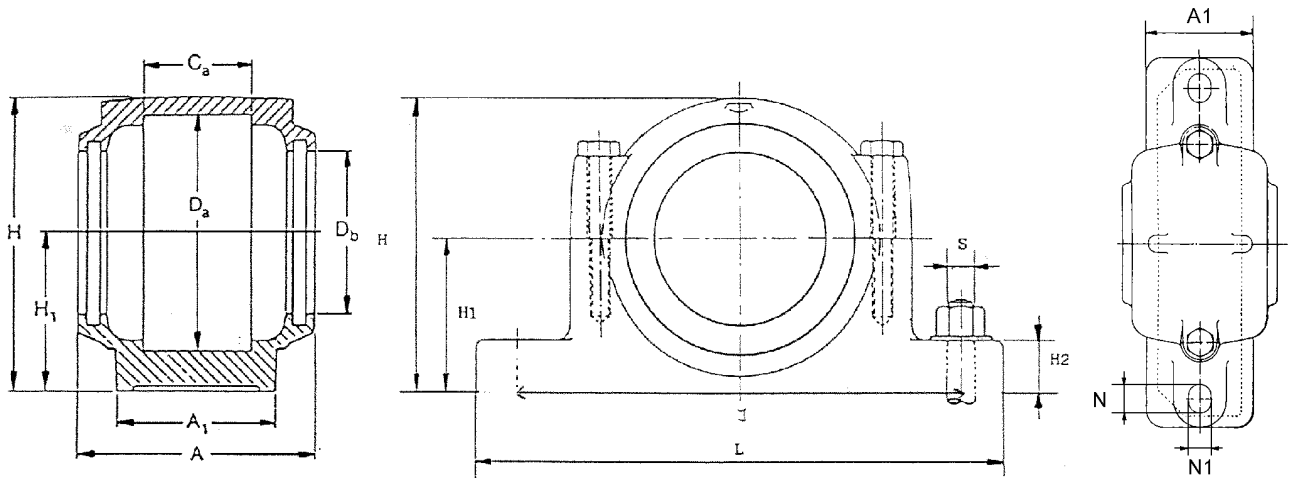
**ASN**



Referencia Reference Teilnummer Référence	Eje Shaft Welle Arbre	Dimensiones Dimensions Abmessungen Dimensions													Peso Weight Gewicht Poids kg.
		A	A <sub>1</sub>	Ca	Da	Db	H	H <sub>1</sub>	H <sub>2</sub>	J	L	N	N <sub>1</sub>	S	
		<b>ASN-508-607</b>	<b>30</b>	85	60	39	80	51,5	106	60	25	170	205	20	
	<b>35</b>	85	60	39	80	51,5	106	60	25	170	205	20	15	12	
	<b>50</b>	85	60	39	80	51,5	106	60	25	170	205	20	15	12	
<b>ASN-509</b>	<b>40</b>	85	60	30	85	56,5	109	60	25	170	205	20	15	12	3,07
	<b>55</b>	85	60	30	85	56,5	109	60	25	170	205	20	15	12	

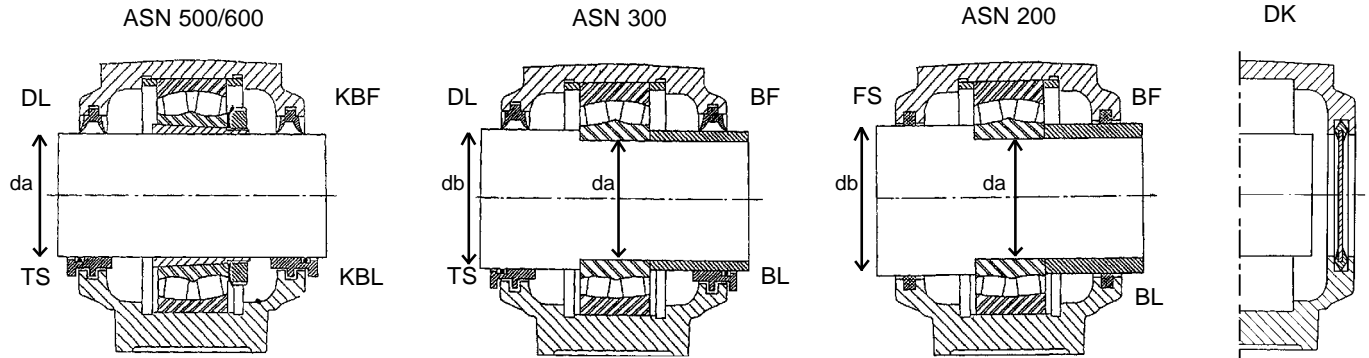


Referencia Reference Teilnummer Référence	Eje Shaft Welle Arbre		Rodamiento Bearing Walzlager Roulement	Obtención tipos Seals Abdichtungen Etanchéités				Manguito Sleeve Spannhülse Manchon	Anillo-Guia Locating ring Festringe Bague d'arrêt	Cant. Qty. Stück Qté.
	da	db		DL	TS	FS	DK			
<b>ASN-508-607</b>	30		1307 K	DL-607	TS-607		DK-08	H-307	FRA-80-9	2
			2307 K	DL-607	TS-607		DK-08	H-2307	FRA-80-4	2
	35		1208 K	DL-508	TS-508		DK-08	H-208	FRA-80-10.5	2
			2208 K	DL-508	TS-508		DK-08	H-308	FRA-80-8	2
			22208 K	DL-508	TS-508		DK-08	H-308	FRA-80-8	2
	40	50	1208			FS-208 X 4	DK-08		FRA-80-10.5	2
2208					FS-208 X 4	DK-08		FRA-80-8	2	
22208					FS-208 X 4	DK-08		FRA-80-8	2	
<b>ASN-509</b>	40		1209 K	DL-509	TS-509		DK-09	H-209	FRA-85-5.5	2
			2209 K	DL-509	TS-509		DK-09	H-309	FRA-85-3.5	2
			22209 K	DL-509	TS-509		DK-09	H-309	FRA-85-3.5	2
	45	55	1209			FS-209 X 4	DK-09		FRA-85-5.5	2
			2209			FS-209 X 4	DK-09		FRA-85-3.5	2
			22209			FS-209 X 4	DK-09		FRA-85-3.5	2

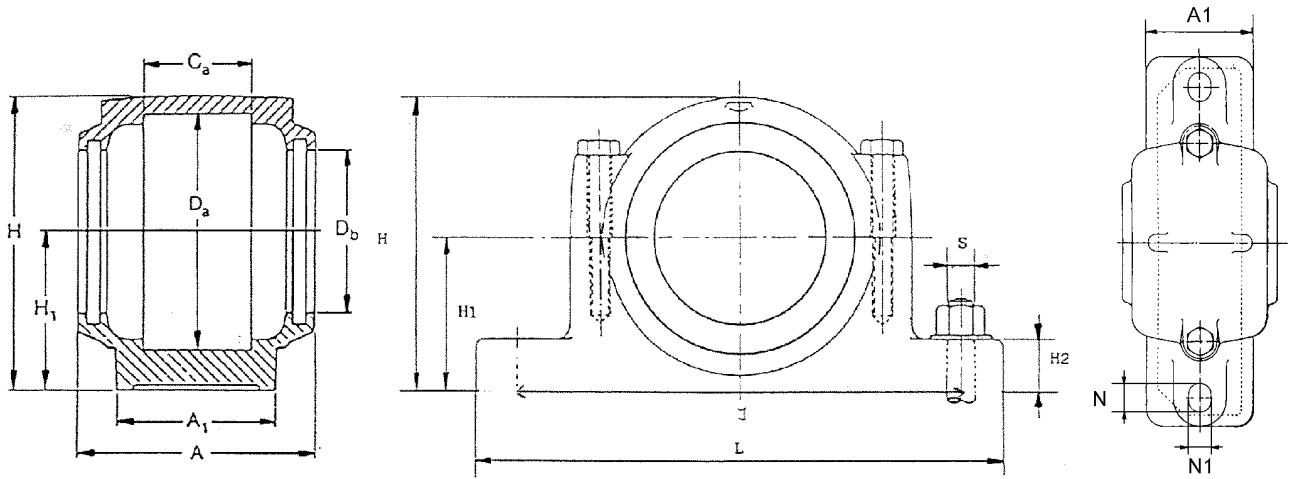


Referencia Reference Teilnummer Référence	Eje Shaft Welle Arbre	Dimensiones Dimensions Abmessungen Dimensions													Peso Weight Gewicht Poids kg.
		A	A <sub>1</sub>	Ca	Da	Db	H	H <sub>1</sub>	H <sub>2</sub>	J	L	N	N <sub>1</sub>	S	
		<b>ASN-510-608</b>													
	<b>35</b>	90	60	41	90	62,0	112	60	25	170	205	20	15	12	3,13
	<b>45</b>	90	60	41	90	62,0	112	60	25	170	205	20	15	12	
	<b>50</b>	90	60	41	90	62,0	112	60	25	170	205	20	15	12	
	<b>60</b>	90	60	41	90	62,0	112	60	25	170	205	20	15	12	
<b>ASN-511-609</b>															
	<b>40</b>	95	70	44	100	67,0	127	70	28	210	255	23	18	16	4,68
	<b>50</b>	95	70	44	100	67,0	127	70	28	210	255	23	18	16	
	<b>55</b>	95	70	44	100	67,0	127	70	28	210	255	23	18	16	
	<b>65</b>	95	70	44	100	67,0	127	70	28	210	255	23	18	16	

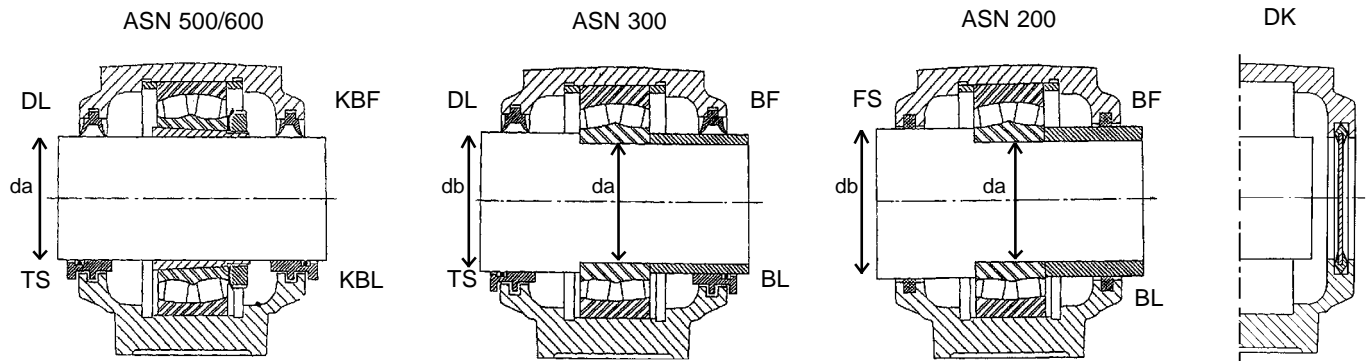




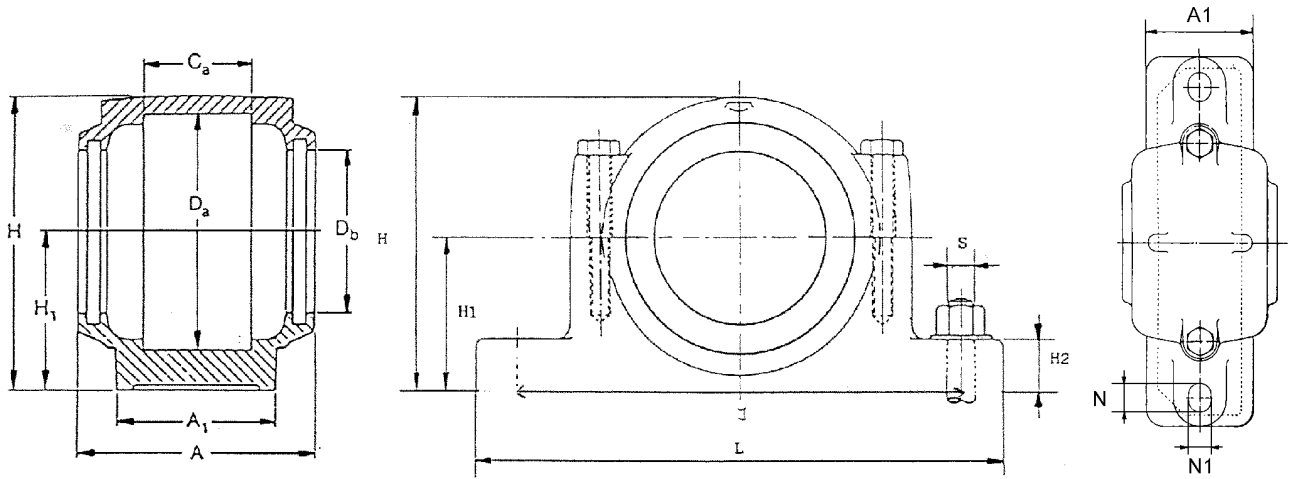
Referencia Reference Teilnummer Référence	Eje Shaft Welle Arbre		Rodamiento Bearing Walzlager Roulement	Obtención tipos Seals Abdichtungen Etanchéités				Manguito Sleeve Spannhülse Manchon	Anillo-Guia Locating ring Festringe Bague d'arrêt	Cant. Qty. Stück Qté.
	da	db		DL	TS	FS	DK			
<b>ASN-510-608</b>	35		1308 K	DL-608	TS-608		DK-10	H-308	FRA-90-9	2
			2308 K	DL-608	TS-608		DK-10	H-2308	FRA-90-4	2
			21308 K	DL-608	TS-608		DK-10	H-308	FRA-90-9	2
			22308 K	DL-608	TS-608		DK-10	H-2308	FRA-90-4	2
	45		1210 K	DL-510	TS-510		DK-10	H-210	FRA-90-10.5	2
			2210 K	DL-510	TS-510		DK-10	H-310	FRA-90-9	2
			22210 K	DL-510	TS-510		DK-10	H-310	FRA-90-9	2
	40	50	1308	DL-308	TS-308		DK-10		FRA-90-9	2
			2308	DL-308	TS-308		DK-10		FRA-90-4	2
			21308	DL-308	TS-308		DK-10		FRA-90-9	2
			22308	DL-308	TS-308		DK-10		FRA-90-4	2
	50	60	1210				FS-210 X 4	DK-10	FRA-90-10.5	2
2210						FS-210 X 4	DK-10	FRA-90-9	2	
22210						FS-210 X 4	DK-10	FRA-90-9	2	
<b>ASN-511-609</b>	40		1309 K	DL-609	TS-609		DK-11	H-309	FRA-100-9.5	2
			2309 K	DL-609	TS-609		DK-11	H-2309	FRA-100-4	2
			21309 K	DL-609	TS-609		DK-11	H-309	FRA-100-9.5	2
			22309 K	DL-609	TS-609		DK-11	H-2309	FRA-100-4	2
	50		1211 K	DL-511	TS-511		DK-11	H-211	FRA-100-11.5	2
			2211 K	DL-511	TS-511		DK-11	H-311	FRA-100-9.5	2
			22211 K	DL-511	TS-511		DK-11	H-311	FRA-100-9.5	2
	45	55	1309	DL-309	TS-309		DK-11		FRA-100-9.5	2
			2309	DL-309	TS-309		DK-11		FRA-100-4	2
			21309	DL-309	TS-309		DK-11		FRA-100-9.5	2
			22309	DL-309	TS-309		DK-11		FRA-100-4	2
	55	65	1211				FS-211 X 4	DK-11	FRA-100-11.5	2
2211						FS-211 X 4	DK-11	FRA-100-9.5	2	
22211						FS-211 X 4	DK-11	FRA-100-9.5	2	



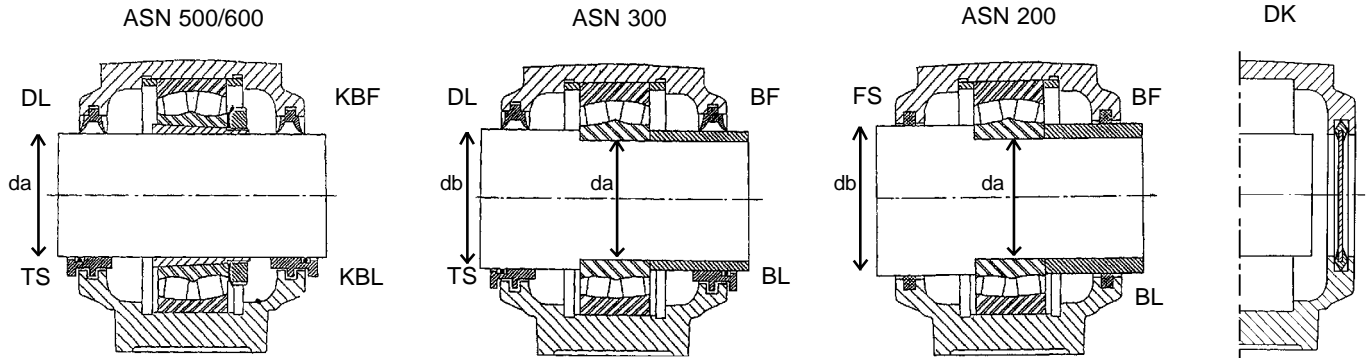
Referencia Reference Teilnummer Référence	Eje Shaft Welle Arbre	Dimensiones Dimensions Abmessungen Dimensions													Peso Weight Gewicht Poids kg.
		A	A <sub>1</sub>	Ca	Da	Db	H	H <sub>1</sub>	H <sub>2</sub>	J	L	N	N <sub>1</sub>	S	
<b>ASN-512-610</b>	<b>45</b>	105	70	48	110	72,0	133	70	30	210	255	23	18	16	5,32
	<b>55</b>	105	70	48	110	72,0	133	70	30	210	255	23	18	16	
	<b>60</b>	105	70	48	110	72,0	133	70	30	210	255	23	18	16	
	<b>70</b>	105	70	48	110	72,0	133	70	30	210	255	23	18	16	
<b>ASN-513-611</b>	<b>50</b>	110	80	51	120	77,0	148	80	30	230	275	24	18	16	6,42
	<b>60</b>	110	80	51	120	77,0	148	80	30	230	275	24	18	16	
	<b>65</b>	110	80	51	120	77,0	148	80	30	230	275	24	18	16	
	<b>75</b>	110	80	51	120	77,0	148	80	30	230	275	24	18	16	



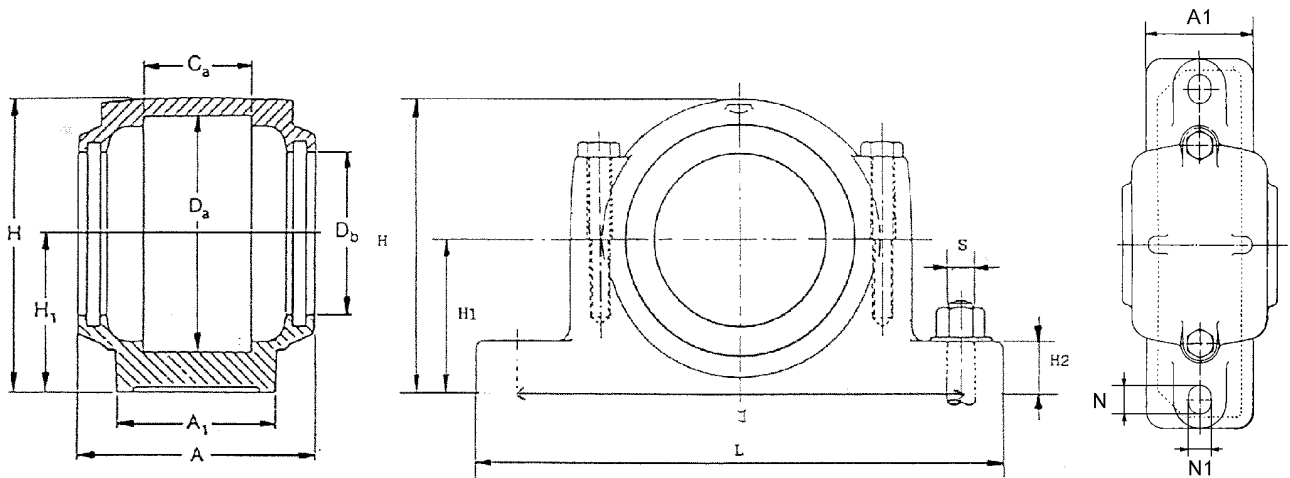
Referencia Reference Teilnummer Référence	Eje Shaft Welle Arbre		Rodamiento Bearing Walzlager Roulement	Obtención tipos Seals Abdichtungen Etanchéités				Manguito Sleeve Spannhülse Manchon	Anillo-Guia Locating ring Festringe Bague d'arrêt	Cant. Qty. Stück Qté.	
	da	db		DL	TS	FS	DK				
<b>ASN-512-610</b>	45		1310 K	DL-610	TS-610		DK-12	H-310	FRA-110-10.5	2	
			2310 K	DL-610	TS-610		DK-12	H-2310	FRA-110-4	2	
			21310 K	DL-610	TS-610		DK-12	H-310	FRA-110-10.5	2	
			22310 K	DL-610	TS-610		DK-12	H-2310	FRA-110-4	2	
	55		1212 K	DL-512	TS-512		DK-12	H-212	FRA-110-13	2	
			2212 K	DL-512	TS-512		DK-12	H-312	FRA-110-10	2	
			22212 K	DL-512	TS-512		DK-12	H-312	FRA-110-10	2	
	50	60	1310	DL-310	TS-310		DK-12		FRA-110-10.5	2	
			2310	DL-310	TS-310		DK-12		FRA-110-4	2	
			21310	DL-310	TS-310		DK-12		FRA-110-10.5	2	
			22310	DL-310	TS-310		DK-12		FRA-110-4	2	
	60	70	1212				FS-212 X 4	DK-12	FRA-110-13	2	
			2212				FS-212 X 4	DK-12	FRA-110-10	2	
			22212				FS-212 X 4	DK-12	FRA-110-10	2	
	<b>ASN-513-611</b>	50		1311 K	DL-611	TS-611		DK-13	H-311	FRA-120-11	2
				2311 K	DL-611	TS-611		DK-13	H-2311	FRA-120-4	2
21311 K				DL-611	TS-611		DK-13	H-311	FRA-120-11	2	
22311 K				DL-611	TS-611		DK-13	H-2311	FRA-120-4	2	
60			1213 K	DL-513	TS-513		DK-13	H-213	FRA-120-14	2	
			2213 K	DL-513	TS-513		DK-13	H-313	FRA-120-10	2	
			22213 K	DL-513	TS-513		DK-13	H-313	FRA-120-10	2	
55		65	1311	DL-311	TS-311		DK-13		FRA-120-11	2	
			2311	DL-311	TS-311		DK-13		FRA-120-4	2	
			21311	DL-311	TS-311		DK-13		FRA-120-11	2	
			22311	DL-311	TS-311		DK-13		FRA-120-4	2	
65		75	1213				FS-213 X 4	DK-13	FRA-120-14	2	
			2213				FS-213 X 4	DK-13	FRA-120-10	2	
			22213				FS-213 X 4	DK-13	FRA-120-10	2	



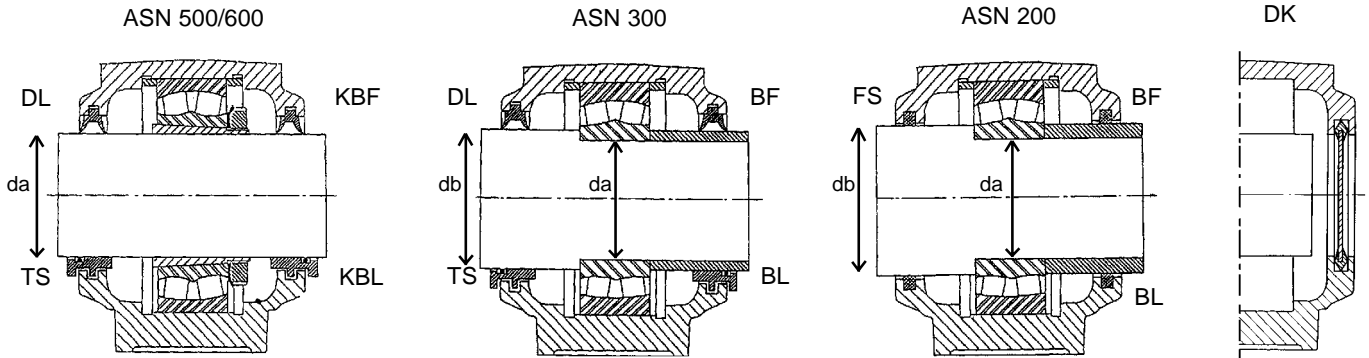
Referencia Reference Teilnummer Référence	Eje Shaft Welle Arbre	Dimensiones Dimensions Abmessungen Dimensions													Peso Weight Gewicht Poids kg.
		A	A <sub>1</sub>	Ca	Da	Db	H	H <sub>1</sub>	H <sub>2</sub>	J	L	N	N <sub>1</sub>	S	
<b>ASN-515-612</b>	<b>55</b>	115	80	56	130	87,0	154	80	30	230	280	26	18	16	7,45
	<b>65</b>	115	80	56	130	87,0	154	80	30	230	280	26	18	16	
	<b>70</b>	115	80	56	130	87,0	154	80	30	230	280	26	18	16	
	<b>85</b>	115	80	56	130	87,0	154	80	30	230	280	26	18	16	
<b>ASN-516-613</b>	<b>60</b>	120	90	58	140	92,5	175	95	32	260	315	29	22	20	9,87
	<b>70</b>	120	90	58	140	92,5	175	95	32	260	315	29	22	20	
	<b>75</b>	120	90	58	140	92,5	175	95	32	260	315	29	22	20	
	<b>90</b>	120	90	58	140	92,5	175	95	32	260	315	29	22	20	



Referencia Reference Teilnummer Référence	Eje Shaft Welle Arbre		Rodamiento Bearing Walzlager Roulement	Obtención tipos Seals Abdichtungen Etanchéités				Manguito Sleeve Spannhülse Manchon	Anillo-Guia Locating ring Festringe Bague d'arrêt	Cant. Qty. Stück Qté.	
	da	db		DL	TS	FS	DK				
ASN-515-612	55		1312 K	DL-612	TS-612		DK-15	H-312	FRA-130-12.5	2	
			2312 K	DL-612	TS-612		DK-15	H-2312	FRA-130-5	2	
			21312 K	DL-612	TS-612		DK-15	H-312	FRA-130-12.5	2	
			22312 K	DL-612	TS-612		DK-15	H-2312	FRA-130-5	2	
	65		1215 K	DL-515	TS-515		DK-15	H-215	FRA-130-15.5	2	
			2215 K	DL-515	TS-515		DK-15	H-315	FRA-130-12.5	2	
			22215 K	DL-515	TS-515		DK-15	H-315	FRA-130-12.5	2	
	60	70	1312	DL-312	TS-312		DK-15		FRA-130-12.5	2	
			2312	DL-312	TS-312		DK-15		FRA-130-5	2	
			21312	DL-312	TS-312		DK-15		FRA-130-12.5	2	
			22312	DL-312	TS-312		DK-15		FRA-130-5	2	
	75	85	1215			FS-215 X 4	DK-15		FRA-130-15.5	2	
			2215			FS-215 X 4	DK-15		FRA-130-12.5	2	
			22215			FS-215 X 4	DK-15		FRA-130-12.5	2	
	ASN-516-613	60		1313 K	DL-613	TS-613		DK-16	H-313	FRA-140-12.5	2
				2313 K	DL-613	TS-613		DK-16	H-2313	FRA-140-5	2
21313 K				DL-613	TS-613		DK-16	H-313	FRA-140-12.5	2	
22313 K				DL-613	TS-613		DK-16	H-2313	FRA-140-5	2	
70			1216 K	DL-516	TS-516		DK-16	H-216	FRA-140-16	2	
			2216 K	DL-516	TS-516		DK-16	H-316	FRA-140-12.5	2	
			22216 K	DL-516	TS-516		DK-16	H-316	FRA-140-12.5	2	
65		75	1313	DL-313	TS-313		DK-16		FRA-140-12.5	2	
			2313	DL-313	TS-313		DK-16		FRA-140-5	2	
			21313	DL-313	TS-313		DK-16		FRA-140-12.5	2	
			22313	DL-313	TS-313		DK-16		FRA-140-5	2	
80		90	1216			FS-216 X 4	DK-16		FRA-140-16	2	
			2216			FS-216 X 4	DK-16		FRA-140-12.5	2	
			22216			FS-216 X 4	DK-16		FRA-140-12.5	2	

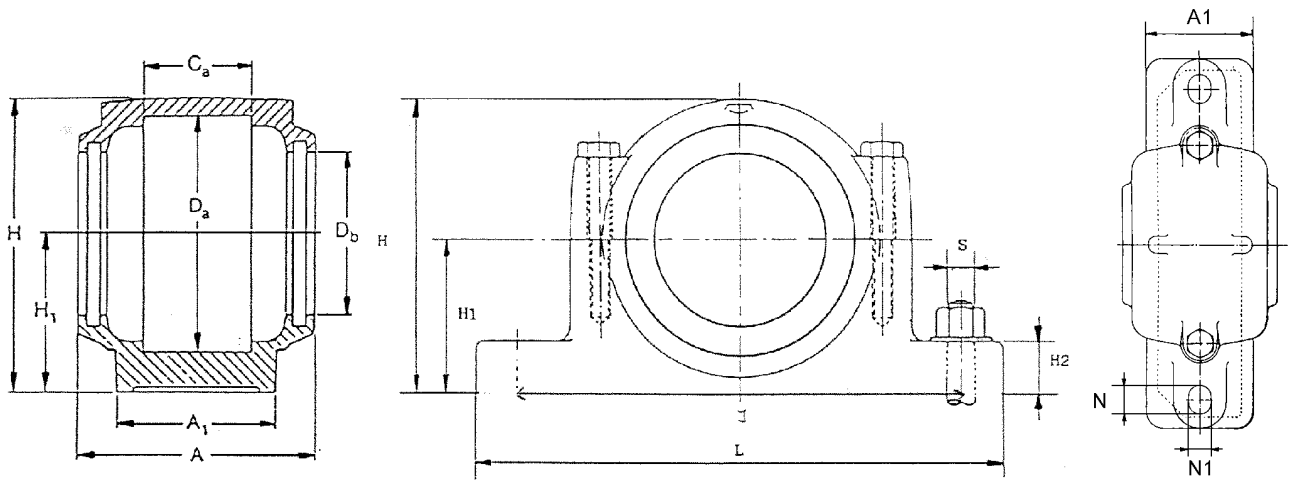


Referencia Reference Teilnummer Référence	Eje Shaft Welle Arbre	Dimensiones Dimensions Abmessungen Dimensions													Peso Weight Gewicht Poids kg.
		A	A <sub>1</sub>	Ca	Da	Db	H	H <sub>1</sub>	H <sub>2</sub>	J	L	N	N <sub>1</sub>	S	
		<b>ASN-517</b>													
	75	125	90	61	150	97,5	181	95	32	260	320	30	22	20	10,83
	80	125	90	61	150	97,5	181	95	32	260	320	30	22	20	
	95	125	90	61	150	97,5	181	95	32	260	320	30	22	20	
<b>ASN-518-615</b>															
	65	140	100	65	160	102,5	192	100	35	290	345	27	22	20	14,25
	80	140	100	65	160	102,5	192	100	35	290	345	27	22	20	
	85	140	100	65	160	102,5	192	100	35	290	345	27	22	20	
	100	140	100	65	160	102,5	192	100	35	290	345	27	22	20	



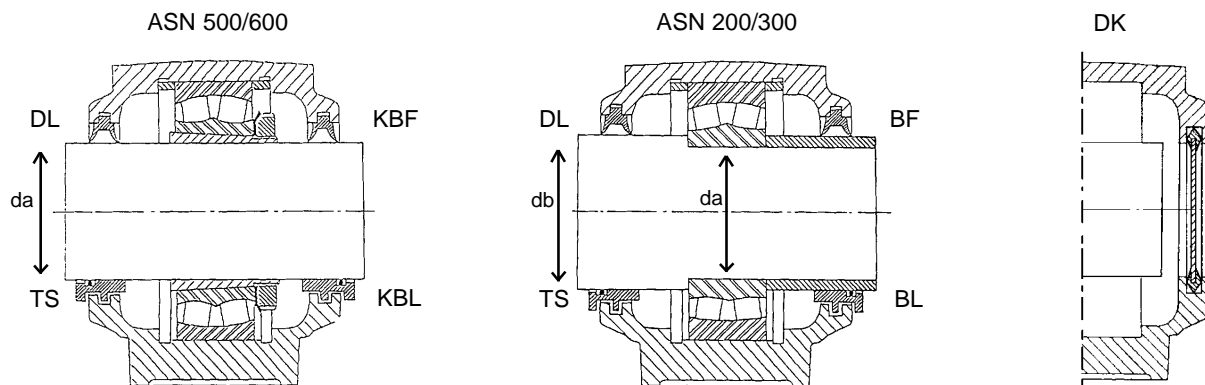
Referencia Reference Teilnummer Référence	Eje Shaft Welle Arbre		Rodamiento Bearing Walzlager Roulement	Obtención tipos Seals Abdichtungen Etanchéités				Manguito Sleeve Spannhülse Manchon	Anillo-Guia Locating ring Festringe Bague d'arrêt	Cant. Qty. Stück Qté.
	da	db		DL	TS	FS	DK			
<b>ASN-517</b>										
	75		1217 K 2217 K 22217 K	DL-517 DL-517 DL-517	TS-517 TS-517 TS-517		DK-17 DK-17 DK-17	H-217 H-317 H-317	FRA-150-16.5 FRA-150-12.5 FRA-150-12.5	2 2 2
	70	80	1314 2314 21314 22314	DL-314 DL-314 DL-314 DL-314	TS-314 TS-314 TS-314 TS-314		DK-17 DK-17 DK-17 DK-17		FRA-150-13 FRA-150-5 FRA-150-13 FRA-150-5	2 2 2 2
	85	95	1217 2217 22217			FS-217 X 4 FS-217 X 4 FS-217 X 4	DK-17 DK-17 DK-17		FRA-150-16.5 FRA-150-12.5 FRA-150-12.5	2 2 2
<b>ASN-518-615</b>										
	65		1315 K 2315 K 21315 K 22315 K	DL-615 DL-615 DL-615 DL-615	TS-615 TS-615 TS-615 TS-615		DK-18 DK-18 DK-18 DK-18	H-315 H-2315 H-315 H-2315	FRA-160-14 FRA-160-5 FRA-160-14 FRA-160-5	2 2 2 2
	80		1218 K 2218 K 22218 K 23218 K	DL-518 DL-518 DL-518 DL-518	TS-518 TS-518 TS-518 TS-518		DK-18 DK-18 DK-18 DK-18	H-218 H-318 H-318 H-2318	FRA-160-17.5 FRA-160-12.5 FRA-160-12.5 FRA-160- 6.3	2 2 2 2
	75	85	1315 2315 21315 22315	DL-315 DL-315 DL-315 DL-315	TS-315 TS-315 TS-315 TS-315		DK-18 DK-18 DK-18 DK-18		FRA-160-14 FRA-160-5 FRA-160-14 FRA-160-5	2 2 2 2
	90	100	1218 2218 22218 23218			FS-218 X 4 FS-218 X 4 FS-218 X 4 FS-218 X 4	DK-18 DK-18 DK-18 DK-18		FRA-160-17.5 FRA-160-12.5 FRA-160-12.5 FRA-160-6.3	2 2 2 2



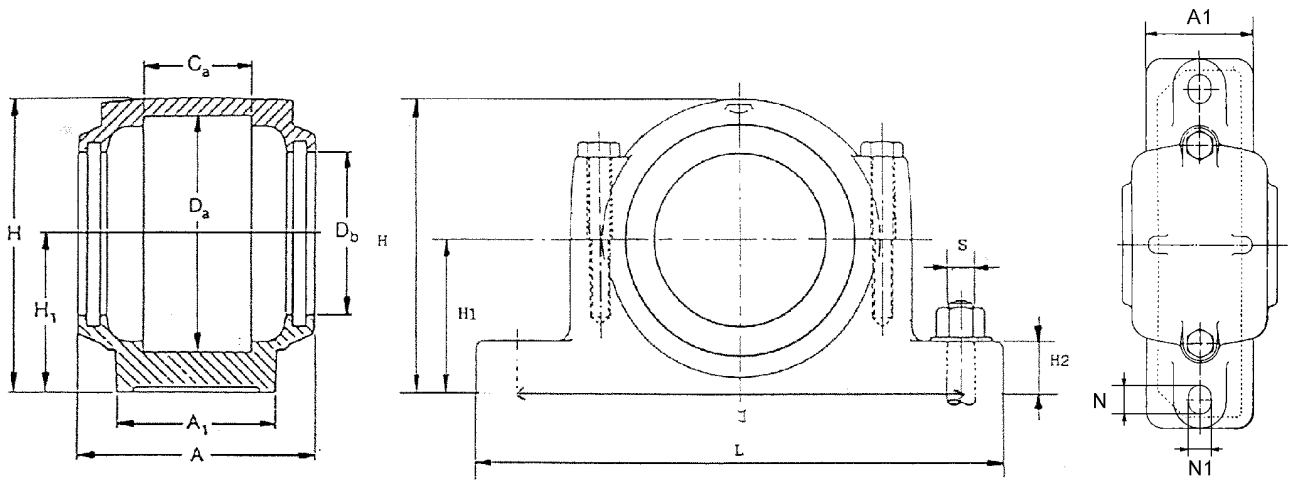


Referencia Reference Teilnummer Référence	Eje Shaft Welle Arbre	Dimensiones Dimensions Abmessungen Dimensions													Peso Weight Gewicht Poids kg.
		A	A <sub>1</sub>	Ca	Da	Db	H	H <sub>1</sub>	H <sub>2</sub>	J	L	N	N <sub>1</sub>	S	
		<b>ASN-519-616</b>	<b>70</b>	145	100	68	170	131,0	209	112	35	290	345	27	
	<b>85</b>	145	100	68	170	131,0	209	112	35	290	345	27	22	20	
	<b>90</b>	145	100	68	170	131,0	209	112	35	290	345	27	22	20	
<b>ASN-520-617</b>	<b>75</b>	160	110	70	180	137,5	215	112	40	320	380	32	26	24	17,19
	<b>90</b>	160	110	70	180	137,5	215	112	40	320	380	32	26	24	
	<b>95</b>	160	110	70	180	137,5	215	112	40	320	380	32	26	24	
	<b>115</b>	160	110	70	180	137,5	215	112	40	320	380	32	26	24	

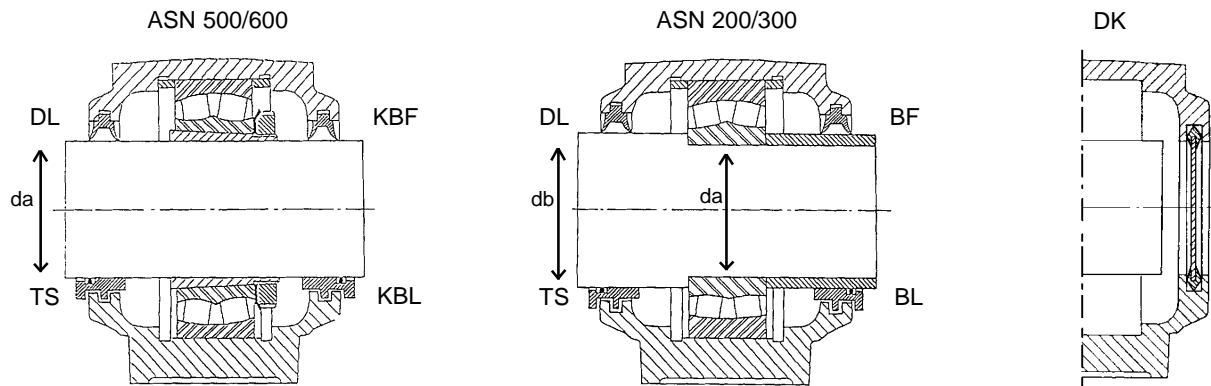




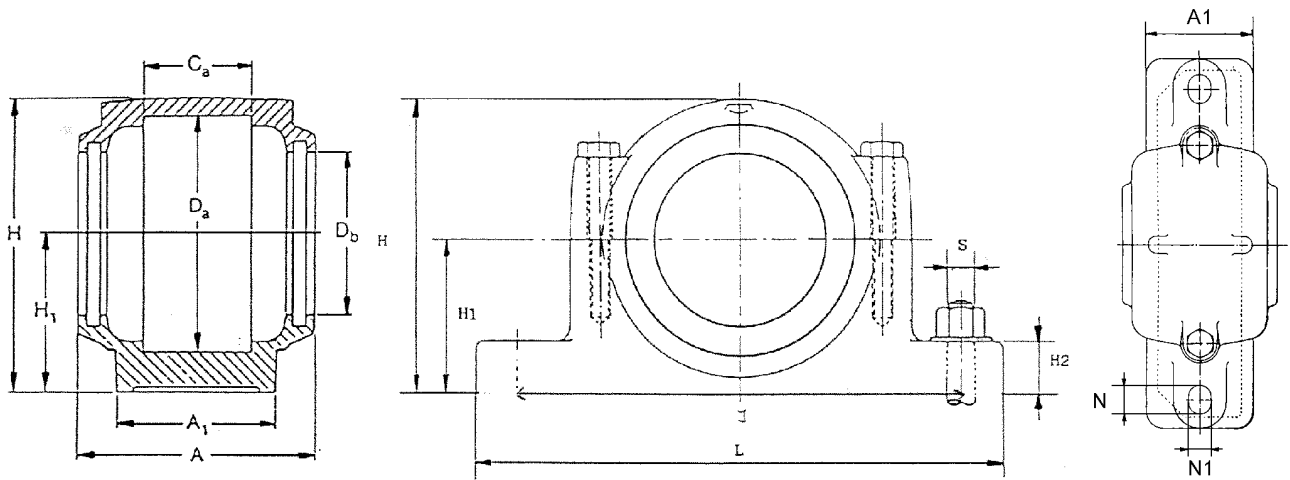
Referencia Reference Teilnummer Référence	Eje Shaft Welle Arbre		Rodamiento Bearing Walzlager Roulement	Obturación tipos Seals Abdichtungen Etanchéités			Manguito Sleeve Spannhülse Manchon	Anillo-Guia Locating ring Festringe Bague d'arrêt	Cant. Qty. Stück Qté.
	da	db		DL	TS	DK			
<b>ASN-519-616</b>	<b>70</b>		1316 K	DL-616	TS-616	DK-19	H-316	FRA-170-14.5	2
			2316 K	DL-616	TS-616	DK-19	H-2316	FRA-170-5	2
			21316 K	DL-616	TS-616	DK-19	H-316	FRA-170-14.5	2
			22316 K	DL-616	TS-616	DK-19	H-2316	FRA-170-5	2
	<b>85</b>		1219 K	DL-519	TS-519	DK-19	H-219	FRA-170-18	2
			2219 K	DL-519	TS-519	DK-19	H-319	FRA-170-12.5	2
			22219 K	DL-519	TS-519	DK-19	H-319	FRA-170-12.5	2
	<b>80</b>	<b>90</b>	1316	DL-316	TS-316	DK-19		FRA-170-14.5	2
			2316	DL-316	TS-316	DK-19		FRA-170-5	2
			21316	DL-316	TS-316	DK-19		FRA-170-14.5	2
			22316	DL-316	TS-316	DK-19		FRA-170-5	2
	<b>ASN-520-617</b>	<b>75</b>		1317 K	DL-617	TS-617	DK-20	H-317	FRA-180-14.5
2317 K				DL-617	TS-617	DK-20	H-2317	FRA-180-5	2
21317 K				DL-617	TS-617	DK-20	H-317	FRA-180-14.5	2
22317 K				DL-617	TS-617	DK-20	H-2317	FRA-180-5	2
<b>90</b>			1220 K	DL-520	TS-520	DK-20	H-220	FRA-180-18	2
			2220 K	DL-520	TS-520	DK-20	H-320	FRA-180-12	2
			22220 K	DL-520	TS-520	DK-20	H-320	FRA-180-12	2
			23220 K	DL-520	TS-520	DK-20	H-2320	FRA-180-4.85	2
<b>85</b>		<b>95</b>	1317	DL-317	TS-317	DK-20		FRA-180-14.5	2
			2317	DL-317	TS-317	DK-20		FRA-180-5	2
			21317	DL-317	TS-317	DK-20		FRA-180-14.5	2
			22317	DL-317	TS-317	DK-20		FRA-180-5	2
<b>100</b>		<b>115</b>	1220	DL-220	TS-220	DK-20		FRA-180-18	2
			2220	DL-220	TS-220	DK-20		FRA-180-12	2
			22220	DL-220	TS-220	DK-20		FRA-180-12	2
			23220	DL-220	TS-220	DK-20		FRA-180-4.85	2



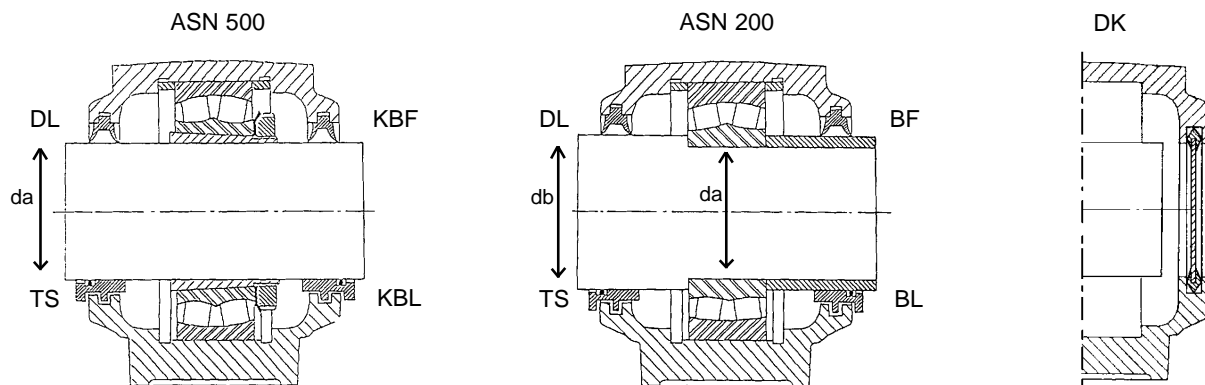
Referencia Reference Teilnummer Référence	Eje Shaft Welle Arbre	Dimensiones Dimensions Abmessungen Dimensions													Peso Weight Gewicht Poids kg.
		A	A <sub>1</sub>	Ca	Da	Db	H	H <sub>1</sub>	H <sub>2</sub>	J	L	N	N <sub>1</sub>	S	
		<b>ASN-522-619</b>	<b>85</b>	175	120	80	200	147,5	239	125	45	350	410	32	
	<b>100</b>	175	120	80	200	147,5	239	125	45	350	410	32	26	24	
	<b>110</b>	175	120	80	200	147,5	239	125	45	350	410	32	26	24	
	<b>125</b>	175	120	80	200	147,5	239	125	45	350	410	32	26	24	
<b>ASN-524-620</b>	<b>90</b>	185	120	86	215	157,5	271	140	45	350	410	32	26	24	25,37
	<b>110</b>	185	120	86	215	157,5	271	140	45	350	410	32	26	24	
	<b>115</b>	185	120	86	215	157,5	271	140	45	350	410	32	26	24	
	<b>135</b>	185	120	86	215	157,5	271	140	45	350	410	32	26	24	



Referencia Reference Teilnummer Référence	Eje Shaft Welle Arbre		Rodamiento Bearing Wälzlager Roulement	Obturación tipos Seals Abdichtungen Etanchéités			Manguito Sleeve Spannhülse Manchon	Anillo-Guia Locating ring Festringe Bague d'arrêt	Cant. Qty. Stück Qté.
	da	db		DL	TS	DK			
<b>ASN-522-619</b>	85		1319 K	DL-619	TS-619	DK-22	H-319	FRA-200-17.5	2
			2319 K	DL-619	TS-619	DK-22	H-2319	FRA-200-6.5	2
			21319 K	DL-619	TS-619	DK-22	H-319	FRA-200-17.5	2
			22319 K	DL-619	TS-619	DK-22	H-2319	FRA-200-6.5	2
	100		1222 K	DL-522	TS-522	DK-22	H-222	FRA-200-21	2
			2222 K	DL-522	TS-522	DK-22	H-322	FRA-200-13.5	2
			22222 K	DL-522	TS-522	DK-22	H-322	FRA-200-13.5	2
			23222 K	DL-522	TS-522	DK-22	H-2322	FRA-200-5.1	2
	95	110	1319	DL-319	TS-319	DK-22		FRA-200-17.5	2
			2319	DL-319	TS-319	DK-22		FRA-200-6.5	2
			21319	DL-319	TS-319	DK-22		FRA-200-17.5	2
			22319	DL-319	TS-319	DK-22		FRA-200-6.5	2
	110	125	1222	DL-222	TS-222	DK-22		FRA-200-21	2
			2222	DL-222	TS-222	DK-22		FRA-200-13.5	2
			22222	DL-222	TS-222	DK-22		FRA-200-13.5	2
			23222	DL-222	TS-222	DK-22		FRA-200-5.1	2
<b>ASN-524-620</b>	90		1320 K	DL-620	TS-620	DK-24	H-320	FRA-215-19.5	2
			2320 K	DL-620	TS-620	DK-24	H-2320	FRA-215-6.5	2
			21320 K	DL-620	TS-620	DK-24	H-320	FRA-215-19.5	2
			22320 K	DL-620	TS-620	DK-24	H-2320	FRA-215-6.5	2
	110		1224 K	DL-524	TS-524	DK-24	H-3124	FRA-215-22	2
			22224 K	DL-524	TS-524	DK-24	H-3124	FRA-215-14	2
			23224 K	DL-524	TS-524	DK-24	H-2324	FRA-215-5	2
	100	115	1320	DL-320	TS-320	DK-24		FRA-215-19.5	2
			2320	DL-320	TS-320	DK-24		FRA-215-6.5	2
			21320	DL-320	TS-320	DK-24		FRA-215-19.5	2
			22320	DL-320	TS-320	DK-24		FRA-215-6.5	2
	120	135	1224	DL-224	TS-224	DK-24		FRA-215-22	2
			22224	DL-224	TS-224	DK-24		FRA-215-14	2
			23224	DL-224	TS-224	DK-24		FRA-215-5	2



Referencia Reference Teilnummer Référence	Eje Shaft Welle Arbre	Dimensiones Dimensions Abmessungen Dimensions													Peso Weight Gewicht Poids kg.
		A	A <sub>1</sub>	Ca	Da	Db	H	H <sub>1</sub>	H <sub>2</sub>	J	L	N	N <sub>1</sub>	S	
<b>ASN-526</b>	115	190	130	90	230	167,5	290	150	50	380	445	35	28	24	32,4
	145	190	130	90	230	167,5	290	150	50	380	445	35	28	24	
<b>ASN-528</b>	125	205	150	98	250	177,5	302	150	50	420	500	42	35	30	41,69
	155	205	150	98	250	177,5	302	150	50	420	500	42	35	30	
<b>ASN-530</b>	135	220	160	106	270	192,5	323	160	60	450	530	42	35	30	49,34
	165	220	160	106	270	192,5	323	160	60	450	530	42	35	30	
<b>ASN-532</b>	140	235	160	114	290	202,5	344	170	60	470	550	42	35	30	57
	175	235	160	114	290	202,5	344	170	60	470	550	42	35	30	

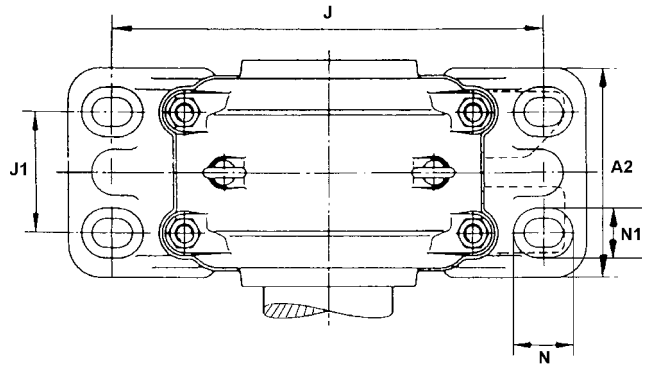
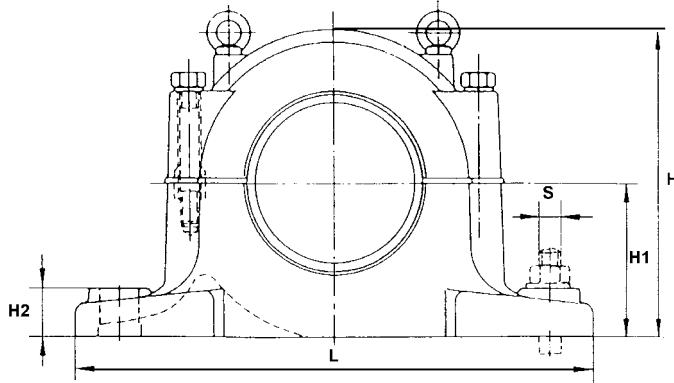


Referencia Reference Teilnummer Référence	Eje Shaft Welle Arbre		Rodamiento Bearing Walzlager Roulement	Obtención tipos Seals Abdichtungen Etanchéités			Manguito Sleeve Spannhülse Manchon	Anillo-Guía Locating ring Festtringe Bague d'arrêt	Cant. Qty. Stück Qté.
	da	db		DL	TS	DK			
<b>ASN-526</b>	115		22226 K 23226 K	DL-526 DL-526	TS-526 TS-526	DK-26 DK-26	H-3126 H-2326	FRA-230-13 FRA-230-5	2 2
	130	145	22226 23226	DL-226 DL-226	TS-226 TS-226	DK-26 DK-26		FRA-230-13 FRA-230-5	2 2
<b>ASN-528</b>	125		22228 K 23228 K	DL-528 DL-528	TS-528 TS-528	DK-28 DK-28	H-3128 H-2328	FRA-250-15 FRA-250-5	2 2
	140	155	22228 23228	DL-228 DL-228	TS-228 TS-228	DK-28 DK-28		FRA-250-15 FRA-250-5	2 2
<b>ASN-530</b>	135		22230 K 23230 K	DL-530 DL-530	TS-530 TS-530	DK-30 DK-30	H-3130 H-2330	FRA-270-16.5 FRA-270-5	2 2
	150	165	22230 23230	DL-230 DL-230	TS-230 TS-230	DK-30 DK-30		FRA-270-16.5 FRA-270-5	2 2
<b>ASN-532</b>	140		22232 K 23232 K	DL-532 DL-532	TS-532 TS-532	DK-32 DK-32	H-3132 H-2332	FRA-290-17 FRA-290-5	2 2
	160	175	22232 23232	DL-232 DL-232	TS-232 TS-232	DK-32 DK-32		FRA-290-17 FRA-290-5	2 2



- (E) **Los soportes SD 500 – 600 tienen 4 agujeros en la base y 4 tornillos de fijación para la unión de base y tapa. Son soportes diseñados para alojar rodamientos de rodillos esféricos de la serie 222 K. La obturación estándar es el fieltro. Otras obturaciones, bajo pedido. El alojamiento del rodamiento en el soporte es mecanizado según tolerancia G7. Material Estándar : fundición gris GG25.**
- (GB) The split housing SD 500 – 600 has 4-bolt base and 4-bolt cap to assembly the cap and the base. They do receive spherical roller bearings of the series 222K. The standard seal is felt, and the standard material, grey cast iron GG25. The bearing seat is machined to tolerance G7. We could also offer you other materials and sealing upon request, please ask our staff. Grease Lubrication.
- (D) Diese geteilte Stehlagergehäuse haben 4 Fußlochbohrungen und 4 Verbindungsschrauben zwischen Ober und Unterteil. Sie sind für den Einbau von Pendelrollenlagern bestimmt. Die Standardabdichtung besteht aus 2 Filzstreifen. Der Lagersitz im Gehäuse ist nach Toleranz G7 bearbeitet. Die Standard material ist Grauguß GG25. Auf Wunsch können diese Gehäuse auch auf ein anderer Material oder Dichtungsmöglichkeiten geliefert werden.
- (F) Les paliers à plan de joint SD 500 – 600 ont 4 trous de fixation dans la semelle et le chapeau est fixé sur la base par 4 vis. Ils sont utilisés pour le montage des roulements de la série 222 K. L'étanchéité standard est par des joints à feutre. La matière standard est fonte GG25. La lubrification est à graisse. La portée du roulement dans le palier est usinée selon la tolérance G7. À la demande, ces paliers peuvent être livrés sous des autres matériels ou avec un autre type d'étanchéité.

# SD 500-600

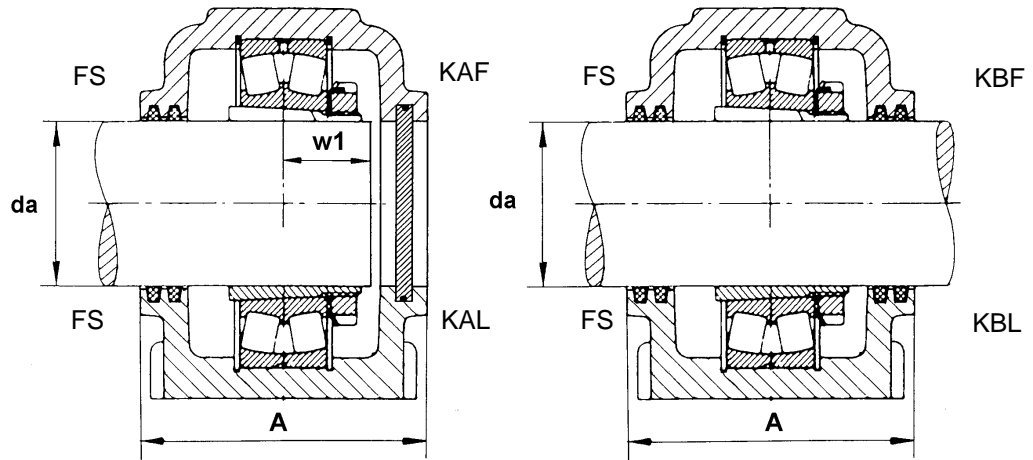


Referencia Reference Teilnummer Référence	Eje Shaft Welle Arbre	Dimensiones Dimensions Abmessungen Dimensions											
		da	L	A2	H2	A	H1	H	J	J1	W1	S	N
SD-530	135	550	220	55	240	160	320	450	120	70	M27	45	33
SD-532	140	580	230	55	250	170	340	480	130	75	M27	45	33
SD-534	150	620	250	60	270	180	360	510	140	80	M30	50	36
SD-536	160	650	260	60	280	190	380	540	150	80	M30	50	36
SD-538	170	700	280	65	290	200	400	570	160	85	M33	55	40
SD-540	180	740	290	65	300	210	420	610	170	90	M33	55	40
SD-544	200	820	320	70	330	240	475	680	190	95	M36	62	42
SD-548	220	880	330	85	340	260	515	740	200	100	M39	65	45
SD-552	240	940	360	85	370	280	555	790	210	110	M39	65	45
SD-556	260	990	380	100	390	300	590	830	230	110	M45	77	52
SD-630	135	650	260	60	280	190	380	540	150	85	M30	50	36
SD-632	140	700	280	65	290	200	400	570	160	90	M33	55	40
SD-634	150	740	290	65	300	210	420	610	170	95	M33	55	40
SD-636	160	780	310	70	320	225	450	640	180	100	M36	62	42
SD-638	170	820	320	70	330	240	475	680	190	105	M36	62	42
SD-640	180	860	340	85	350	250	500	710	200	110	M39	65	45
SD-644	200	920	350	85	360	280	550	770	210	115	M39	65	45
SD-648	220	990	380	100	390	300	590	830	230	120	M45	77	52

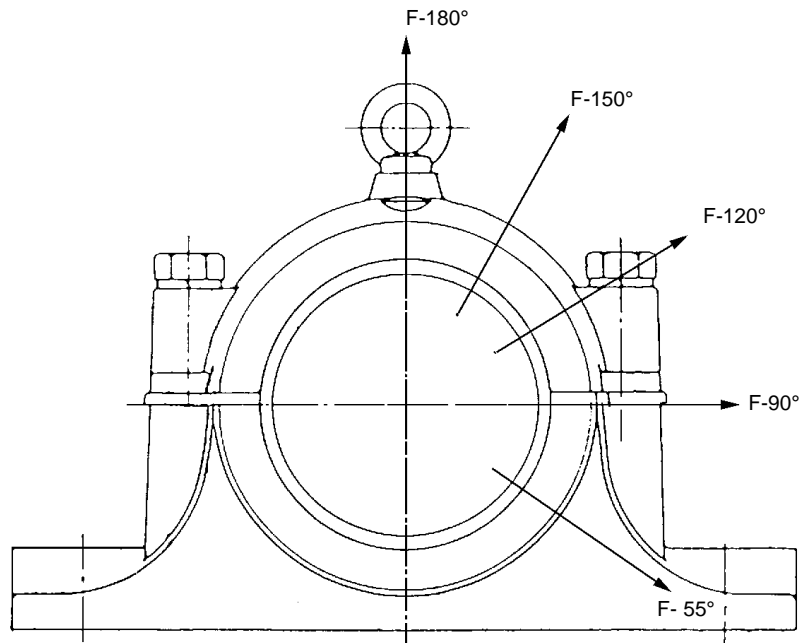




# SD 500-600



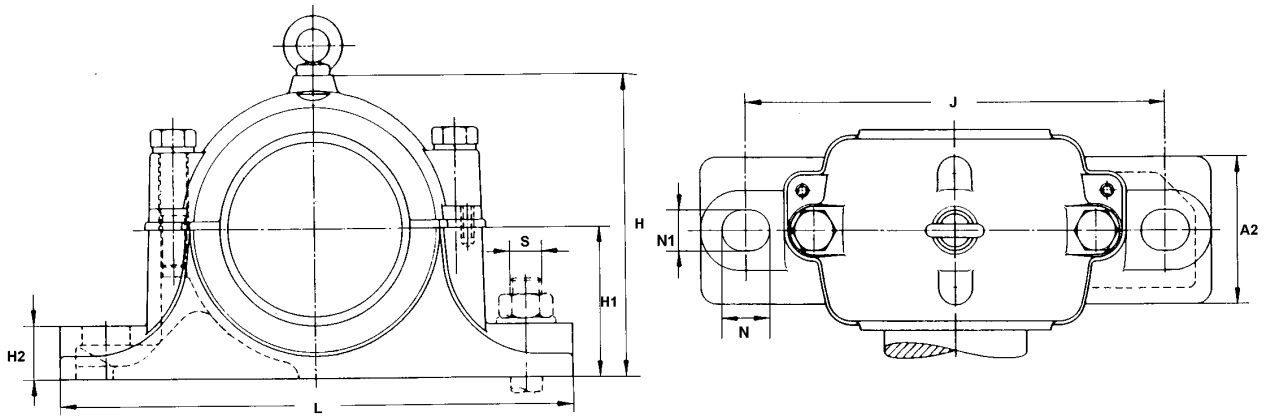
<b>Referencia</b> Reference Teilnummer Référence	<b>Eje</b> Shaft Welle Arbre <b>da</b>	<b>Rodamiento</b> Bearing Walzlager Roulement	<b>Manguito</b> Sleeve Spannhülse Manchon	<b>Anillo-Guia</b> Locating ring Festringe Bague d'arret	<b>Cant.</b> Qty. Stück Qté.	<b>Peso</b> Weight Gewicht Poids kg.
SD-530	135	22230 K	H-3130	FRA-270-10	1	68
SD-532	140	22232 K	H-3132	FRA-290-10	1	86
SD-534	150	22234 K	H-3134	FRA-310-10	1	101
SD-536	160	22236 K	H-3136	FRA-320-10	1	122
SD-538	170	22238 K	H-3138	FRA-340-10	1	144
SD-540	180	22240 K	H-3140	FRA-360-10	1	178
SD-544	200	22244 K	H-3144	FRA-400-10	1	220
SD-548	220	22248 K	H-3148	FRA-440-10	1	251
SD-552	240	22252 K	H-3152	FRA-480-10	1	323
SD-556	260	22256 K	H-3156	FRA-500-10	1	404
SD-630	135	22330 K	AH-2330	FRA-320-10	1	125
SD-632	140	22332 K	H-2332	FRA-340-10	1	145
SD-634	150	22334 K	H-2334	FRA-360-10	1	170
SD-636	160	22336 K	H-2336	FRA-380-10	1	190
SD-638	170	22338 K	H-2338	FRA-400-10	1	235
SD-640	180	22340 K	H-2340	FRA-420-10	1	258
SD-644	200	22344 K	H-2344	FRA-460-10	1	340
SD-648	220	22348 K	H-2348	FRA-500-10	1	404



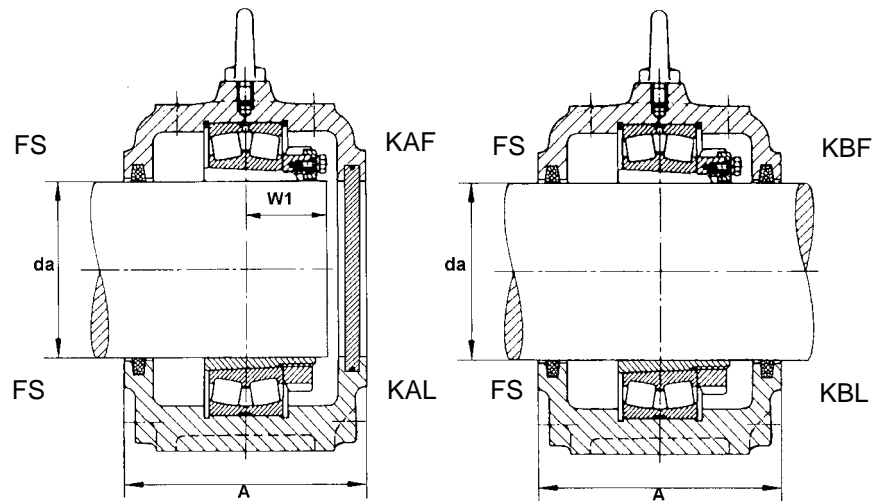
SOPORTE S-3000	CARGA DE ROTURA DEL SOPORTE EN SENTIDO DE LA CARGA					TORNILLOS				TORNILLOS PIE		
	55°	90°	120°	150°	180°	MAT 8.8	CAPACIDAD CARGA MAX			PAR APRIETE MAT 8.8	MAT 8.8	PAR APRIETE MAT 8.8
							120°	150°	180°			
	KN						KN					
S 3024	540	320	245	215	270	M20X110	260	150	130	410	M24	710
S 3026	620	370	280	250	310	M20X110	260	150	130	410	M24	710
S 3028	700	420	315	280	350	M20X110	260	150	130	410	M24	710
S 3030	780	470	350	310	390	M24X130	260	150	130	410	M24	710
S 3032	860	520	390	345	430	M24X150	260	150	130	410	M24	710
S 3034	1000	600	450	400	500	M24X160	360	210	180	710	M30	1450
S 3036	1160	700	520	465	580	M24X160	360	210	180	710	M30	1450
S 3038	1300	780	585	520	650	M24X160	360	210	180	710	M30	1450
S 3040	1500	890	665	590	740	M24X160	360	210	180	710	M30	1450
S 3044	1700	1020	765	680	850	M24X170	640	370	320	1450	M36	2600
S 3048	1900	1130	845	750	940	M24X190	640	370	320	1450	M36	2600
S 3052	2200	1320	990	880	1100	M24X190	800	460	400	2600	M45	4950
S 3056	2500	1500	1120	1000	1240	M24X200	800	460	400	2600	M45	4950

- (E) **La serie de soportes S-3000 está diseñada especialmente para el montaje de rodamientos de la serie 230 K. Se fabrican en GG25, y en otros materiales bajo pedido. El alojamiento del rodamiento se mecaniza según tolerancia G7. Admiten juntas de fieltro en ejecución estándar y otras variables bajo pedido. Asimismo podemos ofrecer bajo pedido estos soportes para montaje de rodamiento cilíndrico. La lubricación es por grasa.**
- (GB) The housings S-3000 are used with the lighter series 230 K spherical roller bearings. They are produced in GG25 as standard, but we could also offer you other materials upon request. The bearing seat is machined to tolerance G7. The standard seals are felt. Upon request, the housings could be modified to mount cylindrical bearings as well as other sealing options. Grease lubrication.
- (D) Die Gehäusetype des Serien S-3000 wurde für den Einsatz von Pendelrollenlagern der leichten Reihe 230 K entwickelt. Der Lagersitz im Gehäuse ist nach Toleranz G7 bearbeitet. Serienmässig, die Abdichtung erfolgt mit Filzstreifen. Die Standardmaterial ist Grauguß GG 25. Fett Schmierung. Auf Wunsch können diese Gehäuse auch für zylindrische Lager, auf ein anderer Material sowie mit verschiedenen Dichtungsvarianten geliefert werden.
- (F) Ces paliers de la série S-3000 ont été développés pour recevoir les roulements à rotule de la série légère 230 K. La matière standard est fonte GG 25. La portée du roulement dans le palier est usinée selon la tolérance G7. L'étanchéité standard est par des joints à feutre. La lubrification est à graisse. À la demande, ces paliers peuvent être livrés pour des roulements à alésage cylindriques ou avec un autre type d'étanchéité.

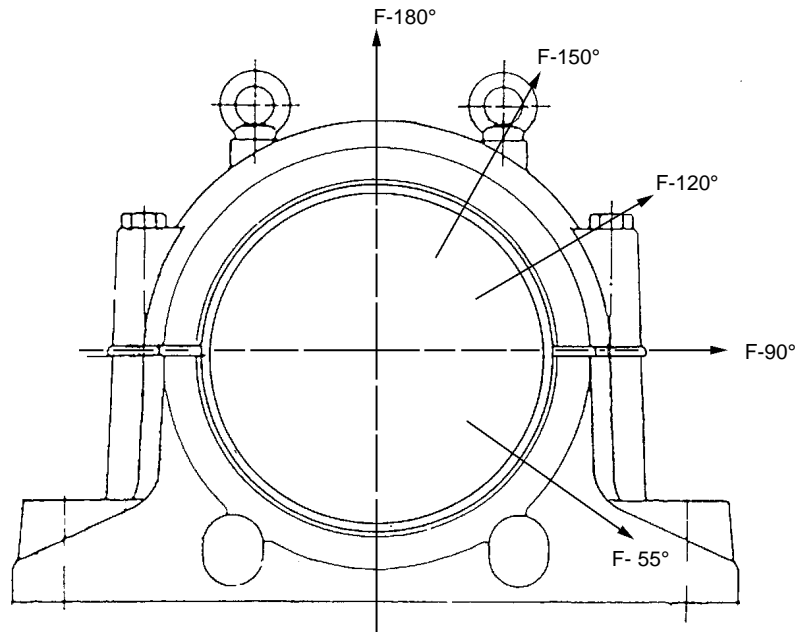
# S-3000



Referencia Reference Teilnummer Référence	Eje Shaft Welle Arbre da	Dimensiones										
		Dimensions										
		Abmessungen										
Dimensions												
L	A <sub>2</sub>	H <sub>2</sub>	A	H <sub>1</sub>	H	J	W1	N	N <sub>1</sub>	S		
<b>S-3024</b>	<b>110</b>	390	110	40	150	112	215	320	50	36	28	M24
<b>S-3026</b>	<b>115</b>	420	120	45	160	125	239	350	54	36	28	M24
<b>S-3028</b>	<b>125</b>	420	120	45	170	140	259	350	56	36	28	M24
<b>S-3030</b>	<b>135</b>	460	130	45	175	150	278	380	59	36	28	M24
<b>S-3032</b>	<b>140</b>	470	130	50	190	150	288	390	63	36	28	M24
<b>S-3034</b>	<b>150</b>	540	160	55	200	160	320	450	68	48	35	M30
<b>S-3036</b>	<b>160</b>	560	160	55	210	170	340	470	72	48	35	M30
<b>S-3038</b>	<b>170</b>	560	160	55	210	170	353	470	74	48	35	M30
<b>S-3040</b>	<b>180</b>	615	170	60	235	180	373	515	79	48	35	M30
<b>S-3044</b>	<b>200</b>	690	190	70	255	200	408	580	81	50	42	M36
<b>S-3048</b>	<b>220</b>	720	200	75	265	210	433	610	87	50	42	M36
<b>S-3052</b>	<b>240</b>	820	220	80	285	240	485	680	93	70	48	M45
<b>S-3056</b>	<b>260</b>	860	230	80	295	250	505	720	98	70	48	M45



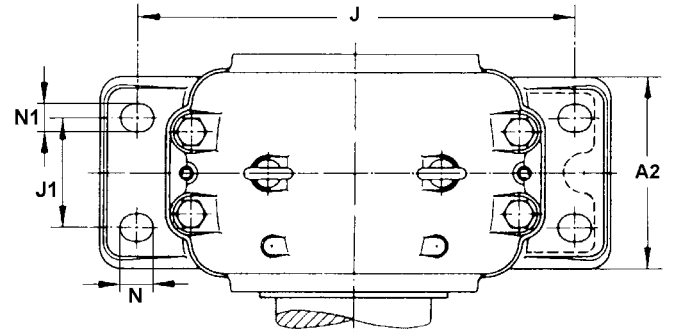
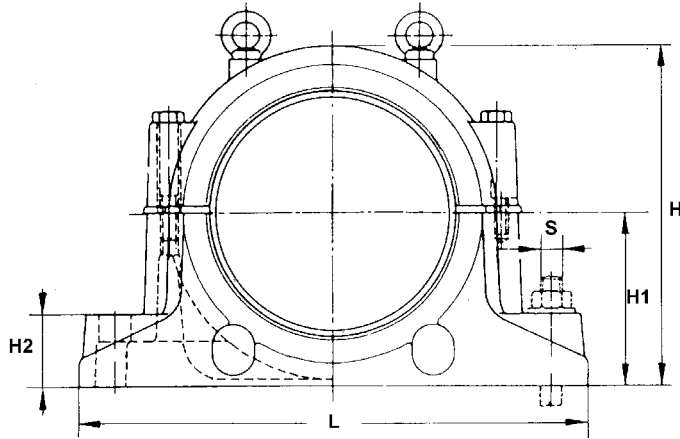
<b>Referencia</b> Reference Teilnummer Référence	<b>Eje</b> Shaft Welle Arbre da	<b>Peso</b> Weight Gewicht Poids Kg.	<b>Rodamiento</b> Bearing Walzlager Roulement	<b>Manguito</b> Sleeve Spannhülse Manchon	<b>Anillo-Guia</b> Locating ring Festringe Bague d'arret	<b>Cant.</b> Qty. Stück Qté.
<b>S-3024</b>	<b>110</b>	22.6	23024 K	H-3024	FRA-180-10	1
<b>S-3026</b>	<b>115</b>	27.6	23026 K	H-3026	FRA-200-10	1
<b>S-3028</b>	<b>125</b>	31.5	23028 K	H-3028	FRA-210-10	1
<b>S-3030</b>	<b>135</b>	40	23030 K	H-3030	FRA-225-10	1
<b>S-3032</b>	<b>140</b>	45	23032 K	H-3032	FRA-240-10	1
<b>S-3034</b>	<b>150</b>	63	23034 K	H-3034	FRA-260-10	1
<b>S-3036</b>	<b>160</b>	76	23036 K	H-3036	FRA-280-10	1
<b>S-3038</b>	<b>170</b>	78.5	23038 K	H-3038	FRA-290-10	1
<b>S-3040</b>	<b>180</b>	80	23040 K	H-3040	FRA-310-10	1
<b>S-3044</b>	<b>200</b>	98	23044 K	H-3044	FRA-340-10	1
<b>S-3048</b>	<b>220</b>	154	23048 K	H-3048	FRA-360-10	1
<b>S-3052</b>	<b>240</b>	166	23052 K	H-3052	FRA-400-10	1
<b>S-3056</b>	<b>260</b>	192	23056 K	H-3056	FRA-420-10	1



SOPORTE S-3100	CARGA DE ROTURA DEL SOPORTE EN SENTIDO DE LA CARGA					TORNILLOS				TORNILLOS PIE		
	55°	90°	120°	150°	180°	MAT 8.8	CAPACIDAD CARGA MAX			PAR APRIETE MAT 8.8	MAT 8.8	PAR APRIETE MAT 8.8
							120°	150°	180°			
KN					KN			NM				
SD 3134	2600	1100	1000	940	1050	M22X150	520	300	260	410	M24	710
SD 3136	2750	1200	1050	1000	1100	M22X150	520	300	260	410	M24	710
SD 3138	3000	1350	1150	1100	1200	M22X170	520	300	260	410	M24	710
SD 3140	4000	1700	1450	1400	1600	M22X170	720	420	360	710	M30	1450
SD 3144	4250	1900	1600	1500	1700	M22X180	720	420	360	710	M30	1450
SD 3148	4600	2300	1800	1600	1850	M22X180	720	420	360	710	M30	1450
SD 3152	5500	2550	2150	2050	2200	M24X190	1280	740	640	1450	M36	2600
SD 3156	6600	3100	2400	2250	2650	M30X220	1280	740	640	1450	M36	2600
SD 3160	7750	3400	2900	2800	3100	M30X220	1280	740	640	1450	M36	2600
SD 3164	8100	3650	3100	3000	3250	M30X220	1280	740	640	1450	M36	2600
SD 3168	8850	4000	3200	3100	3550	M30X240	1280	740	640	1450	M36	2600
SD 3172	9750	4500	3350	3250	3900	M30X240	1280	740	640	1450	M36	2600

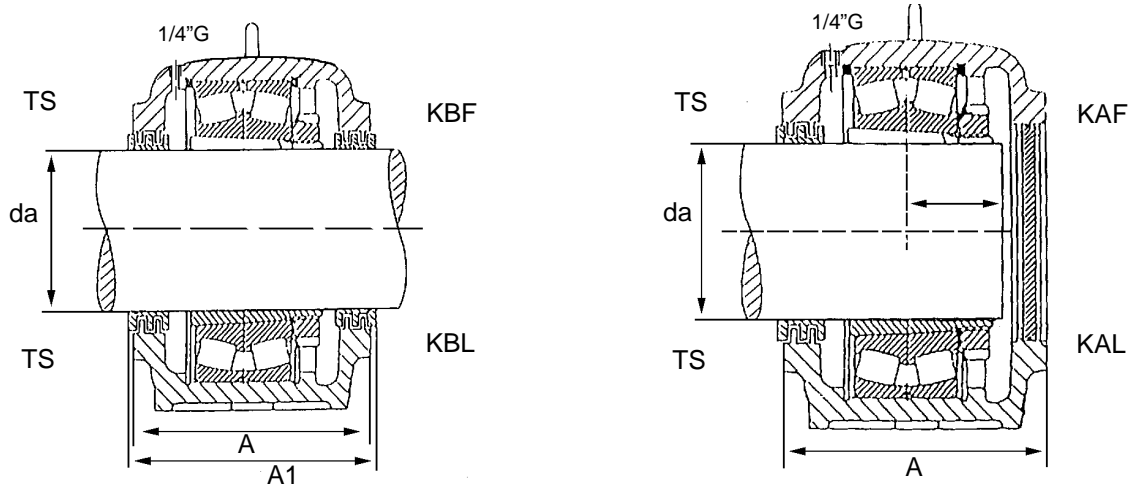
- Ⓔ **Los soportes SD-3100 están diseñados para el montaje de rodamientos de rodillos oscilantes de la serie 231 K. Se fabrican en GG25, y en otros materiales bajo pedido. El alojamiento del rodamiento se mecaniza según tolerancia G7. La obturación estándar es de laberinto de acero TS. Asimismo podemos ofrecer bajo pedido estos soportes para montaje de rodamiento cilíndrico. La lubricación es por grasa.**
- ⒼⒷ These housings SD.3100 are used with the larger series 231 K spherical roller bearings. They are produced in GG25 as standard material. The bearing seat is machined to tolerance G7. The standard seals are steel-labyrinth TS. Upon request, the housings could be modified to mount cylindrical bearings, and they can be also produced in other casting materials. Grease lubrication.
- Ⓓ Diese Gehäusetype SD.3100 wurde für den Einsatz von Pendelrollenlagern der Reihe 231K entwickelt. Die Standardmaterial ist Grauguß. Der Lagersitz im Gehäuse ist nach Toleranz G7 bearbeitet. Die Abdichtung erfolgt mit TS Labyrinthdichtungen. Auf Wunsch können diese Gehäuse auch für zylindrische Lager, auf ein anderer Material geliefert werden. Fett Schmierung.
- Ⓕ Ces paliers de la série SD.3100 ont été développés pour recevoir les roulements à rouleaux tonneaux de la série 231K. La matière standard est fonte GG25. La portée du roulement dans le palier est usinée selon la tolérance G7. L'étanchéité standard est par des obturations à labyrinthe TS. À la demande, ces paliers peuvent être libres pour des roulements à alésage cylindriques ou avec un autre matière. La lubrification est à graisse.

# SD-3100



Referencia Reference Teilnummer Référence	Eje Shaft Welle Arbre da	Dimensiones Dimensions Abmessungen Dimensions												
		L	A <sub>2</sub>	H <sub>2</sub>	A	A <sub>1</sub>	H <sub>1</sub>	H	J	J <sub>1</sub>	W <sub>1</sub>	N	N <sub>1</sub>	S
SD-3134 TS	150	510	180	70	230	240	170	335	430	100	76	34	28	M24
SD-3136 TS	160	530	190	75	240	250	180	355	450	110	81	34	28	M24
SD-3138 TS	170	560	210	80	260	270	190	375	480	120	86	34	28	M24
SD-3140 TS	180	610	230	85	280	290	210	410	510	130	91	42	35	M30
SD-3144 TS	200	640	240	90	290	300	220	435	540	140	98	42	35	M30
SD-3148 TS	220	700	260	95	310	320	240	475	600	150	104	42	35	M30
SD-3152 TS	240	770	280	100	320	330	260	515	650	160	114	50	42	M36
SD-3156 TS	260	790	280	105	320	330	280	550	670	160	116	50	42	M36
SD-3160 TS	280	830	310	110	350	360	300	590	710	190	123	50	42	M36
SD-3164 TS	300	880	330	115	370	380	320	630	750	200	133	50	42	M36
SD-3168 TS	320	1000	370	120	410	420	360	705	860	230	155	68	52	M42
SD-3172 TS	340	1000	370	120	410	420	360	705	860	230	160	68	52	M42



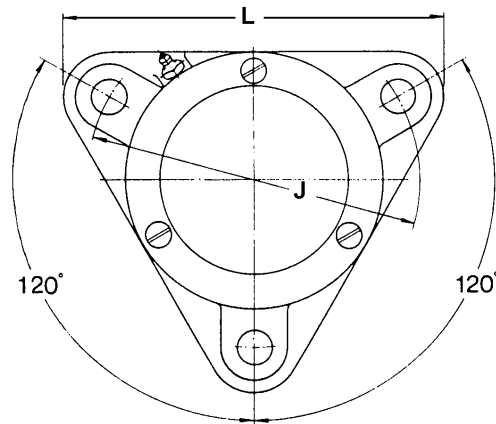


Referencia Reference Teilnummer Référence	Eje Shaft Welle Arbre da	Rodamiento Bearing Walzlager Roulement	Obtención Seals Abdichtungen Etancheités	Manguito Sleeve Spannhülse Manchon	Anillo-Guia Locating ring Festringe Bague d'arret	Cant. Qty. Stück Qté.	Peso Weight Gewicht Poids Kg.
SD-3134 TS	150	23134 K	TS--3134 DK--3134	H-3134	FRA-280-10	2	70
SD-3136 TS	160	23136 K	TS--3136 DK--3136	H-3136	FRA-300-10	2	78
SD-3138 TS	170	23138 K	TS--3138 DK--3138	H-3138	FRA-320-10	2	94
SD-3140 TS	180	23140 K	TS--3140 DK--3140	H-3140	FRA-340-10	2	119
SD-3144 TS	200	23144 K	TS--3144 DK--3144	H-3144	FRA-370-10	2	133
SD-3148 TS	220	23148 K	TS--3148 DK--3148	H-3148	FRA-400-10	2	177
SD-3152 TS	240	23152 K	TS--3152 DK--3152	H-3152	FRA-440-10	2	245
SD-3156 TS	260	23156 K	TS--3156 DK--3156	H-3156	FRA-460-10	2	260
SD-3160 TS	280	23160 K	TS--3160 DK--3160	H-3160	FRA-500-10	2	315
SD-3164 TS	300	23164 K	TS--3164 DK--3164	H-3164	FRA-540-10	2	370
SD-3168 TS	320	23168 K	TS-3168 DK--3168	H-3168	FRA-580-10	2	490
SD-3172 TS	340	23172 K	TS-3172 DK--3172	H-3172	FRA-600-10	2	558



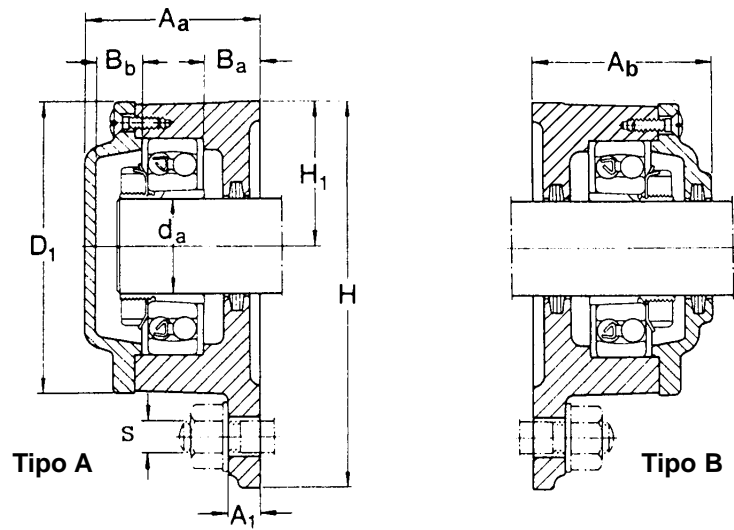
- (E) **Soportes brida para rodamientos oscilantes de bolas o de rodillos, se montan con manguito. Se fabrican en GG25, y en otros materiales bajo pedido. El alojamiento del rodamiento se mecaniza según tolerancia G7. La obturación estándar es con junta de fieltro. La lubricación es por grasa.**
- (GB) Flanged bearing housings. Suitable for self-aligning ball bearings and spherical roller bearings. They are mounted with adapter sleeve. The bearing seat is machined to tolerance G7. The standard material is GG25, but we can offer them in other materials upon request. Felt seals are the standard. Grease lubrication.
- (D) Flanschlagergehäuse für Pendelkugellager oder Pendelrollenlager. Wurden mit Hülse montiert. Der Lagersitz im Gehäuse ist nach Toleranz G7 bearbeitet. Die Standardmaterial ist Grauguß GG25. Auf Wunsch können diese Gehäuse auch auf ein anderer Material geliefert werden. Filzdichtungen sind Standard. Fett Schmierung.
- (F) Palier Flasques pour roulements à rotule à billes ou à rouleaux. Le montage se réalise avec des manchons de serrage. Le matériel standard est GG25, mais nous pouvons vous offrir des productions sur des autres matériaux à la demande. La portée du roulement dans le palier est usinée selon la tolérance G7. Joints à feutre. Lubrification à graisse.

# S-722500

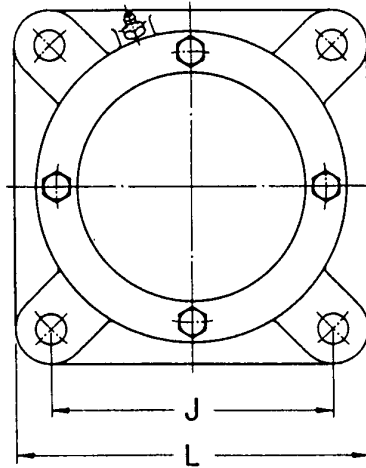


<b>Referencia</b> Reference Teilnummer Référence	<b>Eje</b> Shaft Welle Arbre da	<b>Rodamiento</b> Bearing Walzlager Roulement	<b>Manguito</b> Sleeve Spannhülse Manchon	<b>Anillo-Guia</b> Locating ring Festringe Bague d'arrêt	<b>Cant.</b> Qty. Stück Qté.	<b>Filtro</b> Felt Filz Feutre	<b>Peso</b> Weight Gewicht Poids Kg.
<b>S-722505</b>	<b>20</b>	1205 K	H-205	FRA-52-5	1	FS-110	1.1
		2205 K	H-305	FRA-52-2	1		
<b>S-722506</b>	<b>25</b>	1206 K	H-206	FRA-62-6	1	FS-190	1.5
		2206 K	H-306	FRA-62-2	1		
<b>S-722507</b>	<b>30</b>	1207 K	H-207	FRA-72-8	1	FS-190	1.8
		2207 K	H-307	FRA-72-2	1		
		22207 K	H-307	FRA-72-2	1		
<b>S-722508</b>	<b>35</b>	1208 K	H-208	FRA-80-7	1	FS-190	2.3
		2208 K	H-308	FRA-80-2	1		
		22208 K	H-308	FRA-80-2	1		
<b>S-722509</b>	<b>40</b>	1209 K	H-209	FRA-85-6	1	FS-190	3
		2209 K	H-309	FRA-85-2	1		
		22209 K	H-309	FRA-85-2	1		
<b>S-722510</b>	<b>45</b>	1210 K	H-210	FRA-90-5	1	FS-190	3
		2210 K	H-310	FRA-90-2	1		
		22210 K	H-310	FRA-90-2	1		
<b>S-722511</b>	<b>50</b>	1211 K	H-211	FRA-100-6	1	FS-260	4.1
		2211 K	H-311	FRA-100-2	1		
		22211 K	H-311	FRA-100-2	1		
<b>S-722512</b>	<b>55</b>	1212 K	H-212	FRA-110-8	1	FS-260	4.8
		2212 K	H-312	FRA-110-2	1		
		22212 K	H-312	FRA-110-2	1		
<b>S-722513</b>	<b>60</b>	1213 K	H-213	FRA-120-10	1	FS-260	5.9
		2213 K	H-313	FRA-120-2	1		
		22213 K	H-313	FRA-120-2	1		

# S-722500

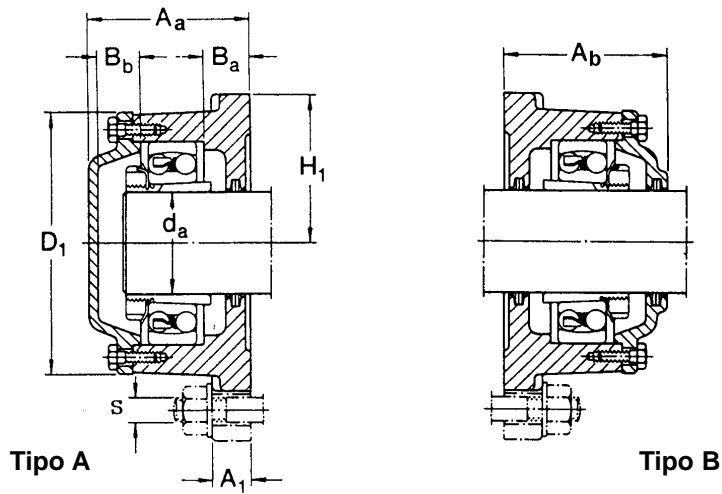


Referencia Reference Teilnummer Référence	Eje Shaft Welle Arbre	Dimensiones Dimensions Abmessungen Dimensions										
		da	Aa	Ab	A1	Ba	Bb	D <sub>1</sub>	H	H1	J	L
S-722505	20	52	57	10	16	12	75	100	38	96	110	10
S-722506	25	59	61	12	17	13	86	117	44	116	130	10
S-722507	30	63	66	12	17.5	14.5	97	130	48.5	130	145	12
S-722508	35	70	71	12	20	15.5	108	143	54	140	160	12
S-722509	40	69	74	15	20.5	17.5	113	160	60	160	180	12
S-722510	45	71	76	15	21	19	118	160	60	160	180	12
S-722511	50	77	82	15	23	20	128	172	65	170	192	12
S-722512	55	79	84	16	22	20	142	189	72	180	210	12
S-722513	60	83	87	16	22.5	19.5	152	203	78	190	225	12

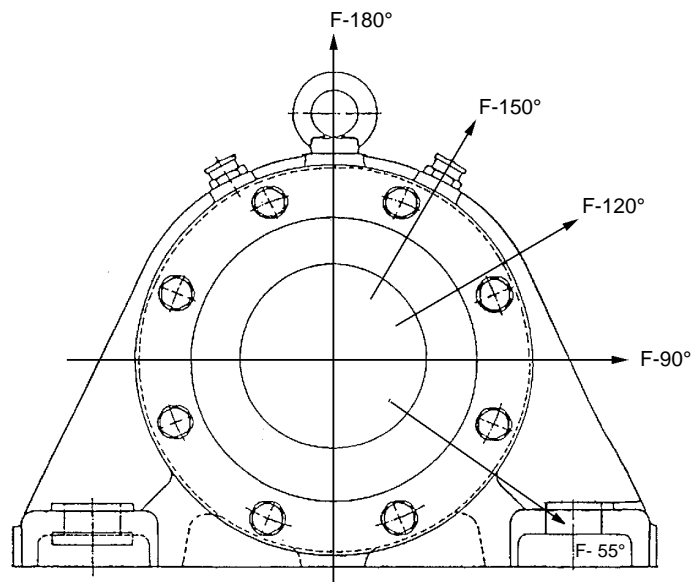


<b>Referencia</b> Reference Teilnummer Référence	<b>Eje</b> Shaft Welle Arbre <b>da</b>	<b>Rodamiento</b> Bearing Walzlager Roulement	<b>Manguito</b> Sleeve Spannhülse Manchon	<b>Anillo-Guia</b> Locating ring Festringe Bague d'arret	<b>Cant.</b> Qty. Stück Qté.	<b>Filtro</b> Felt Filz Feutre	<b>Peso</b> Weight Gewicht Poids Kg.
<b>S-722515</b>	<b>65</b>	1215 K	H-215	FRA-130-8	2	FS-260	9.4
		2215 K	H-315	FRA-130-10	1		
		22215 K	H-315	FRA-130-10	1		
<b>S-722516</b>	<b>70</b>	1216 K	H-216	FRA-140-8.5	2	FS-330	9.8
		2216 K	H-316	FRA-140-10	1		
		22216 K	H-316	FRA-140-10	1		
<b>S-722517</b>	<b>75</b>	1217 K	H-217	FRA-150-9	2	FS-330	11.5
		2217 K	H-317	FRA-150-10	1		
		22217 K	H-317	FRA-150-10	1		
<b>S-722518</b>	<b>80</b>	1218 K	H-218	FRA-160-10	2	FS-330	12.5
		2218 K	H-318	FRA-160-10	1		
		22218 K	H-318	FRA-160-10	1		
<b>S-722520</b>	<b>90</b>	1220 K	H-220	FRA-180-10	1	FS-370	18
				FRA-180-12	1		
		2220 K	H-320	FRA-180-10	1		
		22220 K	H-320	FRA-180-10	1		
<b>S-722522</b>	<b>100</b>	1222 K	H-222	FRA-200-12.5	2	FS-460	21.5
		2222 K	H-322	FRA-200-10	1		
		22222 K	H-322	FRA-200-10	1		

# S-722500



Referencia Reference Teilnummer Référence	Eje Shaft Welle Arbre	Dimensiones Dimensions Abmessungen Dimensions									
		da	Aa	Ab	A1	Ba	Bb	D <sub>1</sub>	H1	J	L
S-722515	65	98	106	25	30	21	168	95	152	190	16
S-722516	70	102	111	25	31	21	176	98	152	196	16
S-722517	75	108	114	25	31	25	188	105	170	210	16
S-722518	80	111	118	25	30	25	198	105	170	210	16
S-722520	90	123	132	30	32	29	224	125	198	250	20
S-722522	100	136	138	30	30	35	246	135	219	270	20

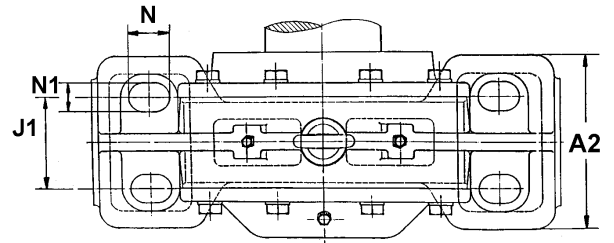
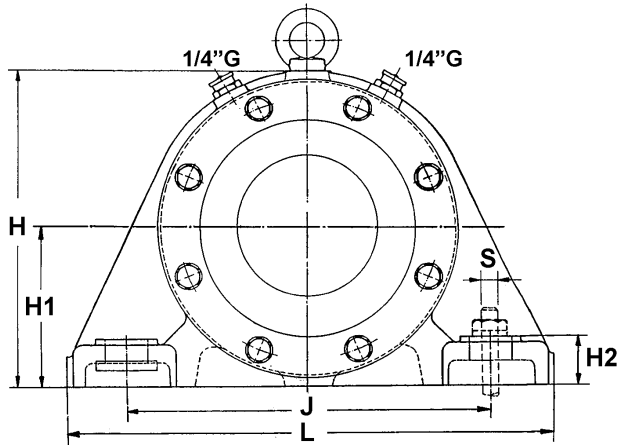


SOPORTE ABND				CARGA DE ROTURA DEL SOPORTE				
				EN SENTIDO DE LA CARGA				
2200	3000	3100	3200	55°	90°	120°	150°	180°
				KN				
2220	3024			1300	1050	1000	800	1000
		3122	3220	1870	1500	1650	1320	1650
2222	3026	3124	3222	1550	1250	1100	900	1100
	3028			1840	1470	1650	1320	1650
		3126		1750	1400	1200	1000	1200
2224				1980	1580	1700	1360	1700
			3224	1750	1400	1200	1000	1200
	3030			1980	1580	1700	1360	1700
		3128		2000	1600	2100	1700	2100
2226				2250	1800	1700	1360	1700
			3226	2000	1600	2100	1700	2100
	3032			2250	1800	1700	1360	1700
2228				2250	1800	2200	1800	2200
		3130	3228	2700	2150	2200	1800	2200
	3034			2700	2150	1750	1400	1750
2230				2700	2150	2200	1800	2200
		3132	3230	3000	2400	2200	1800	2200
	3036			3050	2450	1800	1440	1800
		3134		3000	2400	2200	1800	2200
2232	3038			3500	2800	1900	1520	1900
			3232	3300	2650	2400	1900	2400
		3136		3500	2800	1900	1520	1900
2234	3040			4200	3350	2000	1600	2000
		3234		3850	3050	3000	2400	3000
2236				4200	3350	2000	1600	2000
		3138	3236	4350	3500	3400	2700	3400
2238	3044			4500	3650	2100	1680	2100
		3140	3238	4350	3500	3400	2700	3400
2240	3048			5500	4450	2250	1800	2250
			3240	4950	3950	4800	3800	4800
		3144		6000	4850	2500	2000	2500
2244	3052			6000	4850	2500	2000	2500
		3148	3244	5550	4450	4900	3900	4900
	3056			6700	5400	3000	2400	3000
2248				6450	5150	6000	4800	6000
		3152	3248	7150	5700	6200	5000	6200
	3060			7500	6050	3500	2800	3500
		3156		7150	5700	6200	5000	6200
2252	3064			9200	7400	4100	3300	4100
			3252	7850	6300	6700	5300	6700
2256				9200	7400	4100	3300	4100
		3160	3256	8650	6900	6700	5300	6700
	3068			10000	8100	4400	3500	4400
2260	3072			8650	6900	6700	5300	6700
		3164	3260	9450	7550	8000	6400	8000
				11700	9350	5000	4000	5000

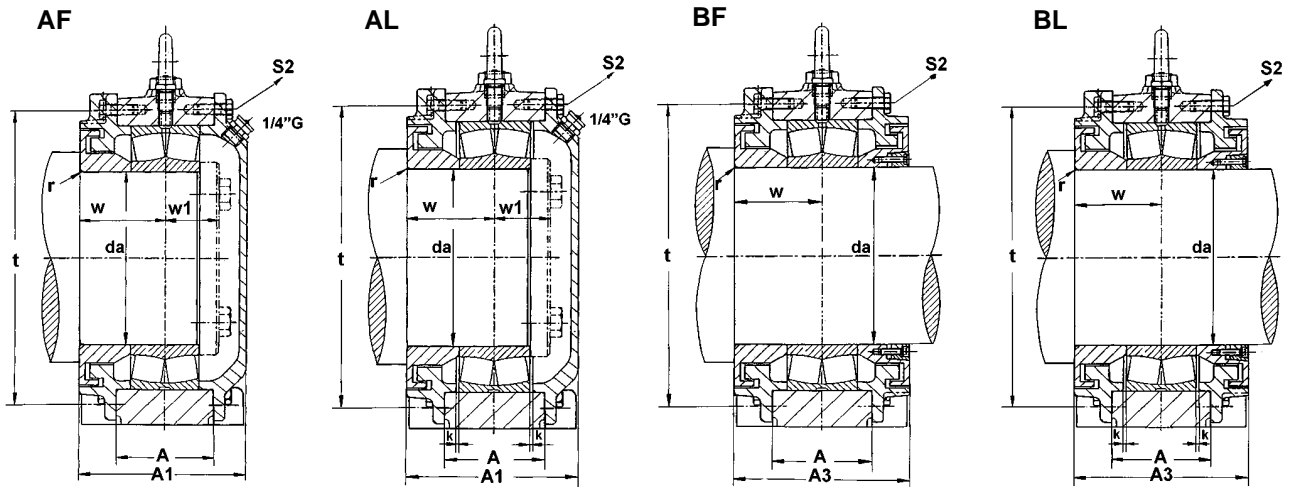


- Ⓔ **Los ABND son soportes no partidos utilizados en el montaje de rodamientos de rodillos esféricos con ejes entre 60 y 670 mm de diámetro. La obturación se obtiene mediante laberintos. El alojamiento del rodamiento en el soporte es mecanizado según tolerancia G7. Material estándar: acero moldeado GS45. Otros materiales y ejecuciones bajo pedido.**
- ⒼⒷ These ABND are one-piece housings. They are used with spherical roller bearing series for bore sizes from 60 up to 670 mm. The standard sealing is labyrinth ring. The bearing seat is machined to G7 tolerance. The standard material used is moulded steel GS45. Upon request, we could also offer you these housings on other materials or with special machining.
- Ⓓ Diese ungeteilten Gehäuse, die ABND, sind für den Einbau von Pendelrollenlagern bestimmt. Welle Durchmesser : von 60 bis 670 mm. Die Abdichtung erfolgt mittels Labyrinthringe. Der Lagersitz im Gehäuse ist nach Toleranz G7 bearbeitet. Standardmaterial : Stahlguß GS45. Auf Wunsch können diese Gehäuse auch auf ein anderer Material, sowie mit andere Abdichtungsmöglichkeiten geliefert werden.
- Ⓕ Ces paliers monoblocs, les ABND, sont destinés à recevoir les roulements à rouleaux tonneaux pour des diamètres d'axis de 60 à 670 mm. L'étanchéité standard est par des joints labyrinthiques. La matière standard est acier moulé GS45. La portée du roulement dans le palier, est usinée selon la tolérance G7. À la demande, ces paliers peuvent être livrés sous des autres matériels ou avec un autre type d'étanchéité.

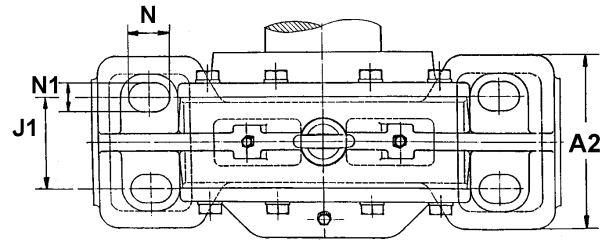
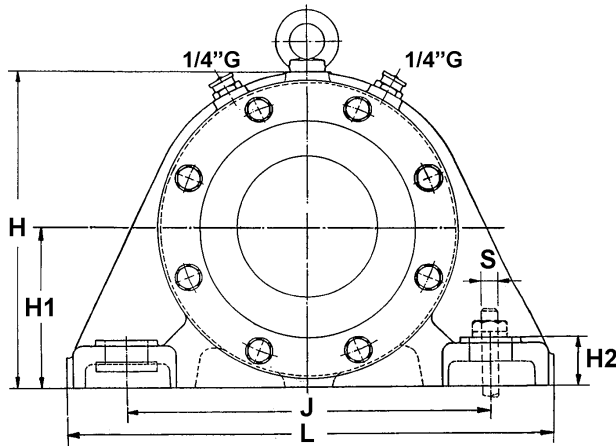
# ABND



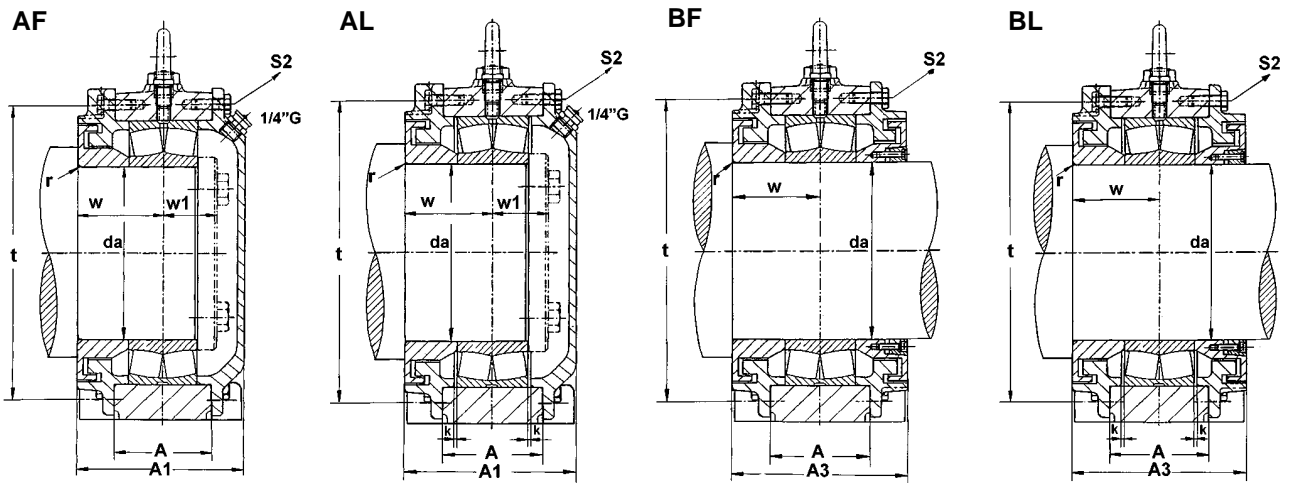
Referencia Reference Teilnummer Reference	Eje Shaft Welle Arbre da	Rodamiento Bearing Walzlager Roulement	Ext. Rod. Ext. Bear Ext. Walz Ext. Roul	Peso Weight . Gewicht Poids kg.	S	S2	Cantidad Qty. Stück Quantité
ABND2220	100	22220ES.TVPB	180	28	M24	M12	6
ABND3220		23220ES.TVPB	180	30	M20	M10	6
ABND3222	110	23222ES.TVPB	200	37	M24	M12	6
ABND3024	120	23024ES.TVPB	180	20	M20	M10	6
ABND2224		22224ES.TVPB	215	58	M24	M12	6
ABND3224		23224ES.TVPB	215	40	M24	M12	6
ABND3026	130	23026ES.TVPB	200	25	M20	M10	8
ABND3226		23226ES.TVPB	230	50	M24	M12	6
ABND3028	140	23028ES.TVPB	210	35	M24	M10	8
ABND3228		23228ES.TVPB	250	65	M24	M16	6
ABND3030	150	23030ES.TVPB	225	40	M24	M12	8
ABND3230		23230ES.TVPB	270	80	M30	M16	6
ABND3032	160	23032ES.TVPB	240	50	M24	M12	8
ABND2232		22232ES.TVPB	290	100	M30	M16	6
ABND3232		23232ES.TVPB	290	94	M30	M16	6
ABND3034	170	23034ES.TVPB	260	55	M30	M12	8
ABND3234		23234ES.TVPB	310	122	M30	M16	8
ABND3036	180	23036ES.TVPB	280	72	M30	M12	8
ABND3136		23136ES.TVPB	300	110	M30	M16	8
ABND3236		23236E.TVPB	320	120	M30	M16	8
ABND3038	190	23038ES.TVPB	290	81	M30	M16	8
ABND3238		23238B.MB	340	170	M30	M16	8
ABND3040	200	23040ES.TVPB	310	100	M30	M16	8
ABND3240		23240B.MB	360	200	M36	M16	8



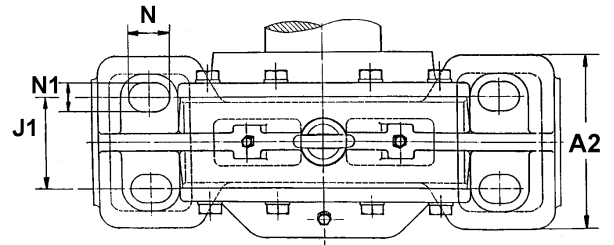
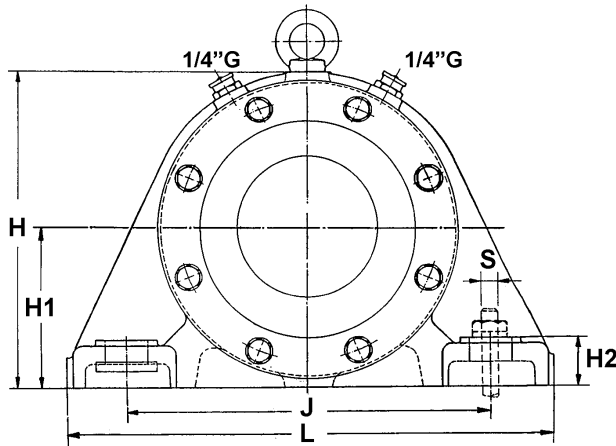
Eje Shaft Welle Arbre	Dimensiones (mm)																
	da	r	w	w1	L	A2	H2	A	A1	A3	H1	H	K	J	J1	t	N1
100	3	78	49	400	120	40	65	141	156	130	255	2.5	320	65	205	30	35
100	4	70	47	410	120	40	80	135	145	130	255	2.5	320	63	205	25	32
110	3	78	57	440	130	42	90	146	161	140	280	2.5	350	70	230	30	35
120	1.6	65	47	370	110	35	60	128	130	115	230	2.5	300	60	200	23	35
120	5	84	52	470	140	42	77	153	168	150	300	2.5	370	75	245	30	35
120	5	83	62	470	140	42	95	161	171	150	300	2.5	370	75	245	30	35
130	3	68	50	410	120	38	70	133	136	130	260	2	340	60	225	23	35
130	3	103	64	500	150	45	100	181	206	160	315	3	400	85	260	30	40
140	3	68	51	430	130	40	70	136	136	140	275	3	360	70	235	30	35
140	4	98	68	530	160	50	110	186	196	170	345	3	430	85	285	30	42
150	6	78	57	455	140	42	80	149	156	145	290	2	370	80	250	30	35
150	5	105	76	550	170	54	120	200	210	180	365	3	450	90	305	36	45
160	4	78	59	480	150	45	85	156	156	155	310	4	390	90	265	30	35
160	4	95	72	600	180	58	106	181	190	190	385	3	490	105	330	36	45
160	3	115	80	600	180	58	130	213	230	190	385	3	490	105	330	36	45
170	4	83	63	510	160	50	90	166	166	165	330	2	420	95	285	36	45
170	6	128	82	640	200	62	135	231	256	200	405	3	525	110	345	36	45
180	4	88	66	540	170	52	100	176	176	180	360	3	450	100	310	36	45
180	3	105	73	600	200	58	125	210	210	200	395	3	490	105	350	36	45
180	6	135	84	680	210	65	140	245	270	210	425	3	550	120	360	36	45
190	4	93	67	570	180	55	105	181	186	185	370	3	480	105	325	36	45
190	6	128	88	710	220	85	150	241	256	220	455	3	560	120	385	36	45
200	4	98	70	600	190	60	110	196	196	200	400	3	510	110	340	36	45
200	4	138	101	780	240	75	165	256	276	235	475	4	640	140	405	42	52



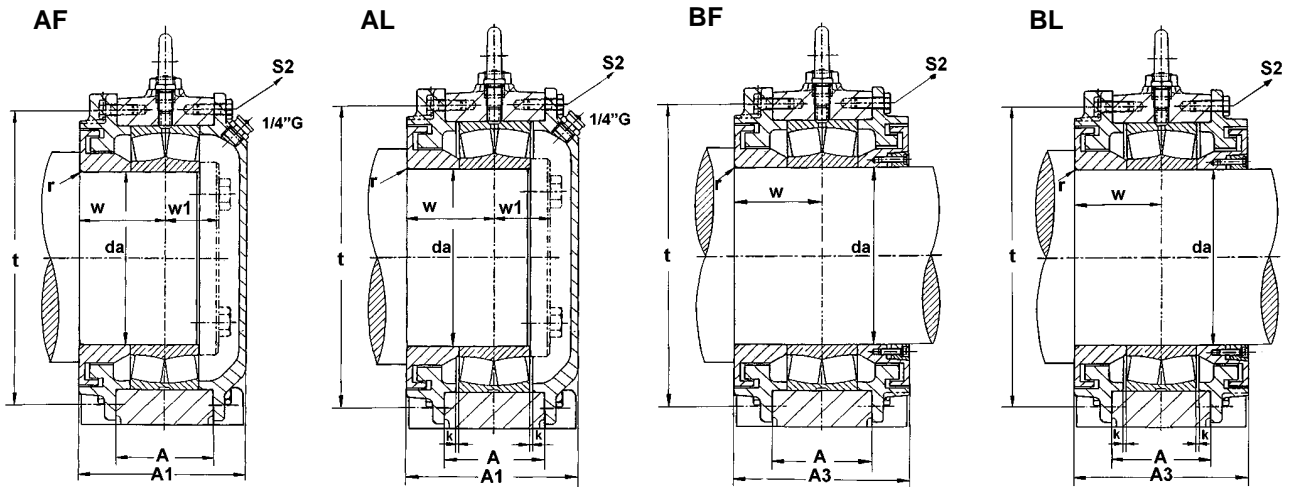
Referencia Reference Teilnummer Reference	Eje Shaft Welle Arbre da	Rodamiento Bearing Walzlager Roulement	Ext. Rod. Ext. Bear Ext. Walz Ext. Roul	Peso Weight Gewicht Poids kg.	S	S2	Cantidad Qty. Stück Quantité
ABND3044	220	23044.MB	340	100	M36	M16	8
ABND3144		23144B.MB	370	190	M36	M16	8
ABND3244		23244.MB	400	242	M36	M20	8
ABND3048	240	23048.MB	360	130	M36	M16	8
ABND3148		23148B.MB	400	280	M36	M20	8
ABND3248		23248B.MB	440	320	M36	M20	8
ABND3052	260	23052.MB	400	160	M36	M16	8
ABND3152		23152.MB	440	310	M36	M20	8
ABND3252		23252B.MB	480	380	M36	M20	8
ABND3056	280	23056B.MB	420	180	M36	M16	8
ABND3256		23256.MB	500	490	M36	M24	8
ABND3060	300	23060.MB	460	220	M36	M16	8
ABND3260		23260.MB	540	570	M48	M24	8
ABND3064	320	23064.MB	480	287	M36	M16	8
ABND3264		23264.MB	580	660	M48	M24	8
ABND3068	340	23068.MB	520	300	M36	M20	8
ABND3268		23268B.MB	620	750	M48	M24	8
ABND3072	360	23072.MB	540	335	M36	M20	8
ABND3172		23172.MB	600	600	M48	M24	8
ABND3272		23272B.MB	650	950	M64	M24	8
ABND3076	380	23076B.MB	560	360	M48	M20	8
ABND3276		23276B.MB	680	1100	M64	M30	8



Eje Shaft Welle Arbre	Dimensiones (mm)																
	da	r	w	w1	L	A2	H2	A	A1	A3	H1	H	K	J	J1	t	N1
<b>220</b>	4	103	78	640	200	65	115	206	206	215	430	3	540	115	375	42	52
<b>220</b>	6	135	89	780	240	75	150	260	270	235	475	4	640	140	420	42	52
<b>220</b>	4	147	106	850	250	80	175	279	294	260	525	4	700	140	445	42	52
<b>240</b>	4	108	79	680	210	70	120	216	216	225	455	4	560	120	400	42	52
<b>240</b>	4	147	98	890	250	80	160	279	294	270	550	4	720	140	455	42	52
<b>240</b>	10	150	114	900	250	90	190	288	313	290	585	3	750	140	490	42	52
<b>260</b>	4	113	85	720	220	75	130	226	226	250	500	4	600	130	440	42	52
<b>260</b>	6	145	109	900	250	90	175	286	290	290	585	4	750	140	490	42	52
<b>260</b>	10	168	121	960	290	95	205	325	335	310	625	3	800	160	535	42	65
<b>280</b>	6	118	91	760	240	80	135	236	236	260	520	4	630	140	460	42	65
<b>280</b>	10	180	127	1000	300	100	210	345	360	320	645	4	840	170	555	42	65
<b>300</b>	6	133	97	820	250	85	140	266	266	285	570	4	690	150	510	42	65
<b>300</b>	10	187	133	1100	330	105	230	349	377	350	705	4	920	180	600	56	75
<b>320</b>	10	133	100	860	260	90	150	266	266	295	590	4	730	160	530	42	65
<b>320</b>	16	192	146	1150	360	115	250	379	384	370	745	5	960	200	640	60	75
<b>340</b>	6	133	110	900	270	95	160	276	268	315	630	5	770	170	565	42	65
<b>340</b>	10	212	154	1200	380	125	265	429	424	390	785	5	980	200	680	60	75
<b>360</b>	6	138	110	960	280	100	170	286	276	330	660	5	820	180	590	42	65
<b>360</b>	4	200	136	1200	370	115	225	362	400	380	760	4	1000	200	650	56	75
<b>360</b>	10	227	170	1280	400	130	275	449	454	410	820	5	1040	210	710	72	80
<b>380</b>	6	142	110	1000	300	105	160	294	284	340	680	7	840	190	610	56	75
<b>380</b>	12	232	180	1350	405	135	295	489	464	425	860	5	1100	225	745	68	85

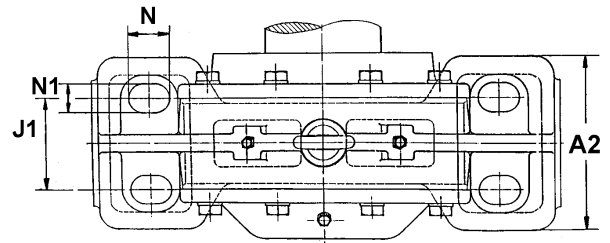
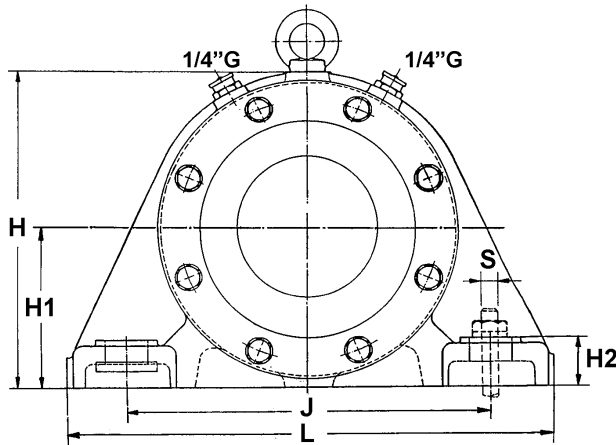


Referencia Reference Teilnummer Reference	Eje Shaft Welle Arbre da	Rodamiento Bearing Walzlager Roulement	Ext. Rod. Ext. Bear Ext. Walz Ext. Roul	Peso Weight Gewich Poids kg.	S	S2	Cantidad Qty. Stück Quantité
ABND3080	400	23080.MB	600	400	M48	M20	8
ABND3280		23280.MB	720	1200	M64	M30	8
ABND3084	420	23084B.MB	620	430	M48	M20	8
ABND3284		23284B.MB	760	1300	M64	M30	8
ABND30/670	670	230/670B.MB	980	1700	M64	M30	8



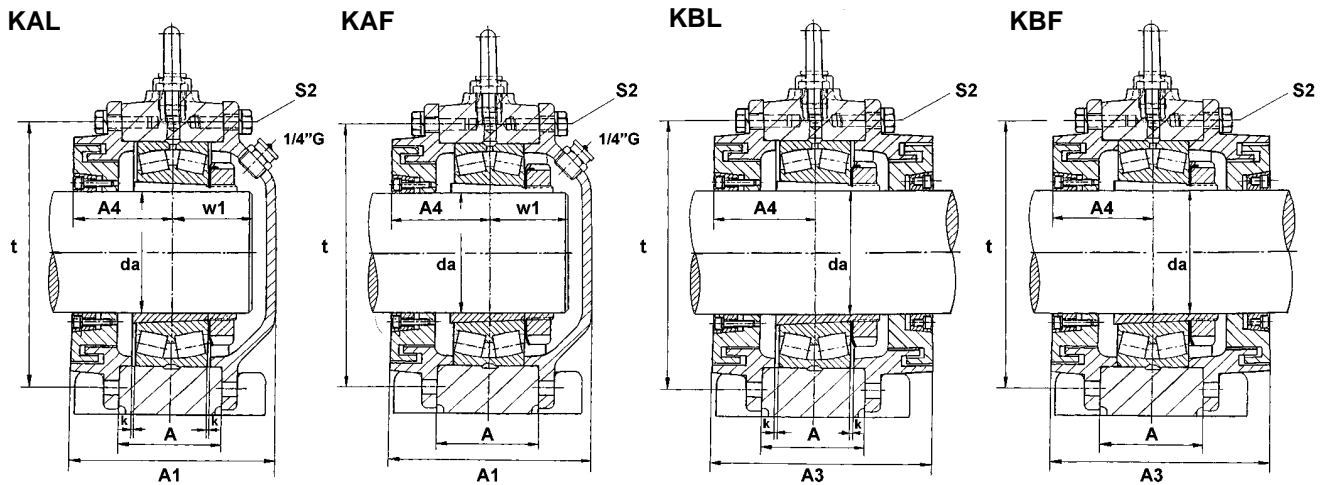
Eje Shaft Welle Arbre	Dimensiones (mm)																
	da	r	w	w1	L	A2	H2	A	A1	A3	H1	H	K	J	J1	t	N1
<b>400</b>	10	148	116	1060	320	110	175	306	296	360	720	7	900	200	650	56	75
<b>400</b>	12	252	200	1430	450	145	300	504	504	450	900	5	1160	240	790	68	85
<b>420</b>	10	148	117	1100	340	115	180	306	296	375	755	7	940	210	670	56	75
<b>420</b>	12	255	210	1500	470	150	315	510	510	470	950	5	1220	255	835	72	90
<b>670</b>	10	225	180	1400	400	140	270	445	450	600	1190	3	1200	240	1060	72	90



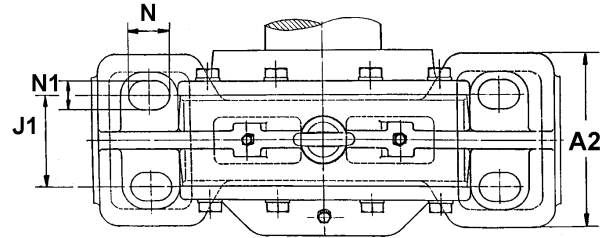
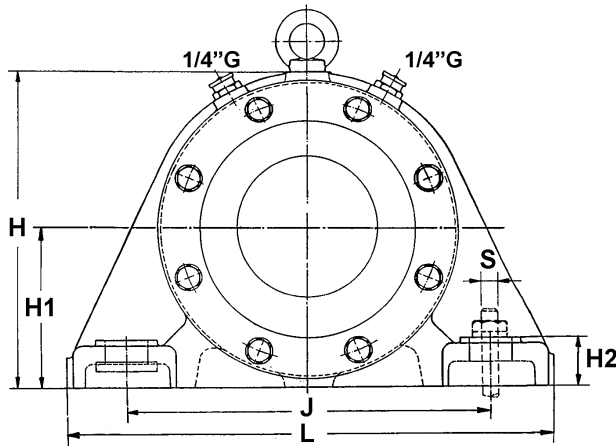


Referencia Reference Teilnummer Reference	Eje Shaft Welle Arbre da	Rodamiento Bearing Walzlager Roulement	Ext. Rod. Ext. Bear Ext. Walz Ext. Roul	Manguito Sleeve Spannhülse Manchon	Peso Weight Gewicht Poids kg.	S	S2	Cantidad Qty. Stück Quantité
ABND2213 K	60	22213ESK.TVPB	120	H313	12	M10	M6	6
ABND2215 K	65	22215ESK.TVPB	130	H315	15	M16	M6	6
ABND2218 K	80	22218ESK.TVPB	160	H318	16	M20	M8	6
ABND2220 K	90	22220ESK.TVPB	180	H320	30	M24	M12	6
ABND3122 K	100	23122ESK.TVPB	180	H3122	40	M20	M12	8
ABND2222 K		22222ESK.TVPB	200	H322	50	M24	M12	6
ABND3222 K		23222ESK.TVPB	200	H2322	35	M24	M12	6
ABND3024 K	110	23024ESK.TVPB	180	H3024	20	M20	M10	6
ABND3124 K		23124ESK.TVPB	200	H3124	50	M20	M12	8
ABND2224 K		22224ESK.TVPB	215	H3124	58	M24	M12	6
ABND3224 K		23224ESK.TVPB	215	H2324	40	M24	M12	6
ABND3026 K	115	23026ESK.TVPB	200	H3026	30	M20	M10	8
ABND3126 K		23126ESK.TVPB	210	H3126	55	M20	M12	8
ABND2226 K		22226ESK.TVPB	230	H3126	65	M24	M12	6
ABND3226 K		23226ESK.TVPB	230	H2326	50	M24	M12	6
ABND3028 K	125	23028ESK.TVPB	210	H3028	35	M24	M10	8
ABND3128 K		23128ESK.TVPB	225	H3128	60	M20	M12	8
ABND2228 K		22228ESK.TVPB	250	H3128	70	M24	M16	6
ABND3228 K		23228ESK.TVPB	250	H2328	65	M24	M16	6
ABND3030 K	135	23030ESK.TVPB	225	H3030	40	M24	M12	8
ABND3130 K		23130ESK.TVPB	250	H3130	70	M24	M12	8
ABND2230 K		22230ESK.TVPB	270	H3130	85	M30	M16	6
ABND3230 K		23230ESK.TVPB	270	H2330	75	M30	M16	6

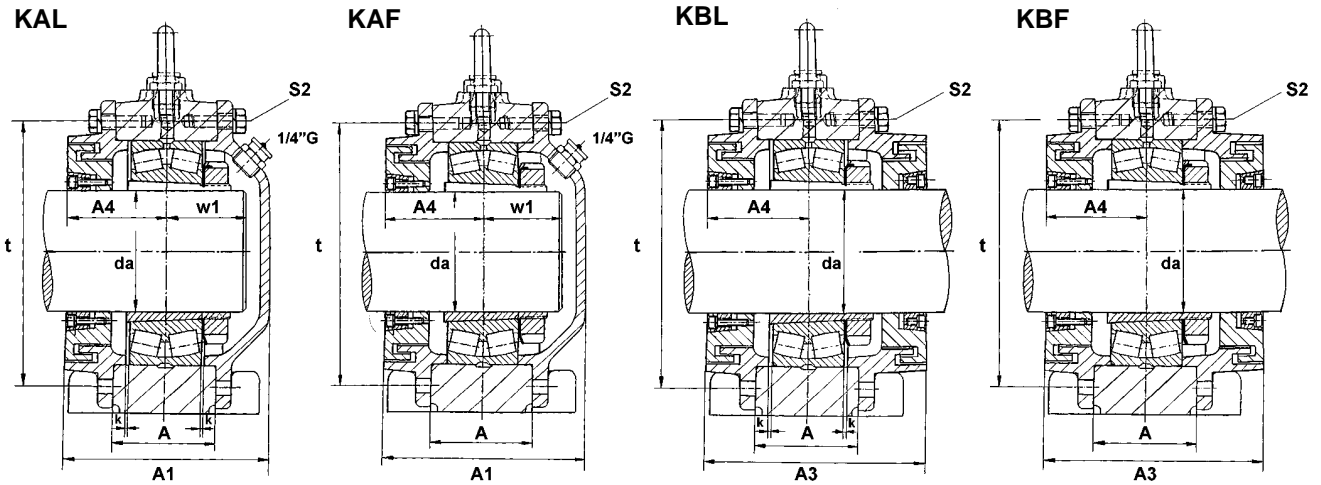




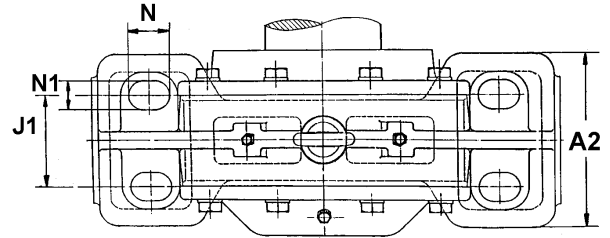
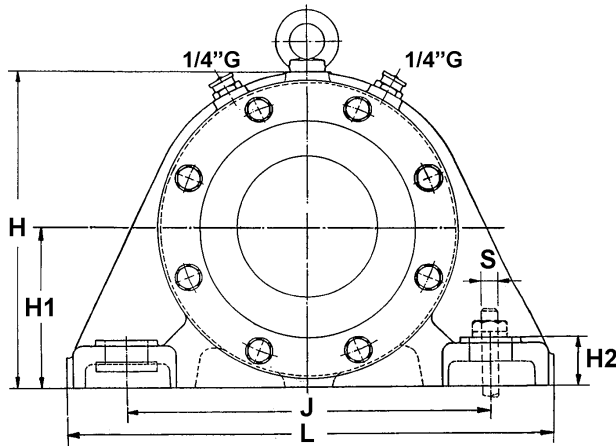
Agujero Bore Lagerbo Trou	Dimensiones (mm)																
	da	w1	L	A2	H2	A	A1	A3	A4	H1	H	k	J	J1	t	N1	N
65	60	33	235	70	22	44	95	115	50	80	155	2	185	40	135	15	20
75	65	33	285	85	35	45	95	110	50	90	180	2	225	45	155	20	28
90	80	42	370	110	38	55	104	123	53	110	220	2	290	60	185	23	32
100	90	50	400	120	40	65	141	168	78	130	255	2.5	320	65	205	30	35
110	100	63	400	150	40	80	161	171	78	130	263	2.5	300	80	215	25	35
110	100	55	440	130	42	73	149	177	82.5	140	280	2.5	350	70	230	30	35
110	100	60	440	130	42	90	166	194	91	140	280	2.5	350	70	230	30	35
120	110	48	370	110	35	60	126	146	63	115	230	2.5	300	60	200	23	35
120	110	55	410	150	40	85	150	175	75	140	280	2.5	330	80	230	25	35
120	110	55	470	140	42	77	153	183	84	150	300	2.5	370	75	245	30	35
120	110	63	470	140	42	95	171	201	93	150	300	2.5	370	75	245	30	35
130	115	50	410	120	38	70	133	156	68	130	260	2	340	60	225	23	35
130	115	65	430	150	40	90	170	190	85	145	295	3	350	80	240	25	35
130	115	57	500	150	45	84	170	195	95	160	315	3	400	85	260	30	40
130	115	65	500	150	45	100	181	211	103	160	315	3	400	85	260	30	40
140	125	55	430	130	40	70	136	156	68	140	275	3	360	70	235	30	35
140	125	74	470	160	45	95	182	198	87	155	315	3	380	85	260	23	33
140	125	65	530	160	50	88	176	206	98	170	345	3	430	85	285	30	42
140	125	72	530	160	50	110	196	226	108	170	345	3	430	85	285	30	42
150	135	55	455	140	42	80	149	176	78	145	290	2	370	80	250	30	35
150	135	70	580	200	60	102	187	207	93.5	170	345	2	450	110	285	30	54
150	135	68	550	170	54	97	183	213	101.5	180	365	3	450	90	305	36	45
150	135	80	550	170	54	120	208	236	113	180	365	3	450	90	305	36	45



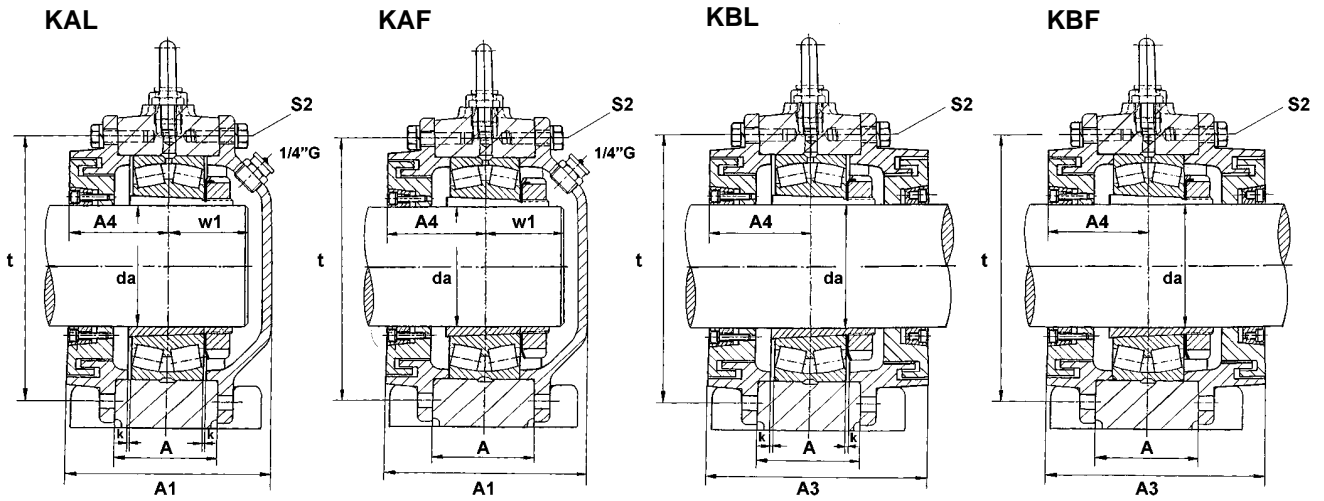
Referencia Reference Teilnummer Reference	Eje Shaft Welle Arbre da	Rodamiento Bearing Walzlager Roulement	Ext. Rod. Ext. Bear Ext. Walz Ext. Roul	Manguito Sleeve Spannhülse Manchon	Peso Weight Gewicht Poids kg.	S	S2	Cantidad Qty. Stück Quantité
ABND3032 K	140	23032ESK.TVPB	240	H3032HG	45	M24	M12	8
ABND3132 K		23132ESK.TVPB	270	H3132HG	80	M24	M16	6
ABND2232 K		22232ESK.TVPB	290	H3132HG	100	M30	M16	6
ABND3232 K		23232ESK.TVPB	290	H2332HG	90	M30	M16	6
ABND3034 K	150	23034ESK.TVPB	260	H3034HG	70	M30	M12	8
ABND3134 K		23134ESK.TVPB	280	H3134HG	100	M30	M12	8
ABND2234 K		22234ESK.TVPB	310	H3134HG	105	M30	M16	8
ABND3234 K		23234ESK.TVPB	310	H2334HG	120	M30	M16	8
ABND3036 K	160	23036ESK.TVPB	280	H3036HG	70	M30	M12	8
ABND3136 K		23136ESK.TVPB	300	H3136HG	110	M30	M16	8
ABND2236 K		22236EK.TVPB	320	H3136HG	130	M30	M16	8
ABND3236 K		23236EK.TVPB	320	H2336HG	140	M30	M16	8
ABND3038 K	170	23038ESK.TVPB	290	H3038HG	80	M30	M16	8
ABND3138 K		23138EK.TVPB	320	H3138HG	125	M30	M16	8
ABND2238 K		22238K.MB	340	H3138HG	170	M30	M16	8
ABND3238 K		23238BK.MB	340	H2338HG	170	M30	M16	8
ABND3040 K	180	23040ESK.TVPB	310	H3040HG	95	M30	M16	8
ABND3140 K		23140BK.MB	340	H3140HG	170	M36	M16	8
ABND2240 K		22240BK.MB	360	H3140HG	185	M36	M16	8
ABND3240 K		23240BK.MB	360	H2340HG	205	M36	M16	8
ABND3044 K	200	23044K.MB	340	H3044HG	100	M36	M16	8
ABND3144 K		23144BK.MB	370	H3144HG	260	M36	M16	8
ABND2244 K		22244BK.MB	400	H3144HG	290	M36	M20	8
ABND3244 K		23244K.MB	400	H2344HG	240	M36	M20	8
ABND3048 K	220	23048K.MB	360	H3048HG	130	M36	M16	8
ABND3148 K		23148BK.MB	400	H3148HG	280	M36	M20	8
ABND2248 K		22248BK.MB	440	H3148HG	315	M36	M20	8
ABND3248 K		23248BK.MB	440	H2348HG	330	M36	M20	8



<b>Agujero</b> Bore Lagerbo Trou	<b>Dimensiones (mm)</b> Dimensions Abmessungen Dimensions																
	da	w1	L	A2	H2	A	A1	A3	A4	H1	H	k	J	J1	t	N1	N
160	140	60	480	150	45	85	156	181	78	155	310	2	390	90	265	30	35
160	140	86	540	200	55	110	210	232	103	180	360	3	430	110	310	30	40
160	140	72	600	180	58	106	192	227	106	190	385	3	490	105	330	36	45
160	140	85	600	180	58	130	216	251	118	190	385	3	490	105	330	36	45
170	150	65	510	160	50	90	166	191	83	165	330	2	420	95	285	36	45
170	150	80	570	200	55	120	226	249	113	190	380	3	470	110	330	36	45
170	150	77	640	200	62	111	207	247	116	200	405	3	525	110	345	36	45
170	150	88	640	200	62	135	231	271	128	200	405	3	525	110	345	36	45
180	160	72	540	170	52	100	176	201	88	180	360	3	450	100	310	36	45
180	160	80	600	200	58	125	220	250	115	200	395	3	490	105	350	36	45
180	160	80	680	210	65	114	215	255	120	210	425	3	550	120	360	36	45
180	160	90	680	210	65	140	245	285	135	210	425	3	550	120	360	36	45
190	170	72	570	180	55	105	181	211	93	185	370	3	480	105	325	36	45
190	170	95	680	210	65	130	236	266	123	210	425	3	550	120	370	36	45
190	170	85	710	220	85	135	235	275	130	220	455	3	560	120	385	36	45
190	170	96	710	220	85	150	251	291	138	220	455	3	560	120	385	36	45
200	180	74	600	190	60	110	196	226	98	200	400	3	510	110	340	36	45
200	180	95	710	220	85	135	246	276	128	220	455	2	560	120	380	42	52
200	180	88	780	240	75	135	230	270	125	235	475	4	640	140	405	42	52
200	180	100	780	240	75	165	256	296	138	235	475	4	640	140	405	42	52
220	200	80	640	200	65	115	206	241	103	215	430	3	540	115	375	42	52
220	200	100	780	240	75	150	260	295	135	235	475	4	640	140	420	42	52
220	200	95	890	250	80	160	294	309	142	270	550	3	720	140	455	42	52
220	200	110	850	250	80	175	279	329	147	260	525	4	700	140	445	42	52
240	220	85	680	210	70	120	216	251	108	225	455	4	560	120	400	42	52
240	220	105	890	250	80	160	284	334	152	270	550	4	720	140	455	42	52
240	220	105	900	250	90	150	270	320	140	290	585	4	750	140	490	42	52
240	220	120	900	250	90	190	306	356	158	290	585	5	750	140	490	42	52

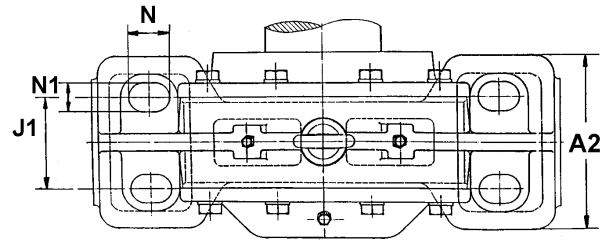
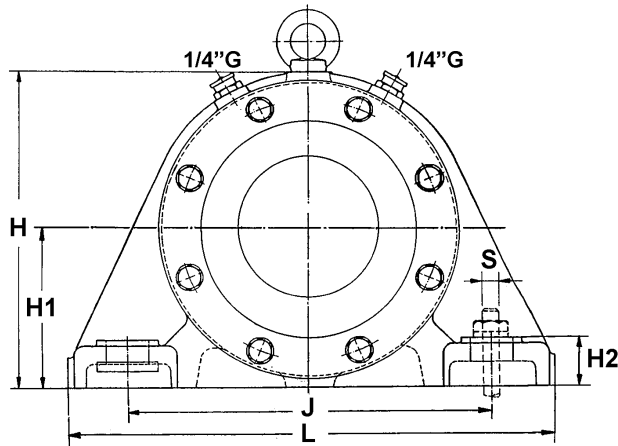


Referencia Reference Teilnummer Reference	Eje Shaft Welle Arbre da	Rodamiento Bearing Walzlager Roulement	Ext. Rod. Ext. Bear Ext. Walz Ext. Roul	Manguito Sleeve Spannhülse Manchon	Peso Weight Gewicht Poids kg.	S	S2	Cantidad Qty. Stück Quantité
ABND3052 K	240	23052K.MB	400	H3052HG	160	M36	M16	8
ABND3152 K		23152K.MB	440	H3152HG	310	M36	M20	8
ABND2252 K		22252BK.MB	480	H3152HG	370	M36	M20	8
ABND3252 K		23252BK.MB	480	H2352HG	380	M36	M20	8
ABND3056 K	260	23056BK.MB	420	H3056HG	180	M36	M16	8
ABND3156 K		23156BK.MB	460	H3156HG	335	M36	M24	8
ABND2256 K		22256BK.MB	500	H3156HG	420	M36	M24	8
ABND3256 K		23256K.MB	500	H2356HG	490	M36	M24	8
ABND3060 K	280	23060K.MB	460	H3060HG	220	M36	M16	8
ABND3160 K		23160BK.MB	500	H3160HG	400	M36	M24	8
ABND2260 K		22260K.MB	540	H3160HG	485	M48	M24	8
ABND3260 K		23260K.MB	540	H3260HG	570	M48	M24	8
ABND3064 K	300	23064K.MB	480	H3064HG	250	M36	M16	8
ABND3164 K		23164K.MB	540	H3164HG	500	M36	M24	8
ABND2264 K		22264K.MB	580	H3164HG	600	M48	M24	8
ABND3264 K		23264K.MB	580	H3264HG	665	M48	M24	8
ABND3068 K	320	23068K.MB	520	H3068HG	300	M36	M20	8
ABND3168 K		23168BK.MB	580	H3168HG	520	M48	M24	8
ABND2268 K		22268BK.MB	620	H3168HG	635	M56	M24	8
ABND3268 K		23268BK.MB	620	H3268HG	755	M48	M24	8
ABND3072 K	340	23072K.MB	540	H3072HG	330	M36	M20	8
ABND3172 K		23172K.MB	600	H3172HG	600	M48	M24	8
ABND2272 K		22272K.MB	650	H3172HG	690	M56	M24	8
ABND3272 K		23272BK.MB	650	H3272HG	950	M56	M24	8
ABND3076 K	360	23076BK.MB	560	H3076HG	360	M48	M20	8
ABND3176 K		23176K.MB	620	H3176HG	720	M48	M30	8
ABND2276 K		22276K.MB	680	H3176HG	900	M56	M30	8
ABND3276 K		23276BK.MB	680	H3276HG	1100	M64	M30	8

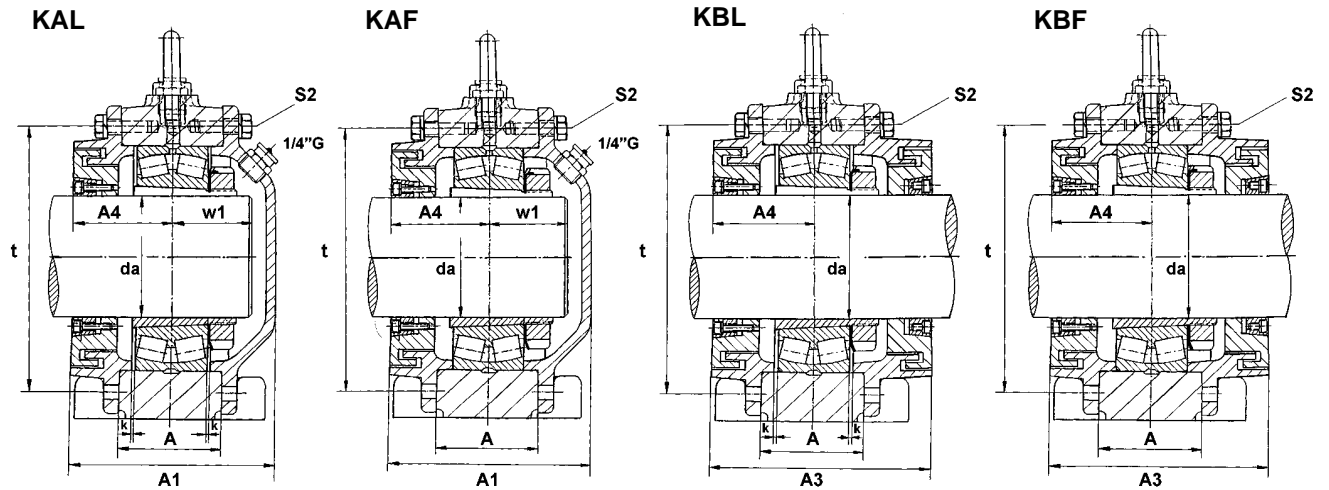


Agujero Bore Lagerbo Trou	Dimensiones (mm)																
	da	w1	L	A2	H2	A	A1	A3	A4	H1	H	k	J	J1	t	N1	N
260	240	94	720	220	75	130	226	261	113	250	500	4	600	130	440	42	52
260	240	115	900	250	90	175	291	336	150.5	290	585	4	750	140	490	42	52
260	240	110	960	290	95	161	280	330	145	310	625	3	800	160	535	42	65
260	240	130	960	290	95	205	325	375	167.5	310	625	3	800	160	535	42	65
280	260	92	760	240	80	135	236	281	118	260	520	4	630	140	460	42	65
280	260	120	900	250	90	175	306	351	158	290	585	4	750	140	510	42	65
280	260	115	1000	300	100	175	305	360	160	320	645	4	840	170	555	42	65
280	260	135	1000	300	100	210	345	400	180	320	645	4	840	170	555	42	65
300	280	110	820	250	85	140	261	301	128	285	570	4	690	150	510	42	65
300	280	130	1000	300	100	190	325	385	170	320	645	4	840	170	550	42	65
300	280	120	1100	330	105	177	335	370	174.5	350	705	4	920	180	600	56	75
300	280	145	1100	330	105	230	369	404	182	350	705	4	920	180	600	56	75
320	300	110	860	260	90	150	261	301	128	295	590	4	730	160	530	42	65
320	300	135	1150	300	100	210	372	395	180	350	700	4	940	160	590	42	65
320	300	130	1150	360	115	220	355	405	180	370	745	5	960	200	640	56	75
320	300	145	1150	360	115	250	379	429	192	370	745	5	960	200	640	60	75
340	320	112	900	270	95	160	276	311	133	315	630	5	770	170	565	42	65
340	320	160	1150	360	115	220	400	445	200	370	745	4	960	200	630	56	75
340	320	150	1200	380	125	205	401	437	194	390	790	5	980	200	680	64	75
340	320	175	1200	380	125	265	429	484	212	390	785	5	980	200	680	60	75
360	340	120	960	280	100	170	290	325	140	330	660	5	820	180	590	42	65
360	340	155	1200	370	115	225	400	450	200	380	760	4	1000	200	650	56	75
360	340	155	1280	400	130	213	395	450	200	410	820	5	1040	210	710	64	80
360	340	185	1280	400	130	275	449	509	227	410	820	5	1040	210	710	64	80
380	360	123	1000	300	105	160	294	329	142	340	680	7	840	190	610	56	75
380	360	170	1200	380	125	230	404	459	202	390	790	5	1000	200	680	60	75
380	360	160	1350	405	135	230	430	465	200	425	865	5	1100	225	745	64	85
380	360	190	1350	405	135	295	489	529	232	425	860	5	1100	225	745	68	85





Referencia Reference Teilnummer Reference	Eje Shaft Welle Arbre da	Rodamiento Bearing Walzlager Roulement	Ext. Rod. Ext. Bear Ext. Walz Ext. Roul	Manguito Sleeve Spannhülse Manchon	Peso Weight Gewicht Poids kg.	S	S2	Cantidad Qty. Stück Quantité
ABND3080 K	380	23080K.MB	600	H3080HG	400	M48	M20	8
ABND3180 K		23180BK.MB	650	H3180HG	750	M56	M30	8
ABND2280 K		22280K.MB	720	H3180HG	940	M56	M30	8
ABND3280 K		23280BK.MB	720	H3280HG	1205	M64	M30	8
ABND3084 K	400	23084BK.MB	620	H3084HG	435	M48	M20	8
ABND3184 K		23184K.MB	700	H3184HG	950	M56	M30	8
ABND2284 K		22284K.MB	760	H3184HG	1055	M64	M30	8
ABND3284 K		23284BK.MB	760	H3284HG	1310	M64	M30	8
ABND3192 K	430	23192K.MB	760	H3192HG	1378	M56	M30	8
ABND3196 K	450	23196K.MB	790	H3196HG	1500	M56	M30	8
ABND30/500 K	470	230/500BK.MB	720	H30/500HG	1100	M48	M24	8
ABND30/530 K	500	230/530K.MB	780	H30/530HG	1200	M48	M24	8
ABND30/560 K	530	230/560BK.MB	820	H30/560HG	1100	M48	M24	8
ABND32/560 K		232/560K.MB	1030	H32/560HG	4000	M90	M30	8
ABND32/630 K	600	232/630K.MB	1150	H32/630HG	4800	M100	M36	8



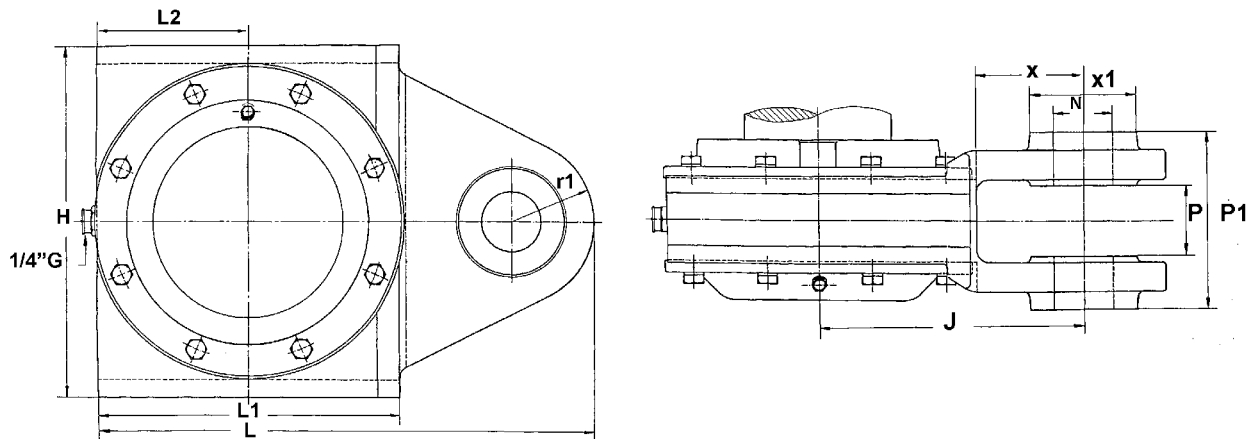
Agujero Bore Lagerbo Trou	Dimensiones (mm)																
	da	w1	L	A2	H2	A	A1	A3	A4	H1	H	k	J	J1	t	N1	N
400	<b>380</b>	135	1060	320	110	175	306	351	148	360	720	5	900	200	650	56	75
400	<b>380</b>	170	1280	400	130	235	405	460	200	410	820	5	1040	210	710	64	80
400	<b>380</b>	165	1430	450	145	229	420	485	210	450	900	5	1160	240	790	64	85
400	<b>380</b>	200	1430	450	145	300	504	569	252	450	900	5	1160	240	790	72	85
420	<b>400</b>	137	1100	340	115	180	311	351	148	375	755	7	940	210	670	56	75
420	<b>400</b>	190	1350	420	135	260	440	510	210	450	900	7	1100	210	760	68	85
420	<b>400</b>	180	1500	470	150	238	430	495	215	470	950	5	1220	255	835	72	90
420	<b>400</b>	215	1500	470	150	315	510	575	255	470	950	5	1220	255	835	72	90
460	<b>430</b>	205	1350	420	150	270	460	530	220	470	950	5	1100	230	835	64	85
480	<b>450</b>	210	1350	420	150	280	485	550	240	500	1000	5	1100	230	880	64	85
500	<b>470</b>	160	1300	340	130	197	395	460	190	440	880	5	1000	190	790	56	75
530	<b>500</b>	165	1380	365	140	215	415	480	200	460	920	5	1145	215	840	56	75
560	<b>530</b>	185	1300	400	140	230	440	490	200	490	980	5	1100	240	890	56	75
560	<b>530</b>	290	1830	600	180	430	680	745	325	610	1220	6	1470	350	1120	105	140
630	<b>600</b>	320	2000	660	200	480	730	810	350	710	1420	10	1600	400	1260	115	160



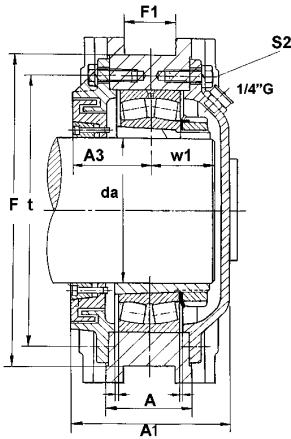
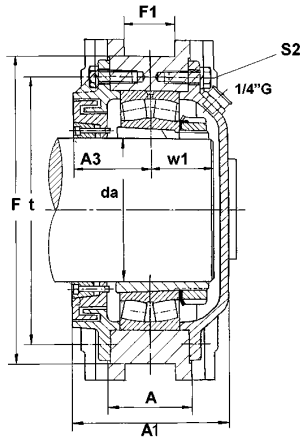
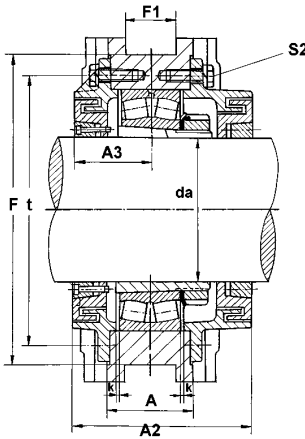
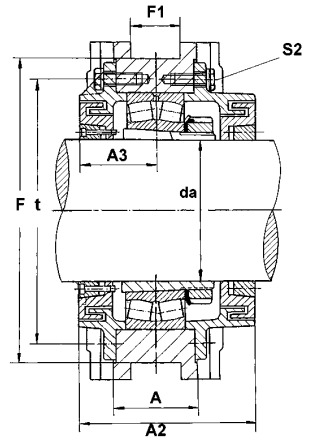


- Ⓔ **Los soportes tensores de tambor ASPA se suministran en material estándar acero moldeado GS45. Estos soportes no partidos están destinados al montaje de rodamientos de rodillos esféricos. La obturación se obtiene mediante laberintos. El alojamiento en el soporte es mecanizado según tolerancia G7. Lubricación por grasa.**
- ⒼⒷ These take-up housings ASPA are used with spherical roller bearings. These one-piece housings are produced in cast steel GS45 as standard material. The standard sealing is the labyrinth rings. The bearing seat is machined to tolerance G7. Grease Lubrication.
- Ⓓ Diese spanntrommellager Gehäuse sind ungeteilt, und wurden für den Einbau von Pendelrollenlagern benutzt. Die Abdichtung erfolgt mit Labyrinthringe. Der Lagersitz im Gehäuse ist nach Toleranz G7 bearbeitet. Die Standardmaterial ist Stahlguß GS45. Fettgeschmiert.
- Ⓕ Ces paliers tendeurs monoblocs ASPA sont destinés à recevoir les roulements à rouleaux tonneaux. L'étanchéité standard est par des joints labyrinthiques. La matière standard est acier moulé GS45. La portée du roulement dans le palier est usinée selon la tolérance G7. Lubrification par graisse.

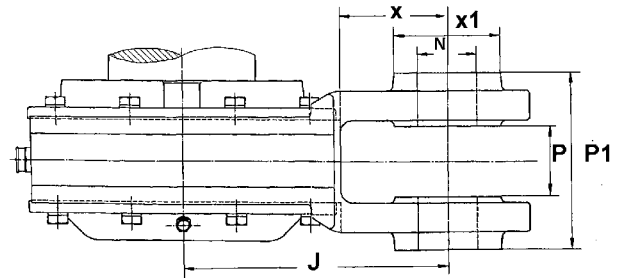
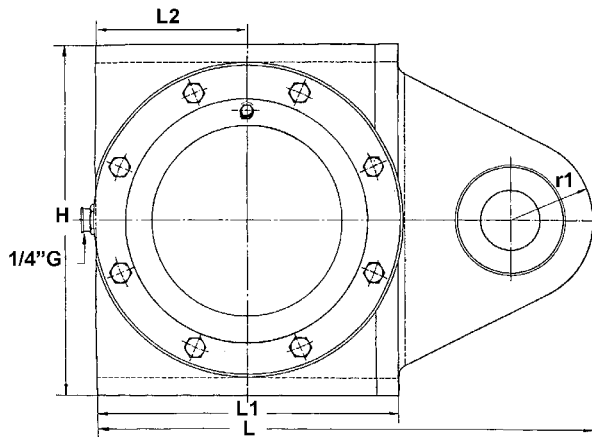
**ASPA**



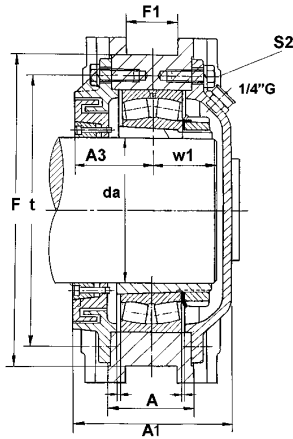
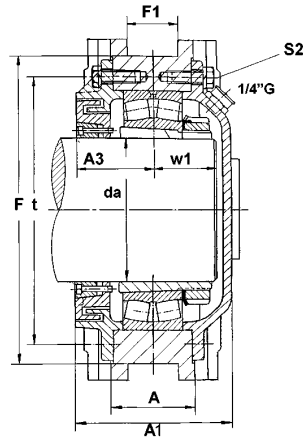
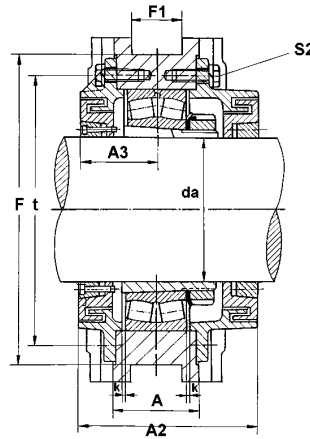
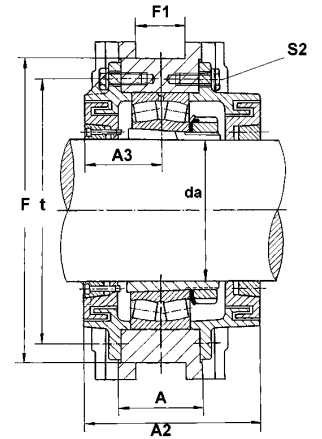
Referencia Reference Teilnummer Reference	Eje Shaft Welle Arbre da	Rodamiento Bearing Walzlager Roulement	Ext. Rod. Ext. Bear Ext. Walz Ext. Roul	Manguito Sleeve Spannhülse Manchon	Peso Weight Gewicht Poids kg.	Tornillo Bolt Schrauben Vis S2	Cantidad Qty. Stück Quantité
ASPA2211 K	50	22211ESK.TVPB	100	H311	9	M8	6
ASPA2212 K	55	22212ESK.TVPB	110	H312	10	M8	6
ASPA2213 K	60	22213ESK.TVPB	120	H313	10	M8	8
ASPA2216 K	70	22216ESK.TVPB	140	H316	25	M8	8
ASPA2218 K	80	22218ESK.TVPB	160	H318	25	M8	8
ASPA2220 K	90	22220ESK.TVPB	180	H320	26	M8	6
ASPA2222 K	100	22222ESK.TVPB	200	H322	32	M8	8
ASPA2224 K	110	22224ESK.TVPB	215	H3124	30	M8	8
ASPA3028 K	125	23028ESK.TVPB	210	H3028	53	M10	8
ASPA2228 K		22228ESK.TVPB	250	H3128	48	M10	8
ASPA3030 K	135	23030ESK.TVPB	225	H3030	65	M12	8
ASPA3132 K	140	23132ESK.TVPB	270	H3132HG	120	M12	8
ASPA3034 K	150	23034ESK.TVPB	260	H3034HG	90	M12	8
ASPA3134 K		23134ESK.TVPB	280	H3134HG	150	M12	8
ASPA2236 K	160	22236EK.TVPB	320	H3136HG	160	M12	8
ASPA3236 K		23236EK.TVPB	320	H2336HG	150	M16	8
ASPA3038 K	170	23038ESK.TVPB	290	H3038HG	130	M16	8
ASPA3140 K	180	23140BK.MB	340	H3140HG	165	M16	8
ASPA3044 K	200	23044K.MB	340	H3044HG	180	M16	8
ASPA3144 K		23144BK.MB	370	H3144HG	260	M16	8
ASPA3244 K		23244K.MB	400	H2344HG	325	M20	8

**KAL**

**KAF**

**KBL**

**KBF**


Agujero Bore Lagerbo Trou	Dimensiones (mm)																				
	da	w1	L	L1	L2	F	F1	A	A1	A2	A3	H	k	J	P	P1	r1	t	N	x	x1
55	50	27	210	150	75	135	34	50	84	109	49	150	2	105	22	42	30	115	20	30	
60	55	30	238	165	82.5	150	35	55	94	120	54	165	2	120	26	50	35	125	25	37.5	
65	60	35	265	160	80	155	53	78	116	135.5	62.5	180	2	145	30	66	40	135	30	65	60
80	70	40	285	180	90	175	53	78	125	145	67	200	2	155	30	66	40	155	30	65	60
90	80	45	315	210	105	200	53	78	142	168.5	78.5	230	2	170	30	66	40	180	30	65	60
100	90	46	343	235	117.5	220	40	69	145	170	80	250	1.5	185	36	70	40	205	35	67.5	65
110	100	55	370	255	125	240	53	78	163	189	94.5	270	1.5	200	40	76	45	220	40	70	70
120	110	56	390	275	135	260	53	78	154	180	85	290	1.5	210	40	76	45	240	40	70	70
140	125	55	425	260	130	270	45	70	136	156	68	300	3	225	60	150	70	235	50	90	90
140	125	65	440	315	155	300	53	83	191	226	113	330	3	230	40	76	55	275	40	70	70
150	135	55	445	280	140	290	45	80	149	176	78	320	2	235	60	150	70	250	50	90	90
160	140	78	625	370	185	340	75	116	216	229	108	370	3	350	62	132	90	300	60	160	100
170	150	65	493	325	162.5	330	65	102	176	201	88	360	2	260	60	150	70	285	50	90	90
170	150	80	673	375	187.5	370	65	120	226	249	113	400	3	395	62	132	90	330	60	180	100
180	160	75	600	420	210	400	70	115	200	230	105	440	3	310	70	140	80	360	60	100	100
180	160	90	600	420	210	410	93	140	245	285	135	450	3	300	72	140	90	360	80	90	120
190	170	72	540	375	180	400	65	105	181	211	93	440	3	290	60	150	70	325	50	90	90
200	180	95	650	420	210	410	100	140	235	270	120	440	1.5	360	70	140	80	380	60	140	100
220	200	80	615	430	210	440	65	120	206	241	103	480	3	325	70	200	80	375	60	100	100
220	200	100	885	470	235	480	105	150	260	295	135	510	4	530	74	144	120	420	100	260	160
220	200	110	940	520	260	500	90	175	279	329	147	540	4	530	130	200	150	445	100	250	160



Referencia Reference Teilnummer Reference	Eje Shaft Welle Arbre da	Rodamiento Bearing Walzlager Roulement	Ext. Rod. Ext. Bear Ext. Walz Ext. Roul	Manguito Sleeve Spannhülse Manchon	Peso Weight Gewicht Poids kg.	Tornillo Bolt Schrauben Vis S2	Cantidad Qty. Stück Quantité
ASPA3148 K	220	23148BK.MB	400	H3148HG	330	M20	8
ASPA3248 K		23248BK.MB	440	H2348HG	430	M20	8
ASPA3052 K	240	23052K.MB	400	H3052HG	225	M16	8
ASPA3152 K		23152K.MB	440	H3152HG	325	M20	8
ASPA3252 K		23252BK.MB	480	H2352HG	410	M20	8
ASPA3160 K	280	23160BK.MB	500	H3160HG	440	M24	8
ASPA2260 K		22260K.MB	540	H3160HG	525	M24	8
ASPA3260 K		23260K.MB	540	H3260HG	620	M24	8
ASPA3168 K	320	23168BK.MB	580	H3168HG	630	M24	8
ASPA3268 K		23268BK.MB	620	H3268HG	920	M24	8
ASPA3272 K	340	23272BK.MB	650	H3272HG	885	M24	8
ASPA3176 K	360	23176K.MB	620	H3176HG	700	M30	8
ASPA3276 K		23276BK.MB	680	H3276HG	900	M30	8
ASPA3280 K	380	23280BK.MB	720	H3280HG	1600	M30	8

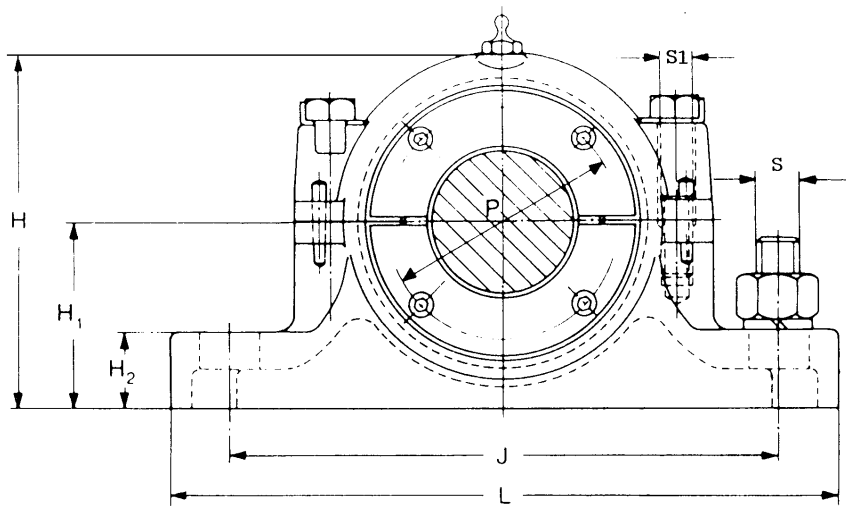
**KAL**

**KAF**

**KBL**

**KBF**


Agujero Bore Lagerbo Trou	Dimensiones (mm)																				
	da	w1	L	L1	L2	F	F1	A	A1	A2	A3	H	k	J	P	P1	r1	t	N	x	x1
240	<b>220</b>	105	925	520	260	500	65	152	278	328	149	540	4	515	123	215	150	455	100	250	160
240	<b>220</b>	125	970	560	280	545	95	190	306	356	158	580	5	540	130	220	150	490	100	260	160
260	<b>240</b>	94	910	500	245	500	65	135	226	261	113	540	1.5	515	123	215	150	440	100	250	160
260	<b>240</b>	115	990	550	275	540	80	175	291	336	150.5	570	4	565	135	225	150	490	100	270	160
260	<b>240</b>	130	1063	596	298	570	103	205	325	375	167.5	610	3	615	173	240	150	535	100	300	160
300	<b>280</b>	130	1115	630	315	610	130	190	325	385	170	650	4	650	170	270	150	550	100	310	160
300	<b>280</b>	120	1130	660	330	640	80	177	335	370	174.5	680	4	630	150	220	170	600	105	280	165
300	<b>280</b>	145	1200	680	340	650	115	230	369	404	182	690	4	680	190	270	180	600	100	310	160
340	<b>320</b>	160	1290	740	370	700	150	220	400	445	200	740	4	720	180	300	200	630	120	310	220
340	<b>320</b>	175	1335	735	385	700	123	265	441	475	203	740	5	750	213	300	200	680	110	310	170
360	<b>340</b>	185	1390	800	400	790	123	275	449	509	227	830	5	765	213	330	225	710	130	310	190
380	<b>360</b>	170	1325	750	375	740	120	230	404	459	202	790	5	750	200	300	200	680	110	320	170
380	<b>360</b>	220	1385	810	405	780	123	295	489	529	232	820	5	780	213	300	200	730	110	305	170
400	<b>380</b>	200	1460	880	440	900	190	300	504	569	252	960	5	820	180	300	200	790	110	350	170



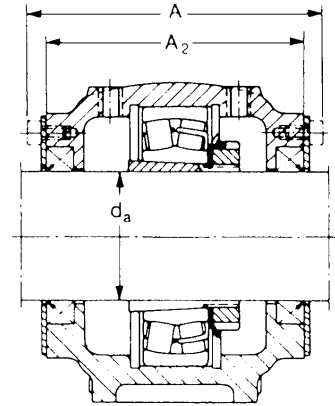
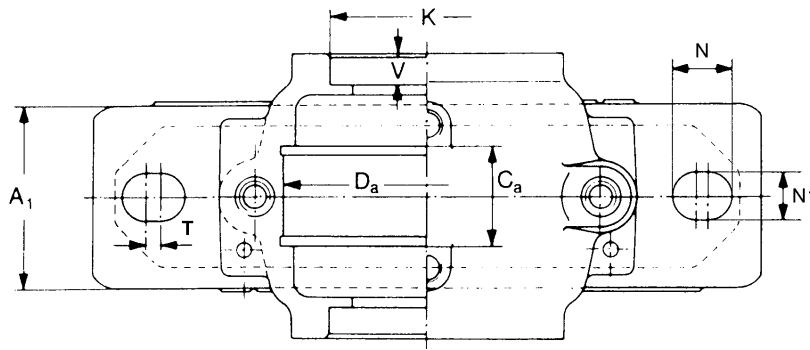
- (E) **Los soportes de pie partido de la serie 444000 y 443000 son análogos en construcción y medidas de montaje con los tipos de los soportes SN, SD.3100 y SDJC. Dimensiones acordes a las Normas SACILOR 46562, SOLMER 46562 y USINOR. La obturación estándar se realiza mediante retenes, los cuales están fijados axialmente por discos de chapa. Otros sistemas de estanqueidad bajo pedido. Los soportes se fabrican con engrasador y salida de grasa. El alojamiento del rodamiento en el soporte es mecanizado según tolerancia G7. Material estándar: acero GS45. Lubricación por grasa.**
- (GB) The Plummer block housings of the series 444000 and 443000 are dimensionally equivalent to the SN, SD.3100 and SDJC. Dimensions complying with Norms SACILOR 46562, SOLMER 46562 y USINOR. The go with special axial seals as standard, which are axially protected and retained by steel discs. Other seals under request. Grease lubrication. The bearing seat is machined to G7 tolerance. Standard material: cast steel GS45.
- (D) Die Gehäuse der Reihe 444000 und 443000 entsprechen in ihrer Bauform und ihren Einbaumaßen den Gehäusetypen SN , SD.3100 und SDJC. Abmessungen in übereinstimmung mit die Norms SACILOR 46562, SOLMER 46562 y USINOR. Sie haben special Wlendichtringen, die axial durch Blechscheiben geschützt bzw. Gehalten werden. Auf Wunsch Können diese Gehäuse auf ein anderer dichtungen geliefert werden. Die Gehäuse sind mit Schmier- und Entlüftungsbohrungen versehen. Fett Schmierung. Der Lagersitz im Gehäuse ist nach Toleranz G7 bearbeitet. Standardmaterial: Stahlguß GS.45.
- (F) Les paliers fonte en deux parties 444000 et 443000 sont identiques en forme et cotes fonctionnelles à celles des SN, des SD.3100 et des SDJC. Dimensions adéquates aux Normes SACILOR 46562, SOLMER 46562 y USINOR. Par contre, l'étanchéité standard est assurée par un joint radial à lèvres maintenu axialement par des plaques de retenue. Autres étanchéités a la demande. Ces paliers comportent un graisseur et un chapôt de décharge. La lubrification est avec graisse. La portée du roulement dans le palier est G7. Matière standard: acier GS45.

# 444000

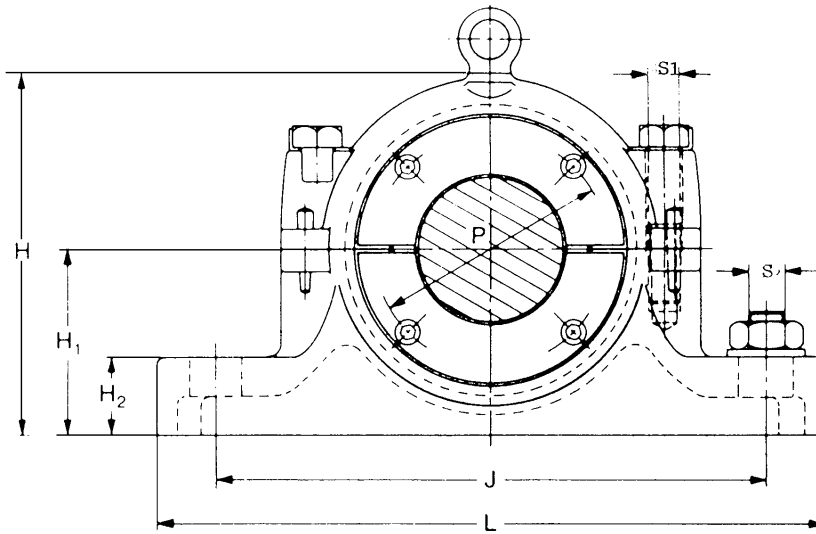


Referencia Reference Kurzzeichen Référence	Eje Shaft Welle Arbre da	Rodamiento Bearing Walzlager Roulement	Manguito Sleeve Spannülse Manchon	Anillo guía Locating ring Festringe Bague d'arret	Retén Estanqueidad Sealing ring Abdichtungsringe Bague d'étanchéité			Grasa Grease Felt Graisse gr.	Peso Weight Gewicht Poids Kg.
					V	K	P		
444000	30	22207 CCK	H 307	FRA 72-10	8	48	58	40	2.9
444001	35	22208 CCK	H 308	FRA 80-10	10	52	62	70	3.9
444002	40	22209 CCK	H 309	FRA 85-8	10	58	68	80	4.1
444003	45	22210 CCK	H 310	FRA 90-10	12	62	72	100	4.3
444004	50	22211 CCK	H 311	FRA 100-8	12	72	84	130	6.1
444005	55	22212 CCK	H 312	FRA 110-10	12	75	87	160	6.6
444006	60	22213 CCK	H 313	FRA 120-12	12	80	92	200	8.2
444007	65	22215 CCK	H 315	FRA 130-10	12	85	97	300	9.4
444008	70	22216 CCK	H 316	FRA 140-10	12	90	102	350	12.6

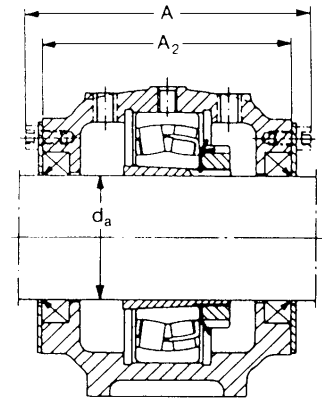
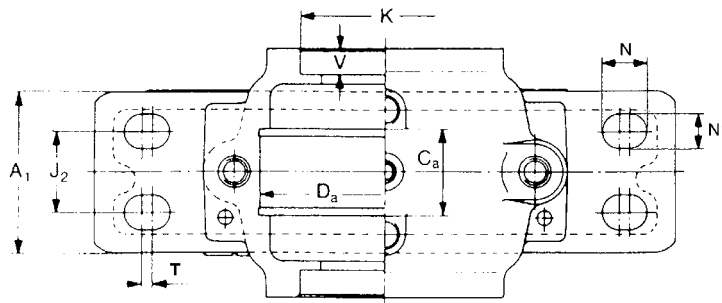




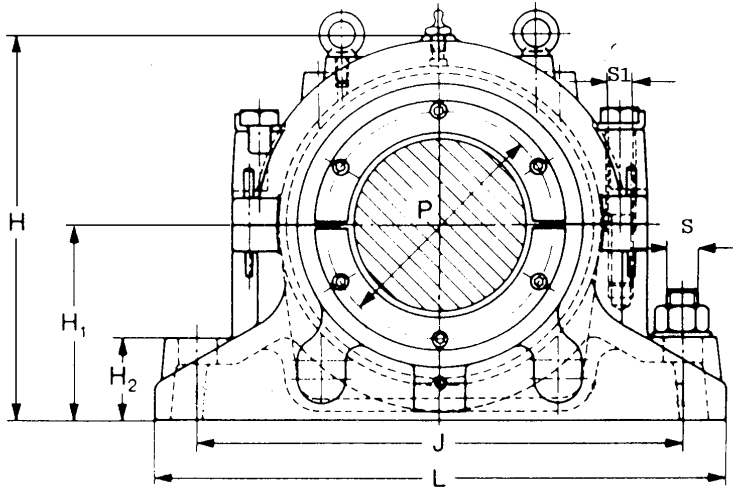
Referencia Reference Kurzzeichen Référence	Eje Shaft Welle Arbre da	Dimensiones															
		Dimensions															
		Abmessungen															
Dimensions																	
		A	A <sub>1</sub>	A <sub>2</sub>	Da	H	H <sub>1</sub>	H <sub>2</sub>	J	L	T	in	S <sub>1</sub>	Ca	S	N	N <sub>1</sub>
444000	30	101	52	88	72	95	50	22	150	185	5	1/2	10	33	12	20	13
444001	35	104	60	91	80	110	60	25	170	205	5	1/2	10	33	12	20	15
444002	40	104	60	91	85	110	60	25	170	205	5	1/2	10	31	12	20	15
444003	45	109	60	96	90	115	60	25	170	205	5	1/2	10	33	12	20	15
444004	50	115	70	99	100	130	70	28	210	255	5	5/8	12	33	16	23	18
444005	55	125	70	109	110	135	70	30	210	255	5	5/8	12	38	16	23	18
444006	60	130	80	114	120	150	80	30	230	275	5	5/8	12	43	16	23	18
444007	65	135	80	119	130	155	80	30	230	280	6	5/8	12	41	16	26	18
444008	70	140	90	124	140	175	95	32	260	315	6	3/4	16	43	20	29	22



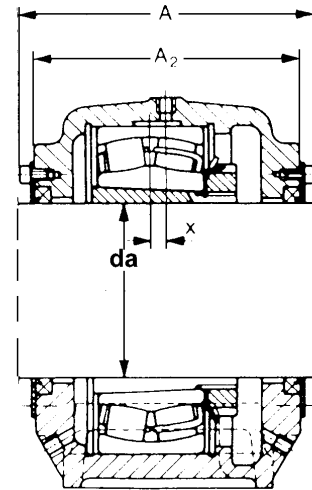
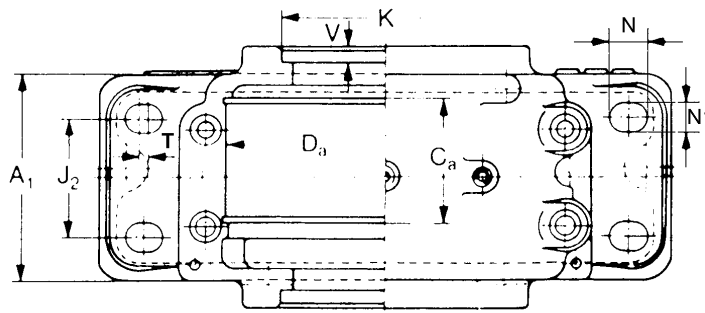
Referencia Reference Kurzzeichen Référence	Eje Shaft Welle Arbre da	Rodamiento Bearing Walzlager Roulement	Manguito Sleeve Spannülse Manchon	Anillo guía Locating ring Festtringe Bague d'arrêt	Retén Estanqueidad Sealing ring Abdichtungsringe Bague d'étanchéité			Grasa Grease Felt Graisse gr.	Peso Weight Gewicht Poids Kg.	
					V	K	P			
444009	80	22218 CCK/W33	H 318	FRA 160-11.2	2	13	100	112	500	17
		23218 CCK	H 2318	FRA 160-10	1				500	
444010	90	22220 CCK/W33	H 320	FRA 180-12	2	13	110	122	750	23
		23220 CCK/W33	H 2320	FRA 180-10	1				700	
444011	100	22222 CCK/W33	H 322	FRA 200-13.5	2	13	120	132	1000	28
		23222 CCK/W33	H 2322	FRA 200-10.2	1				900	
444012	110	22224 CCK/W33	H 3124	FRA 215-14	2	13	130	142	1200	32
		23224 CCK/W33	H 2324	FRA 215-10	1				1100	
444013	125	22228 CCK/W33	H 3128	FRA 250-15	2	15	160	180	1550	53
		23228 CCK/W33	H 2328	FRA 250-10	1				1400	
444014	140	22232 CCK/W33	H 3132	FRA 290-17	2	15	170	190	2150	72
		23232 CCK/W33	H 2332	FRA 290-10	1				2000	



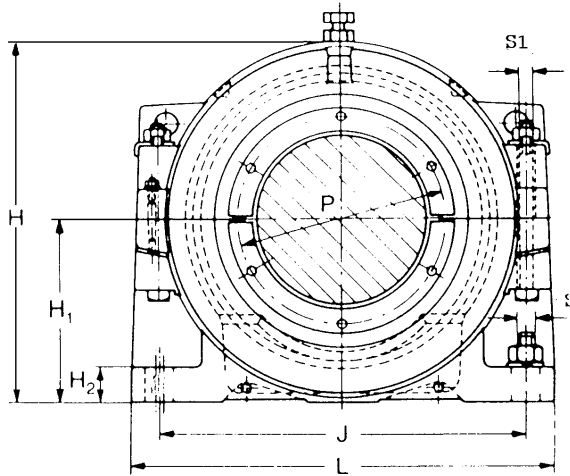
Referencia Reference Kurzzeichen Référence	Eje Shaft Welle Arbre	Dimensiones																
		Dimensions Abmessungen Dimensions																
da	A	A <sub>1</sub>	A <sub>2</sub>	Da	H	H <sub>1</sub>	H <sub>2</sub>	J	J <sub>2</sub>	L	T	in	S <sub>1</sub>	Ca	S	N	N <sub>1</sub>	
<b>444009</b>	<b>80</b>	165	100	149	160	195	100	35	280	50	345	7	5/8	16	62.4	16	26	18
<b>444010</b>	<b>90</b>	176	110	160	180	215	112	40	300	60	380	7	5/8	20	70.3	16	26	18
<b>444011</b>	<b>100</b>	191	120	175	200	240	125	45	320	70	410	7	5/8	20	80	16	26	18
<b>444012</b>	<b>110</b>	201	120	185	215	270	140	45	330	70	410	7	5/8	20	86	16	26	18
<b>444013</b>	<b>125</b>	227	150	205	250	305	150	50	400	80	500	7	1	24	98	24	32	26
<b>444014</b>	<b>140</b>	257	160	235	290	345	170	60	450	90	550	7	1	24	114	24	32	26



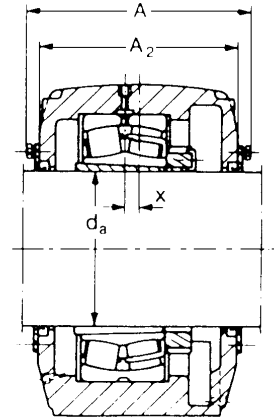
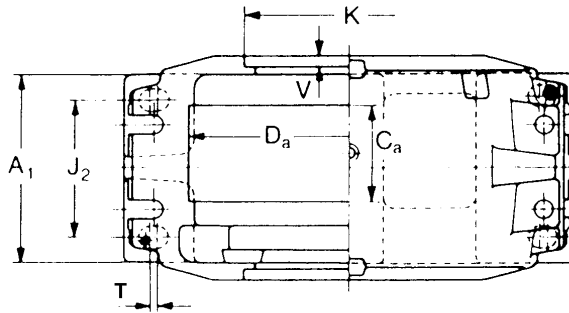
Referencia Reference Kurzzeichen Référence	Eje Shaft Welle Arbre da	Rodamiento Bearing Walzlager Roulement	Manguito Sleeve Spannülse Manchon	Anillo guía Locating ring Festtringe Bague d'arret	Retén Estanqueidad Sealing ring Abdichtungsringe Bague d'etancheité			Grasa Grease Felt Graisse gr.	Peso Weight Gewicht Poids Kg.	
					V	K	P			
444015	160	23136 CCK	H 3136	FRA 300-10	2	15	190	210	2200	82
444016	180	23140 CCK	H 3140	FRA 340-10	2	15	210	230	3800	131
444017	200	23144 CCK	H 3144 HG	FRA 370-10	2	15	230	250	4400	150
444018	220	23148 CCK	H 3148 HG	FRA 400-10	2	15	250	280	5500	200
444019	240	23152 CCK	H 3152 HG	FRA 440-10	2	15	270	300	7000	235
444020	260	23156 CCK	H 3156 HG	FRA 460-10	2	20	300	330	7400	275



Referencia Reference Kurzzeichen Référence	Eje Shaft Welle Arbre da	Dimensiones Dimensions Abmessungen Dimensions																	
		A	A <sub>1</sub>	A <sub>2</sub>	Da	H	H <sub>1</sub>	H <sub>2</sub>	J	J <sub>2</sub>	L	T	in	S <sub>1</sub>	Ca	X	S	N	N <sub>1</sub>
<b>444015</b>	<b>160</b>	266	190	240	300	355	180	75	450	110	530	7	1	24	116	15	24	32	26
<b>444016</b>	<b>180</b>	306	230	280	340	410	210	85	510	130	610	7	1 1/4	24	132	10	30	42	35
<b>444017</b>	<b>200</b>	316	240	290	370	435	220	90	540	140	640	7	1 1/4	24	140	12	30	42	35
<b>444018</b>	<b>220</b>	336	260	310	400	475	240	95	600	150	700	7	1 1/4	30	148	12	30	42	35
<b>444019</b>	<b>240</b>	346	280	320	440	515	260	100	650	160	770	8	1 1/2	30	164	13	39	42	35
<b>444020</b>	<b>260</b>	346	280	320	460	550	280	105	670	160	790	8	1 1/2	30	166	16	39	42	35



Referencia Reference Kurzzeichen Référence	Eje Shaft Welle Arbre da	Rodamiento Bearing Walzlager Roulement	Manguito Sleeve Spannülse Manchon	Anillo guía Locating ring Festringe Bague d'arret	Retén Estanqueidad Sealing ring Abdichtungsringe Bague d'etanchéité			Grasa Grease Felt Graisse gr.	Peso Weight Gewicht Poids Kg.
					V	K	P		
443021	280	23160 CACK	H 3160 HG	FRA 500-20	20	320	360	12500	560
443022	300	23164 CACK	H 3164 HG	FRA 540-20	20	340	360	10000	520
443023	320	23168 CACK	H 3168 HG	FRA 580-20	20	360	400	14000	630
443024	340	23172 CACK	H 3172 HG	FRA 600-20	20	380	400	13500	600
443025	360	23176 CAK	H 3176 HG	FRA 620-20	20	400	440	22500	820
443026	380	23180 CAK	H 3180 HG	FRA 650-20	20	420	440	20000	760
443027	400	23184 CAK	H 3184 HG	FRA 700-20	20	440	470	24000	990
443028	410	23188 CAK	H 3188 HG	FRA 720-20	20	450	470	22500	940
443029	430	23192 CAK	H 3192 HG	FRA 760-20	20	470	510	38500	1260
443030	450	23196 CAK	H 3196 HG	FRA 790-20	20	490	510	28000	1150



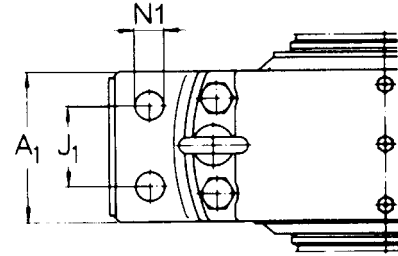
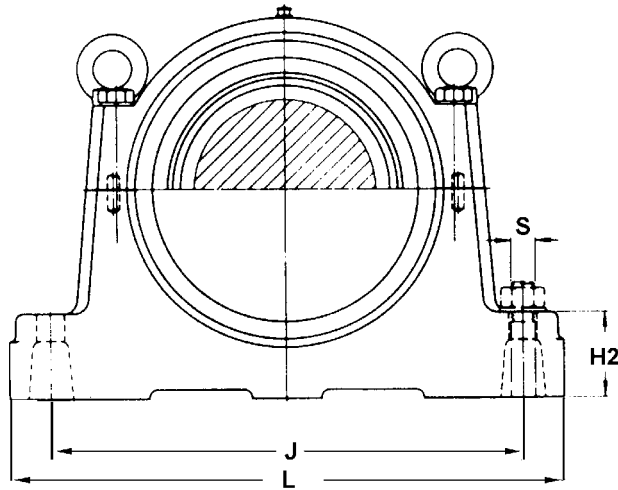
Referencia Reference Kurzeichen Référence	Eje Shaft Welle Arbre	Dimensiones															
		Dimensions Abmessungen Dimensions															
da	A	A <sub>1</sub>	A <sub>2</sub>	Da	H	H <sub>1</sub>	H <sub>2</sub>	J	J <sub>2</sub>	L	T	in	S <sub>1</sub>	Ca	X	S	
443021	280	428	330	400	500	645	330	65	650	220	780	16	13/4	36	180	25	45
443022	300	428	330	400	540	645	330	65	650	220	780	16	13/4	36	196	25	45
443023	320	448	350	420	580	705	360	70	700	240	830	16	13/4	36	210	30	45
443024	340	448	350	420	600	705	360	70	700	240	830	16	13/4	36	212	30	45
443025	360	478	380	450	620	765	390	75	760	280	880	16	13/4	36	214	35	45
443026	380	478	380	450	650	765	390	75	760	280	880	16	13/4	36	220	35	45
443027	400	508	400	480	700	850	440	80	810	280	940	16	13/4	42	244	35	45
443028	410	508	400	480	720	850	440	80	810	280	940	16	13/4	42	246	35	45
443029	430	548	440	520	760	920	470	80	880	310	1040	20	2	42	260	35	52
443030	450	548	440	520	790	920	470	80	880	310	1040	20	2	42	268	35	52





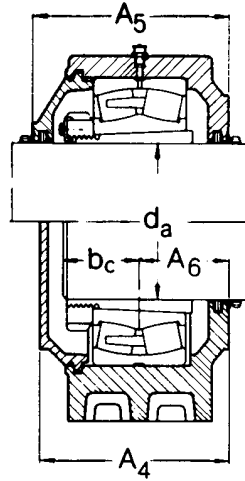
- Ⓔ **Los SFDG son soportes partidos utilizados en el montaje de rodamientos de rodillos esféricos con ejes entre 125 y 400 mm. Se fabrican en fundición gris GG25 y en otros materiales bajo pedido. Los rodamientos pueden montarse con manguito de montaje y desmontaje o directos al eje. Admiten juntas de fieltro en ejecución estándar y otras variables bajo pedido. El alojamiento del rodamiento se mecaniza según tolerancia G7.**
- ⒼB The SFDG housings are large split Plummer block housings designed for spherical roller bearings suitable for shaft diameters from 125 to 400 mm. They are produced in grey cast iron GG25 as standard, but we could also offer you other materials upon request. The bearings can be mounted on adapter or withdrawal sleeves or direct the shaft. The standard seals are felt, upon request we can make other options. The bearing seat is machined to tolerance G7.
- Ⓓ Die geteilte Stehlagergehäuse SFDG , sind für den Einbau von Pendelrollenlagern bestimmt. Welle Durchmesser: von 125 bis 400 mm. Die Standardmaterial ist Grauguß GG25. Auf Wunsch können diese Gehäuse auf ein anderer Material geliefert werden. Die Walzlager können mit spannhülse oder Abziehhülsen montierte, und direkt in die welle. Die Standarddichtung besteht Filz. Auf Wunsch sind auch andere Fertigungs möglich. Der Lagersitz im Gehäuse ist nach Toleranz G7 bearbeitet.
- Ⓕ Les paliers fonte en deux parties SFDG, sont destinés à recevoir les roulements à rouleaux tonneaux pour des diamètres d'axe de 125 à 400 mm. La matière standard est fonte grise GG25. À la demande, ces paliers peuvent être libres en autre matière. Dessinés les roulements pour être montés sur manchons de serrage et démontage ou directement sur l'arbre. L'étanchéité standard est feutre. Nous pouvons vous offrir autres exécutions spéciales. La portée du roulement dans le palier, est usinée selon la tolérance G7.

# SFDG

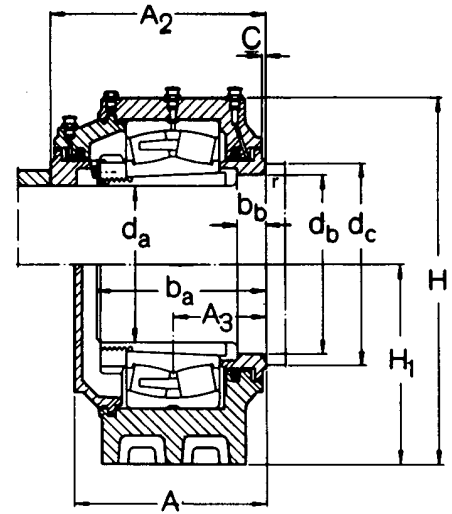


Referencia Reference Kurzeichen Référence	Eje Shaft Welle Arbre	Dimensiones Dimensions Abmessungen Dimensions																	Peso Kg. Weight Gewicht Poids	
		da	A	A1	A2	A3	A4	A5	A6	C	H	H1	H2	J	J1	L	N1	S	In	A
SFDG 2328	125	222	165	258	110	219	237	107	6	385	210	85	500	90	590	35	30	1 1/4	92	100
SFDC 2330	135	237	180	272	117	234	251	114	6	410	225	90	510	100	600	35	30	1 1/4	110	120
SFDG 2332	140	253	195	288	125	250	266	122	6	440	240	95	580	105	690	42	36	1 1/2	140	150
SFDG 2234	150	197	140	232	97	194	212	94	6	387	210	85	490	70	580	28	24	1	72	80
SFDG 3234		222	165	258	110	219	237	107	6	385	210	85	500	90	590	35	30	1 1/4	85	90
SFDG 2334		270	210	315	135	265	285	130	8	475	260	105	610	120	720	42	36	1 1/2	180	195
SFDG 3136	160	222	165	258	110	219	237	107	6	385	210	85	500	90	590	35	30	1 1/4	90	94
SFDG 2236		207	150	242	102	204	221	99	6	424	230	90	520	80	600	28	24	1	98	110
SFDG 3236		237	180	272	117	234	251	114	6	410	225	90	510	100	600	35	30	1 1/4	110	115
SFDG 2336		270	210	315	135	265	285	130	8	475	260	105	610	120	720	42	36	1 1/2	165	180
SFDG 3138	170	237	180	272	117	234	251	114	6	410	225	90	510	100	600	35	30	1 1/4	110	115
SFDG 2238		207	150	242	102	204	221	99	6	424	230	90	520	80	600	28	24	1	86	100
SFDG 3238		253	195	288	125	250	266	122	6	440	240	95	580	105	690	42	36	1 1/2	140	145
SFDG 2338		298	225	336	146	293	311	141	8	515	280	115	655	130	770	42	36	1 1/2	225	240
SFDG 3540	180	197	140	232	97	194	212	94	6	387	210	85	490	70	580	28	24	1	70	75
SFDG 3140		253	195	288	125	250	266	122	6	440	240	95	580	105	690	42	36	1 1/2	140	145
SFDG 2240		220	160	265	110	215	235	105	8	445	240	95	560	80	670	35	30	1 1/4	110	125
SFDG 3240		270	210	315	135	265	285	130	8	475	260	105	610	120	720	42	36	1 1/2	180	190
SFDG 2340		328	250	366	158	323	343	153	8	565	310	125	730	140	860	48	42	1 3/4	270	280
SFDG 3044		200	207	150	242	102	204	221	99	6	424	230	90	520	80	600	28	24	1	82
SFDG 3144	270		210	315	135	265	285	130	8	475	260	105	610	120	720	42	36	1 1/2	170	180
SFDG 2244	233		160	270	113	228	246	108	8	500	270	110	620	80	710	35	30	1 1/4	135	155
SFDG 3244	298		225	336	146	293	311	141	8	515	280	115	655	130	770	42	36	1 1/2	220	230
SFDG 2344	330		250	370	160	323	343	153	10	585	320	130	750	145	880	48	42	1 3/4	315	330
SFDG 3048	220	220	160	265	110	215	235	105	8	445	240	95	560	80	670	35	30	1 1/4	100	115
SFDG 3148		298	225	336	146	293	311	141	8	515	280	115	655	130	770	42	36	1 1/2	215	228
SFDG 2248		270	190	310	130	263	283	123	10	570	310	120	710	100	825	42	36	1 1/2	230	260
SFDG 3248		328	250	366	158	323	343	153	8	565	310	125	730	140	860	48	42	1 3/4	295	310
SFDG 2348		360	280	405	175	353	376	168	10	640	350	140	800	165	940	48	42	1 3/4	400	425

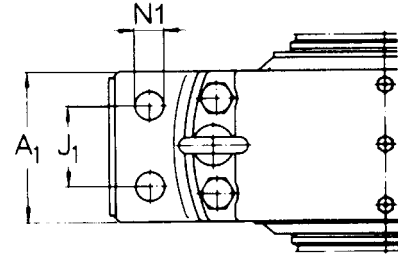
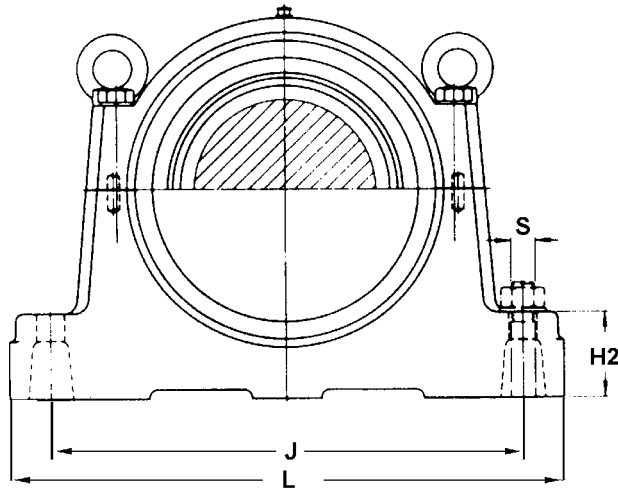
TIPO B



TIPO A

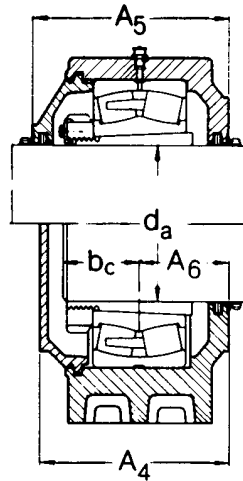


Referencia Reference Kurzzeichen Référence	Eje Shaft Welle Arbre da	Rodamiento Bearing Walzlager Roulement	Manguito Sleeve Spannhülse Manchon	Dimensiones eje Dimensions shaft Abmessungen welle Dimensions arbre						Grasa Grease Fett Graisse Kg.
				db	dc	ba	bb	bc	r	
SFDG 2328	125	22328 CCK/W33	H 2328	142	150	188	40	78	2.5	1.8
SFDC 2330	135	22330 CCK/W33	H 2330	152	160	200	44	83	2.5	2.3
SFDG 2332	140	22332 CCK/W33	H 2332	162	175	213	48	88	4	2.9
SFDG 2234	150	22234 CCK/W33	H 3134	172	185	172	38	75	4	1.4
SFDG 3234		23234 CCK/W33	H 2334	172	180	198	38	88	2.5	1.5
SFDG 2334		22334 CCK/W33	H 2334	172	185	228	52	93	4	3.2
SFDG 3136	160	23136 CCK/W33	H 3136	182	190	192	44	82	2.5	1.3
SFDG 2236		22236 CCK/W33	H 3136	182	195	179	40	77	4	1.7
SFDG 3236		23236 CCK/W33	H 2336	182	190	207	42	90	2.5	1.9
SFDG 2336		22336 CCK/W33	H 2336	182	195	232	50	97	4	3.5
SFDG 3138	170	23138 CCK/W33	H 3138	192	200	204	46	87	2.5	1.7
SFDG 2238		22238 CCK/W33	H 3138	192	205	183	40	81	4	1.8
SFDG 3238		23238 CCK/W33	H 2338	192	205	220	45	95	4	2.4
SFDG 2338		22338 CCK/W33	H 2338	192	205	247	56	101	4	4.5
SFDG 3540	180	23040 CCK/W33	H 3040	202	215	174	40	77	4	1.1
SFDG 3140		23140 CCK/W33	H 3140	202	215	217	48	92	4	2.2
SFDG 2240		22240 CCK/W33	H 3140	202	215	194	42	84	4	2
SFDG 3240		23240 CCK/W33	H 2340	202	215	235	50	100	4	2.7
SFDG 2340		22340 CCK/W33	H 2340	202	215	263	62	105	4	5.6
SFDG 3044	200	23044 CCK/W33	H 3044 HG	222	235	182	40	80	4	1.4
SFDG 3144		23144 CCK/W33	H 3144 HG	222	235	235	52	100	4	2.6
SFDG 2244		22244 CCK/W33	H 3144 HG	222	235	207	42	94	4	2.4
SFDG 3244		23244 CCK/W33	H 2344 HG	222	235	258	52	112	4	4
SFDG 2344		22344 CCK/W33	H 2344 HG	222	235	272	62	112	4	6
SFDG 3048	220	23048 CCK/W33	H 3048 HG	242	255	195	45	85	4	1.4
SFDG 3148		23148 CCK/W33	H 3148 HG	242	255	252	58	106	4	3.4
SFDG 2248		22248 CCK/W33	H 3148 HG	242	255	232	50	102	4	3.4
SFDG 3248		23248 CCK/W33	H 2348 HG	242	255	280	54	122	4	5
SFDG 2348		22348 CCK/W33	H 2348 HG	242	255	295	68	120	4	7.3

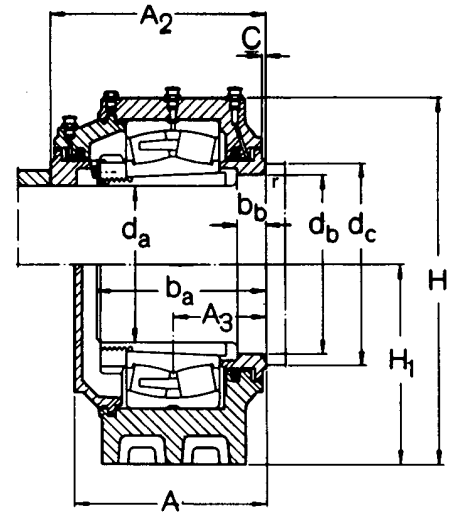


Referencia Reference Kurzzeichen Référence	Eje Shaft Welle Arbre	Dimensiones Dimensions Abmessungen Dimensions																Peso Kg. Weight Gewicht Poids		
		da	A	A1	A2	A3	A4	A5	A6	C	H	H1	H2	J	J1	L	N1	S	In	A
<b>SFDG 3052</b>	<b>240</b>	233	160	270	113	228	246	108	8	500	270	110	620	80	710	35	30	1 1/4	130	145
<b>SFDG 3152</b>		328	250	366	158	323	343	153	8	565	310	125	730	140	860	48	42	1 3/4	290	300
<b>SFDG 2252</b>		280	200	320	135	273	293	128	10	592	320	130	735	105	855	42	36	1 1/2	230	265
<b>SFDG 3252</b>		330	250	370	160	323	343	153	10	585	320	130	750	145	880	48	42	1 3/4	280	300
<b>SFDG 2352</b>		384	305	428	186	377	399	179	10	695	380	155	900	170	1060	56	48	2	530	560
<b>SFDG 3056</b>	<b>260</b>	244	165	282	116	239	261	111	8.5	520	280	115	635	80	730	35	30	1 1/4	140	155
<b>SFDG 3156</b>		330	250	370	160	323	343	153	10	585	320	130	750	145	880	48	42	1 3/4	305	315
<b>SFDG 2256</b>		290	210	335	140	283	306	133	10	646	350	140	780	110	900	42	36	1 1/2	310	345
<b>SFDG 3256</b>		360	280	405	175	353	376	168	10	640	350	140	800	165	940	48	42	1 3/4	395	415
<b>SFDG 2356</b>		420	340	465	200	412	432	192	11	750	410	165	940	195	1110	56	48	2	650	690
<b>SFDG 3060</b>	<b>280</b>	270	190	310	130	263	283	123	10	570	310	120	710	100	825	42	36	1 1/2	200	220
<b>SFDG 3160</b>		360	280	405	175	353	376	168	10	640	350	140	800	165	940	48	42	1 3/4	390	410
<b>SFDG 2260</b>		299	220	344	144	292	314	137	10.5	665	360	145	840	110	970	48	42	1 3/4	340	360
<b>SFDG 3260</b>		384	305	428	186	377	399	179	10	695	380	155	900	170	1060	56	48	2	520	545
<b>SFDG 3064</b>	<b>300</b>	280	200	320	135	273	293	128	10	592	320	130	735	105	855	42	36	1 1/2	220	240
<b>SFDG 3164</b>		384	305	428	186	377	399	179	10	695	380	155	900	170	1060	56	48	2	520	540
<b>SFDG 2264</b>		320	240	365	150	312	332	142	11	740	400	160	920	120	1060	56	48	2	475	500
<b>SFDG 3264</b>		420	340	465	200	412	432	192	11	750	410	165	940	195	1110	56	48	2	640	670
<b>SFDG 3068</b>	<b>320</b>	290	210	335	140	283	306	133	10	646	350	140	780	110	900	42	36	1 1/2	280	300
<b>SFDG 3168</b>		420	340	465	200	412	432	192	11	750	410	165	940	195	1110	56	48	2	630	665
<b>SFDG 3268</b>		425	340	468	200	418	438	193	11	790	430	175	1010	195	1190	66	56	2 1/4	740	770
<b>SFDG 3072</b>	<b>340</b>	299	220	344	144	292	314	137	10.5	665	360	145	840	110	970	48	42	1 3/4	320	340
<b>SFDG 3172</b>		420	340	465	200	412	432	192	11	750	410	165	940	195	1110	56	48	2	610	625
<b>SFDG 3272</b>		437	350	490	207	429	449	199	12	825	450	180	1040	200	1230	66	56	2 1/4	850	880
<b>SFDG 3076</b>	<b>360</b>	309	230	354	149	302	324	142	10.5	685	370	150	870	110	1000	48	42	1 3/4	340	360
<b>SFDG 3176</b>		425	340	468	200	418	438	193	11	790	430	175	1010	195	1190	66	56	2 1/4	730	755
<b>SFDG 3276</b>		479	390	534	229	469	487	219	14	895	490	200	1110	225	1300	66	56	2 1/4	1100	1150
<b>SFDG 3080</b>	<b>380</b>	320	240	365	150	312	332	142	11	740	400	160	920	120	1060	56	48	2	435	460
<b>SFDG 3180</b>		437	350	490	207	429	449	199	12	825	450	180	1040	200	1230	66	56	2 1/4	840	865
<b>SFDG 3280</b>		484	390	544	229	474	489	219	14	945	500	150	1160	225	1370	74	64	2 1/2	1050	1050

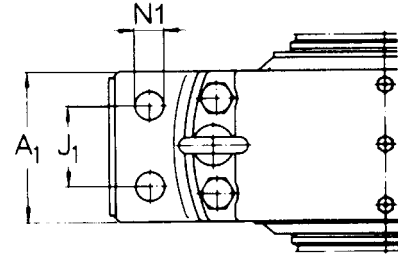
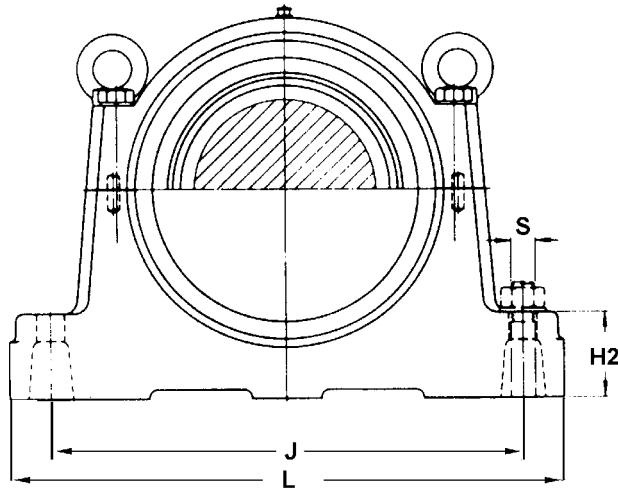
TIPO B



TIPO A

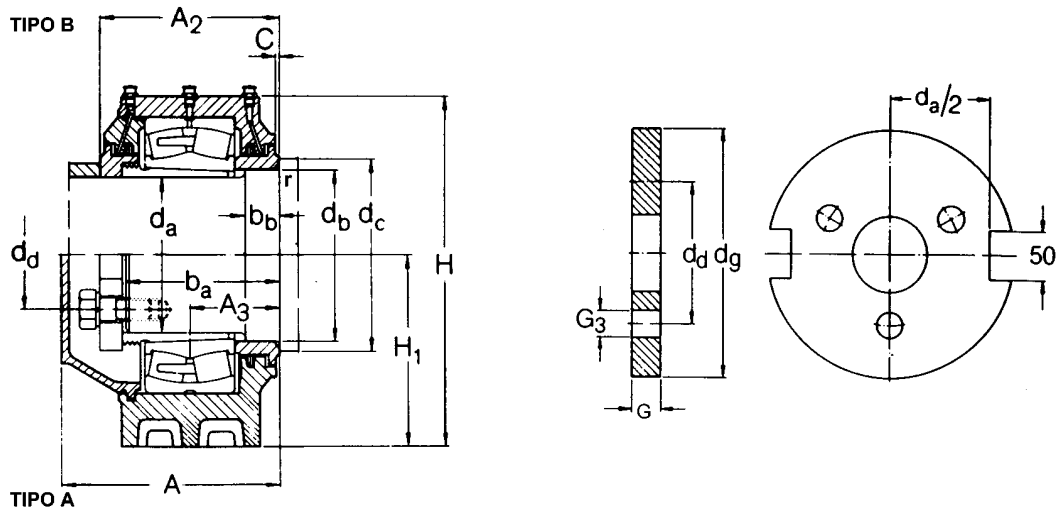


Referencia Reference Kurzzeichen Référence	Eje Shaft Welle Arbre da	Rodamiento Bearing Walzlager Roulement	Manguito Sleeve Spannhülse Manchon	Dimensiones eje Dimensions shaft Abmessungen welle Dimensions arbre						Grasa Grease Fett Graisse Kg.
				db	dc	ba	bb	bc	r	
<b>SFDG 3052</b>	<b>240</b>	23052 CCK/W33	H 3052 HG	262	275	204	45	91	4	1.8
<b>SFDG 3152</b>		23152 CCK/W33	H 3152 HG	262	275	274	60	116	4	4.6
<b>SFDG 2252</b>		22252 CACK/W33	H 3152 HG	262	275	244	50	109	4	4.4
<b>SFDG 3252</b>		23252 CACK/W33	H 2352 HG	262	275	291	52	130	4	5.9
<b>SFDG 2352</b>		22352 CCK/W33	H 2352 HG	262	275	312	72	126	4	9.7
<b>SFDG 3056</b>	<b>260</b>	23056 CCK/W33	H 3056 HG	282	295	212	45	96	4	1.9
<b>SFDG 3156</b>		23156 CCK/W33	H 3156 HG	282	295	279	60	119	4	4.7
<b>SFDG 2256</b>		22256 CACK/W33	H 3156 HG	282	295	251	52	111	4	4.4
<b>SFDG 3256</b>		23256 CACK/W33	H 2356 HG	282	295	309	60	134	4	6.8
<b>SFDG 2356</b>		22356 CCK/W33	H 2356 HG	282	295	334	80	134	6	12.5
<b>SFDG 3060</b>	<b>280</b>	23060 CCK/W33	H 3060 HG	302	315	236	50	106	4	3.2
<b>SFDG 3160</b>		23160 CACK/W33	H 3160 HG	302	315	300	68	125	4	6.6
<b>SFDG 2260</b>		22260 CACK/W33	H 3160 HG	302	315	259	52	115	4	5.4
<b>SFDG 3260</b>		23260 CACK/W33	H 3260 HG	302	315	327	64	141	4	9.4
<b>SFDG 3064</b>	<b>300</b>	23064 CCK/W33	H 3064 HG	322	340	243	50	108	6	3.5
<b>SFDG 3164</b>		23164 CCK/W33	H 3164 HG	322	340	321	68	135	6	8.6
<b>SFDG 2264</b>		22264 CACK/W33	H 3164 HG	322	340	272	52	122	6	7.6
<b>SFDG 3264</b>		23264 CACK/W33	H 3264 HG	322	340	351	68	151	6	12.5
<b>SFDG 3068</b>	<b>320</b>	23068 CACK/W33	H 3068 HG	342	360	257	50	117	6	3.7
<b>SFDG 3168</b>		23168 CACK/W33	H 3168 HG	342	360	355	74	155	6	11.2
<b>SFDG 3268</b>		23268 CACK/W33	H 3268 HG	342	360	372	62	172	6	14
<b>SFDG 3072</b>	<b>340</b>	23072 CACK/W33	H 3072 HG	362	380	262	50	118	6	4.3
<b>SFDG 3172</b>		23172 CACK/W33	H 3172 HG	362	380	360	74	160	6	11.5
<b>SFDG 3272</b>		23272 CACK/W33	H 3272 HG	362	380	387	64	180	6	14.5
<b>SFDG 3076</b>	<b>360</b>	23076 CACK/W33	H 3076 HG	382	400	270	54	121	6	5.1
<b>SFDG 3176</b>		23176 CACK/W33	H 3176 HG	382	400	363	74	163	6	12
<b>SFDG 3276</b>		23276 CACK/W33	H 3276 HG	382	400	415	76	186	6	19
<b>SFDG 3080</b>	<b>380</b>	23080 CACK/W33	H 3080 HG	402	420	282	55	132	6	5.6
<b>SFDG 3180</b>		23180 CACK/W33	H 3180 HG	402	420	375	75	168	6	12.5
<b>SFDG 3280</b>		23280 CACK/W33	H 3280 HG	402	420	425	76	196	6	20.5

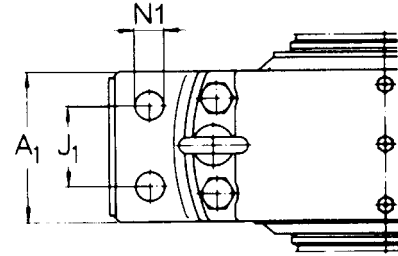
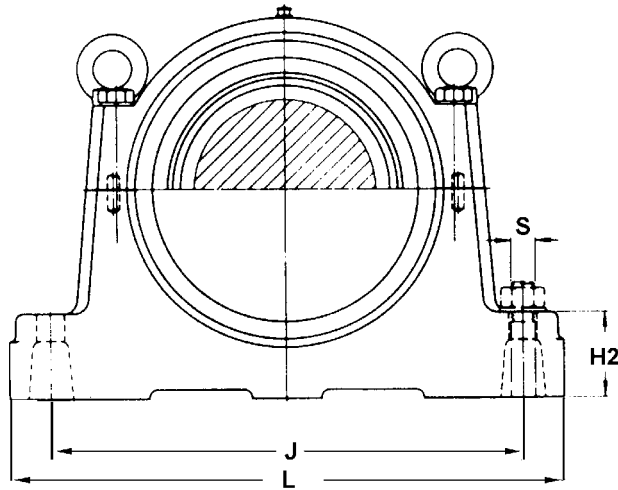


Referencia Reference Kurzzeichen Référence	Eje Shaft Welle Arbre	Dimensiones Dimensions Abmessungen Dimensions														Peso Kg. Weight Gewicht Poids	
		da	A	A1	A2	A3	C	H	H1	H2	J	J1	L	N1	S	In	A
SFDG 2328 D	135	260	165	220	110	6	385	210	85	500	90	590	35	30	1 1/4	95	100
SFDG 2330 D	145	282	180	234	117	6	410	225	90	510	100	600	35	30	1 1/4	115	120
SFDG 2332 D	150	297	195	250	125	6	440	240	95	580	105	690	42	36	1 1/2	145	150
SFDG 2234 D	160	234	140	194	97	6	387	210	85	490	70	580	28	24	1	74	80
SFDG 3234 D		260	165	220	110	6	385	210	85	500	90	590	35	30	1 1/4	88	90
SFDG 2334 D		320	210	270	135	8	475	260	105	610	120	720	42	36	1 1/2	185	195
SFDG 3136 D	170	260	165	220	110	6	385	210	85	500	90	590	35	30	1 1/4	92	94
SFDG 4136 D		260	165	220	110	6	385	210	85	500	90	590	35	30	1 1/4	93	95
SFDG 2236 D		252	150	204	102	6	424	230	90	520	80	600	28	24	1	100	110
SFDG 3236 D		282	180	234	117	6	410	225	90	510	100	600	35	30	1 1/4	115	115
SFDG 2336 D		320	210	270	135	8	475	260	105	610	120	720	42	36	1 1/2	170	180
SFDG 3138 D	180	282	180	234	117	6	410	225	90	510	100	600	35	30	1 1/4	115	115
SFDG 4138 D		282	180	234	117	6	410	225	90	510	100	600	35	30	1 1/4	115	115
SFDG 2238 D		252	150	204	102	6	424	230	90	520	80	600	28	24	1	88	100
SFDG 3238 D		297	195	250	125	6	440	240	95	580	105	690	42	36	1 1/2	145	145
SFDG 2338 D		346	225	292	146	8	515	280	115	655	130	770	42	36	1 1/2	230	240
SFDG 3040 D	190	234	140	194	97	6	387	210	85	490	70	580	28	24	1	72	75
SFDG 4040 D		260	165	220	110	6	385	210	85	500	90	590	35	30	1 1/4	84	85
SFDG 3140 D		297	195	250	125	6	440	240	95	580	105	690	42	36	1 1/2	145	145
SFDG 4140 D		297	195	250	125	6	440	240	95	580	105	690	42	36	1 1/2	145	145
SFDG 2240 D		270	160	220	110	8	445	240	95	560	80	670	35	30	1 1/4	110	125
SFDG 3240 D		320	210	270	135	8	475	260	105	610	120	720	42	36	1 1/2	185	190
SFDG 2340 D	378	250	316	158	8	565	310	125	730	140	860	48	42	1 3/4	280	280	
SFDG 3044 D	200	252	150	204	102	6	424	230	90	520	80	600	28	24	1	85	92
SFDG 4044 D		297	195	250	125	6	440	240	95	580	105	690	42	36	1 1/2	140	140
SFDG 3144 D		320	210	270	135	8	475	260	105	610	120	720	42	36	1 1/2	175	180
SFDG 4144 D		320	210	270	135	8	475	260	105	610	120	720	42	36	1 1/2	175	180
SFDG 2244 D		280	160	226	113	8	500	270	110	620	80	710	35	30	1 1/4	140	155
SFDG 3244 D		346	225	292	146	8	515	280	115	655	130	770	42	36	1 1/2	225	230
SFDG 2344 D		380	250	320	160	10	585	320	130	750	145	880	48	42	1 3/4	325	330



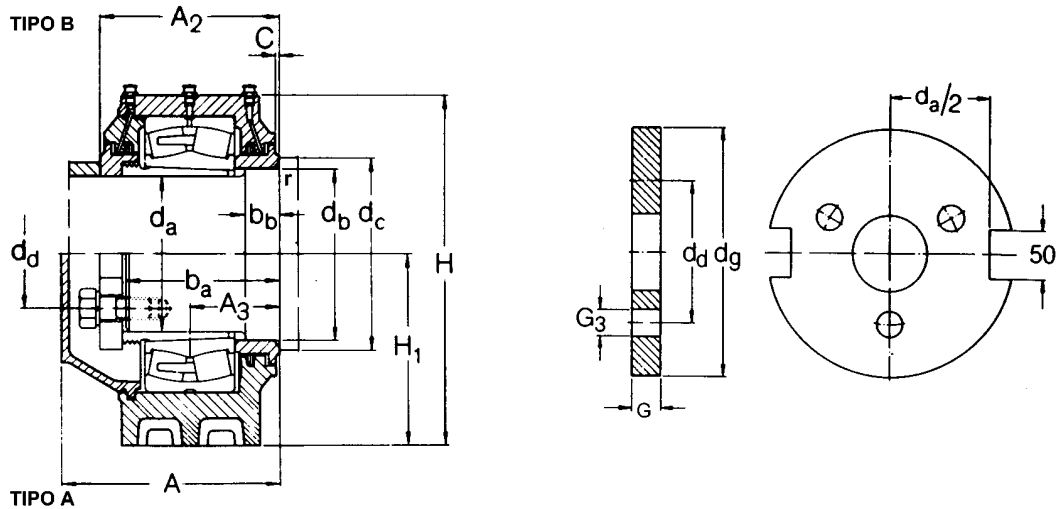


Referencia Reference Kurzzzeichen Référence	Eje Shaft Welle Arbre da	Rodamiento Bearing Walzlager Roulement	Manguito Sleeve Spannhülse Manchon	Dimensiones eje Dimensions shaft Abmessungen welle Dimensions arbre						Tapa Plate Endscheibe Couvercle			Tornillo Bolt Schraube Vis x3	Grasa Grease Fett Graisse Kg.
				db	dc	dd	ba	bb	r	dg	G3	G		
SFDG 2328 D	135	22328 CCK/W33	AHX 2328	142	150	75	185	40	2.5	165	26	24	24 x 80	1.5
SFDG 2330 D	145	22330 CCK/W33	AHX 2330	152	160	70	198	44	2.5	175	33	30	30 x 90	2
SFDG 2332 D	150	22332 CCK/W33	AH 2332	162	175	75	210	48	4	190	33	30	30 x 90	2.4
SFDG 2234 D	160	22234 CCK/W33	AH 3134	172	185	100	158	38	4	200	26	24	24 x 90	1.1
SFDG 3234 D		23234 CCK/W33	AH 3234	172	180	100	190	38	2.5	200	26	24	24 x 80	1.3
SFDG 2334 D		22334 CCK/W33	AH 2334	172	185	85	222	52	4	200	33	30	30 x 90	2.8
SFDG 3136 D	170	23136 CCK/W33	AH 3136	182	190	110	180	44	2.5	210	26	24	24 x 90	1.1
SFDG 4136 D		24136 CCK30/W33	AH 24136	182	190	110	189	36	2.5	200	26	24	24 x 90	1.1
SFDG 2236 D		22236 CCK/W33	AH 2236	182	195	110	164	40	4	210	26	24	24 x 90	1.3
SFDG 3236 D		23236 CCK/W33	AH 3236	182	190	95	202	42	2.5	210	33	30	30 x 90	1.5
SFDG 2336 D		22336 CCK/W33	AH 2336	182	195	95	227	50	4	210	33	30	30 x 90	3.1
SFDG 3138 D		180	23138 CCK/W33	AH 3138	192	200	105	191	46	2.5	220	33	30	30x100
SFDG 4138 D	24138 CCK30/W33		AH 24138	192	200	105	204	37	2.5	210	33	30	30x100	1.4
SFDG 2238 D	22238 CCK/W33		AH 2238	192	205	120	168	40	4	220	26	24	24 x 90	1.4
SFDG 3238 D	23238 CCK/W33		AH 3238	192	205	105	212	45	4	220	33	30	30 x 90	1.9
SFDG 2338 D	22338 CCK/W33		AH 2338	192	205	90	242	56	4	220	39	35	36x100	3.7
SFDG 3040 D	190	23040 CCK/W33	AH 3040	202	215	130	159	40	4	225	26	24	24 x 90	0.8
SFDG 4040 D		24040 CCK30/W33	AH 24040	202	210	130	188	38	2.5	220	26	24	24 x 90	1.1
SFDG 3140 D		23140 CCK/W33	AH 3140	202	215	115	204	48	4	230	33	30	30x100	1.7
SFDG 4140 D		24140 CCK30/W33	AH 24140	202	215	115	218	39	4	220	33	30	30x100	1.9
SFDG 2240 D		22240 CCK/W33	AH 2240	202	215	115	179	42	4	230	33	30	30x100	1.6
SFDG 3240 D		23240 CCK/W33	AH 3240	202	215	115	226	50	4	230	33	30	30x100	2.2
SFDG 2340 D	22340 CCK/W33	AH 2340	202	215	100	260	62	4	230	39	35	36x100	4.5	
SFDG 3044 D	200	23044 CCK/W33	AOH 3044	222	235	140	168	40	4	250	26	24	24 x 90	1.1
SFDG 4044 D		24044 CCK30/W33	AOH 24044	222	235	125	210	46	4	245	33	30	30x100	1.6
SFDG 3144 D		23144 CCK/W33	AOH 3144	222	235	125	220	52	4	255	33	30	30x100	2.1
SFDG 4144 D		24144 CCK30/W33	AOH 24144	222	235	125	235	43	4	245	33	30	30x100	2.3
SFDG 2244 D		22244 CCK/W33	AOH 2244	222	235	125	190	42	4	255	33	30	30x100	2
SFDG 3244 D		23244 CCK/W33	AOH 2344	222	235	110	257	52	4	255	39	35	36x100	3.2
SFDG 2344 D		22344 CCK/W33	AOH 2344	222	235	110	270	62	4	255	39	35	36x100	4.9

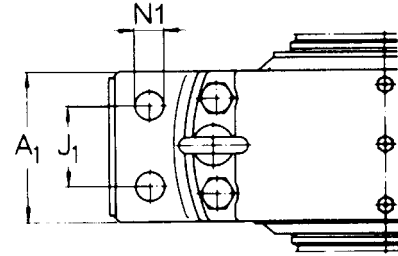
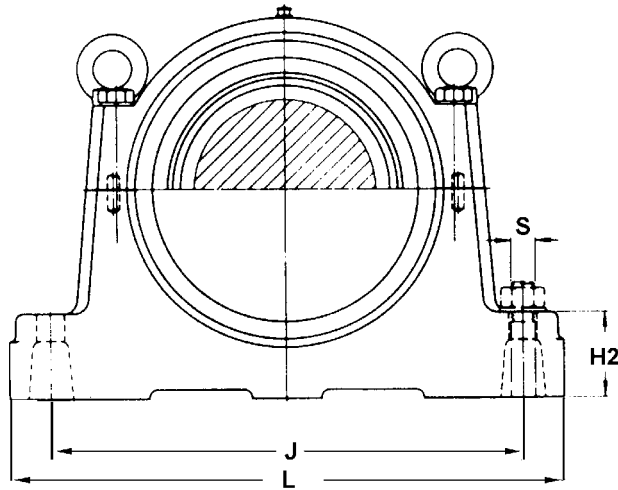


Referencia Reference Kurzzeichen Référence	Eje Shaft Welle Arbre	Dimensiones Dimensions Abmessungen Dimensions														Peso Kg. Weight Gewicht Poids	
		da	A	A1	A2	A3	C	H	H1	H2	J	J1	L	N1	S	In	A
<b>SFDG 3048 D</b>	<b>220</b>	270	160	220	110	8	445	240	95	560	80	670	35	30	1 1/4	105	115
<b>SFDG 4048 D</b>		320	210	270	135	8	475	260	105	610	120	720	42	36	1 1/2	180	180
<b>SFDG 3148 D</b>		346	225	292	146	8	515	280	115	655	130	770	42	36	1 1/2	220	230
<b>SFDG 4148 D</b>		346	225	292	146	8	515	280	115	655	130	770	42	36	1 1/2	235	240
<b>SFDG 2248 D</b>		320	190	260	130	10	570	310	120	710	100	825	42	36	1 1/2	235	260
<b>SFDG 3248 D</b>		378	250	316	158	8	565	310	125	730	140	860	48	42	1 3/4	305	310
<b>SFDG 2348 D</b>		425	280	350	175	10	640	350	140	800	165	940	48	42	1 3/4	410	425
<b>SFDG 3052 D</b>	<b>240</b>	280	160	226	113	8	500	270	110	620	80	710	35	30	1 1/4	135	145
<b>SFDG 4052 D</b>		346	225	292	146	8	515	280	115	655	130	770	42	36	1 1/2	220	220
<b>SFDG 3152 D</b>		378	250	316	158	8	565	310	125	730	140	860	48	42	1 3/4	300	300
<b>SFDG 4152 D</b>		378	250	316	158	8	565	310	125	730	140	860	48	42	1 3/4	310	310
<b>SFDG 2252 D</b>		330	200	270	135	10	592	320	130	735	105	855	42	36	1 1/2	235	265
<b>SFDG 3252 D</b>		380	250	320	160	10	585	320	130	750	145	880	48	42	1 3/4	290	300
<b>SFDG 2352 D</b>		454	305	372	186	10	695	380	155	900	170	1060	56	48	2	545	560
<b>SFDG 3056 D</b>	<b>260</b>	294	165	232	116	8.5	520	280	115	635	80	730	35	30	1 1/4	145	155
<b>SFDG 4056 D</b>		378	250	316	158	8	565	310	125	730	140	860	48	42	1 3/4	320	320
<b>SFDG 3156 D</b>		380	250	320	160	10	585	320	130	750	145	880	48	42	1 3/4	315	315
<b>SFDG 4156 D</b>		380	250	320	160	10	585	320	130	750	145	880	48	42	1 3/4	325	325
<b>SFDG 2256 D</b>		355	210	280	140	10	646	350	140	780	110	900	42	36	1 1/2	320	345
<b>SFDG 3256 D</b>		425	280	350	175	10	640	350	140	800	165	940	48	42	1 3/4	405	415
<b>SFDG 2356 D</b>		485	340	400	200	11	750	410	165	940	195	1110	56	48	2	670	690
<b>SFDG 3060 D</b>	<b>280</b>	320	190	260	130	10	570	310	120	710	100	825	42	36	1 1/2	205	220
<b>SFDG 4060 D</b>		380	250	320	160	10	585	320	130	750	145	880	48	42	1 3/4	310	310
<b>SFDG 3160 D</b>		425	280	350	175	10	640	350	140	800	165	940	48	42	1 3/4	400	410
<b>SFDG 4160 D</b>		425	280	350	175	10	640	350	140	800	165	940	48	42	1 3/4	420	430
<b>SFDG 2260 D</b>		369	220	288	144	10.5	665	360	145	840	110	970	48	42	1 3/4	350	360
<b>SFDG 3260 D</b>		454	305	372	186	10	695	380	155	900	170	1060	56	48	2	535	545
<b>SFDG 3064 D</b>		<b>300</b>	330	200	270	135	10	592	320	130	735	105	855	42	36	1 1/2	225
<b>SFDG 4064 D</b>	380		250	320	160	10	585	320	130	750	145	880	48	42	1 3/4	280	280
<b>SFDG 3164 D</b>	454		305	372	186	10	695	380	155	900	170	1060	56	48	2	535	540
<b>SFDG 4164 D</b>	454		305	372	186	10	695	380	155	900	170	1060	56	48	2	555	560
<b>SFDG 2264 D</b>	385		240	300	150	11	740	400	160	920	120	1060	56	48	2	490	500
<b>SFDG 3264 D</b>	485		340	400	200	11	750	410	165	940	195	1110	56	48	2	660	670

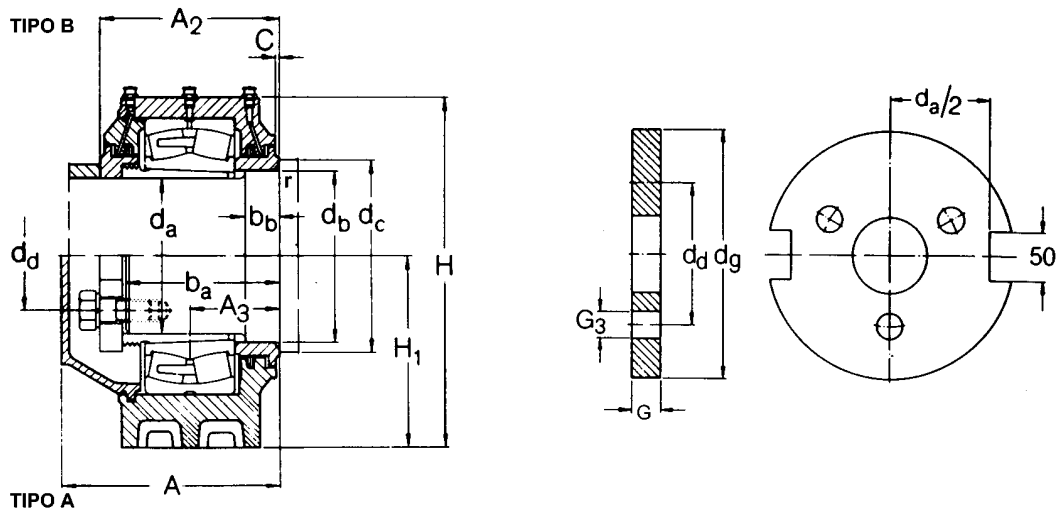




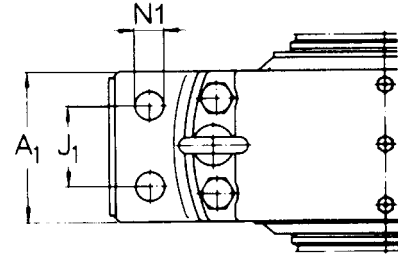
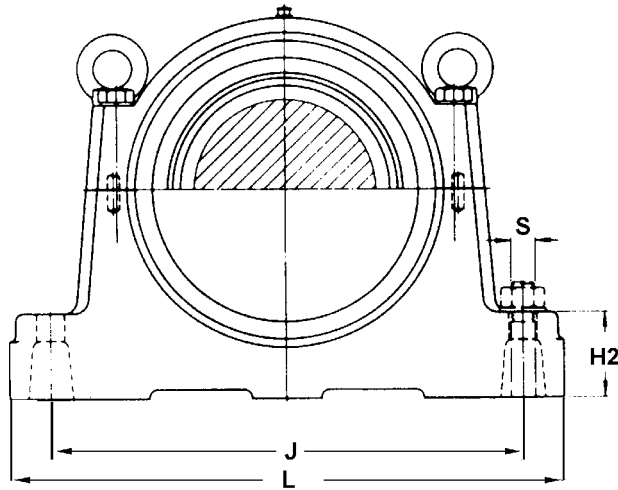
Referencia Reference Kurzzeichen Référence	Eje Shaft Welle Arbre da	Rodamiento Bearing Walzlager Roulement	Manguito Sleeve Spannhülse Manchon	Dimensiones eje Dimensions shaft Abmessungen welle Dimensions arbre						Tapa Plate Endscheibe Couvercle			Tornillo Bolt Schraube Vis x3	Grasa Grease Fett Graisse Kg.
				db	dc	dd	ba	bb	r	dg	G3	G		
<b>SFDG 3048 D</b>	<b>220</b>	23048 CCK/W33	AOH 3048	242	255	145	181	45	4	275	33	30	30x100	1.2
<b>SFDG 4048 D</b>		24048 CCK30/W33	AOH 24048	242	255	145	220	54	4	265	33	30	30x100	1.7
<b>SFDG 3148 D</b>		23148 CCK/W33	AOH 3148	242	255	130	237	58	4	275	39	35	30x110	2.8
<b>SFDG 4148 D</b>		24148 CCK30/W33	AOH 24148	242	255	130	252	46	4	275	39	35	36x110	3
<b>SFDG 2248 D</b>		22248 CCK/W33	AOH 2248	242	255	130	214	50	4	275	39	35	36x110	2.8
<b>SFDG 3248 D</b>		23248 CCK/W33	AOH 2348	242	255	130	269	54	4	275	39	35	36x110	4
<b>SFDG 2348 D</b>		22348 CCK/W33	AOH 2348	242	255	115	288	68	4	275	45	42	42x120	5.8
<b>SFDG 3052 D</b>	<b>240</b>	23052 CCK/W33	AOH 3052	262	275	165	190	45	4	295	33	30	30x100	1.6
<b>SFDG 4052 D</b>		24052 CCK30/W33	AOH 24052	262	275	150	244	54	4	285	39	35	36x110	2.4
<b>SFDG 3152 D</b>		23152 CCK/W33	AOH 3152	262	275	150	259	60	4	305	39	35	36x110	3.8
<b>SFDG 4152 D</b>		24152 CCK30/W33	AOH 24152	262	275	150	276	47	4	295	39	35	36x110	4.2
<b>SFDG 2252 D</b>		22252 CACK/W33	AOH 2252	262	275	150	225	50	4	305	39	35	36x110	3.2
<b>SFDG 3252 D</b>		23252 CACK/W33	AOH 2352	262	275	150	280	52	4	305	39	35	36x110	5.1
<b>SFDG 2352 D</b>		22352 CCK/W33	AOH 2352	262	275	135	310	72	4	305	45	42	42x110	7.5
<b>SFDG 3056 D</b>	<b>260</b>	23056 CCK/W33	AOH 3056	282	295	185	195	45	4	320	33	30	30x100	1.7
<b>SFDG 4056 D</b>		24056 CCK30/W33	AOH 24056	282	295	170	257	62	4	310	39	35	36x110	2.8
<b>SFDG 3156 D</b>		23156 CCK/W33	AOH 3156	282	295	170	264	60	4	330	39	35	36x110	3.9
<b>SFDG 4156 D</b>		24156 CCK30/W33	AOH 24156	282	295	170	278	48	4	320	39	35	36x120	3.9
<b>SFDG 2256 D</b>		22256 CACK/W33	AOH 2256	282	295	155	232	52	4	330	45	42	42x130	3.4
<b>SFDG 3256 D</b>		23256 CACK/W33	AOH 2356	282	295	155	300	60	4	330	45	42	42x120	5.7
<b>SFDG 2356 D</b>		22356 CCK/W33	AOH 2356	282	295	140	325	80	4	330	52	48	48x130	9.5
<b>SFDG 3060 D</b>	<b>280</b>	23060 CCK/W33	AOH 3060	302	315	190	218	50	4	340	39	35	36x110	2.7
<b>SFDG 4060 D</b>		24060 CCK30/W33	AOH 24060	302	315	190	270	56	4	330	39	35	36x120	3.6
<b>SFDG 3160 D</b>		23160 CACK/W33	AOH 3160	302	315	175	288	68	4	350	45	42	42x130	5.6
<b>SFDG 4160 D</b>		24160 CCK30/W33	AOH 24160	302	315	175	305	54	4	340	45	42	42x130	5.8
<b>SFDG 2260 D</b>		22260 CACK/W33	AOH 2260	302	315	175	245	52	4	350	45	42	42x130	4.3
<b>SFDG 3260 D</b>		23260 CACK/W33	AOH 3260	302	315	175	318	64	4	350	45	42	42x120	7.8
<b>SFDG 2360 D</b>		22360 CCK/W33	AOH 2360	302	315	175	318	64	4	350	45	42	42x120	7.8
<b>SFDG 3064 D</b>	<b>300</b>	23064 CCK/W33	AOH 3064	322	340	210	224	50	6	365	39	35	36x120	2.7
<b>SFDG 4064 D</b>		24064 CCK30/W33	AOH 24064	322	335	210	270	56	4	350	39	35	36x120	4.1
<b>SFDG 3164 D</b>		23164 CACK/W33	AOH 3164	322	340	195	306	68	6	370	45	42	42x130	7
<b>SFDG 4164 D</b>		24164 CACK30/W33	AOH 24164	322	340	195	324	54	6	360	45	42	42x130	5.7
<b>SFDG 2264 D</b>		22264 CACK/W33	AOH 2264	322	340	195	256	52	6	370	45	42	42x130	6.1
<b>SFDG 3264 D</b>		23264 CACK/W33	AOH 3264	322	340	180	342	68	6	370	52	48	48x130	10
<b>SFDG 2364 D</b>		22364 CACK/W33	AOH 2364	322	340	180	342	68	6	370	52	48	48x130	10



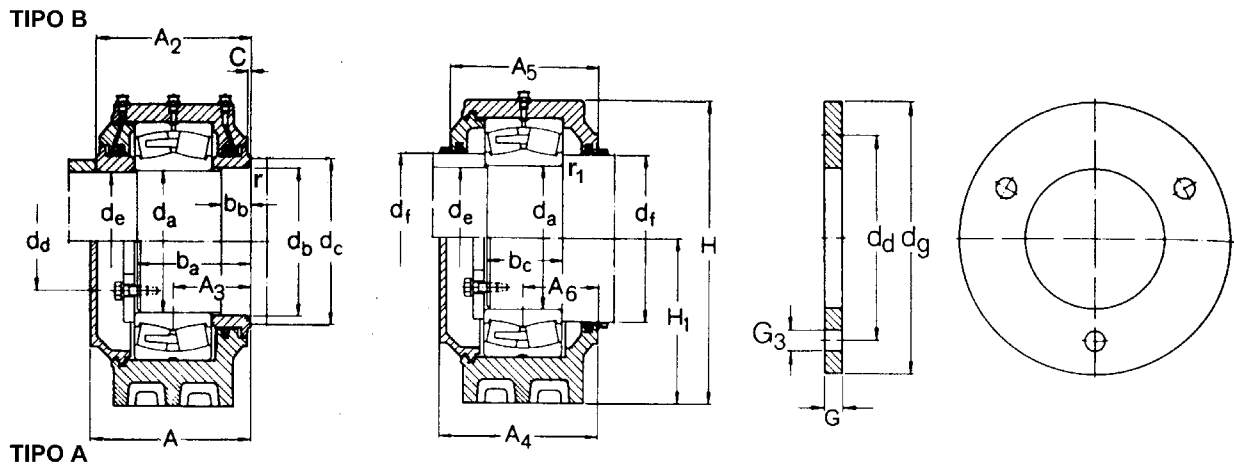
Referencia Reference Kurzzeichen Référence	Eje Shaft Welle Arbre	Dimensiones Dimensions Abmessungen Dimensions														Peso Kg. Weight Gewicht Poids	
		da	A	A1	A2	A3	C	H	H1	H2	J	J1	L	N1	S	In	A
<b>SFDG 3068 D</b>	<b>320</b>	355	210	280	140	10	646	350	140	780	110	900	42	36	1 1/2	290	300
<b>SFDG 4068 D</b>		425	280	350	175	10	640	350	140	800	165	940	48	42	1 3/4	365	365
<b>SFDG 3168 D</b>		485	340	400	200	11	750	410	165	940	195	1110	56	48	2	650	665
<b>SFDG 4168 D</b>		485	340	400	200	11	750	410	165	940	195	1110	56	48	2	670	665
<b>SFDG 3268 D</b>		500	340	400	200	11	790	430	175	1010	195	1190	66	56	2 1/4	760	770
<b>SFDG 3072 D</b>	<b>340</b>	369	220	288	144	10.5	665	360	145	840	110	970	48	42	1 3/4	330	340
<b>SFDG 4072 D</b>		454	305	372	186	10	695	380	155	900	170	1060	56	48	2	525	520
<b>SFDG 3172 D</b>		485	340	400	200	11	750	410	165	940	195	1110	56	48	2	630	625
<b>SFDG 4172 D</b>		485	340	400	200	11	790	430	175	1010	195	1190	66	56	2 1/4	765	760
<b>SFDG 3272 D</b>		522	350	414	207	12	825	450	180	1040	200	1230	66	56	2 1/4	875	880
<b>SFDG 3076 D</b>	<b>360</b>	379	230	298	149	10.5	685	370	150	870	110	1000	48	42	1 3/4	350	360
<b>SFDG 4076 D</b>		454	305	372	186	10	695	380	155	900	170	1060	56	48	2	485	475
<b>SFDG 3176 D</b>		500	340	400	200	11	790	430	175	1010	195	1190	66	56	2 1/4	750	755
<b>SFDG 4176 D</b>		500	340	400	200	11	790	430	175	1010	195	1190	66	56	2 1/4	730	725
<b>SFDG 3276 D</b>		564	390	458	229	14	895	490	200	1110	225	1300	66	56	2 1/4	1150	1150
<b>SFDG 3080 D</b>	<b>380</b>	385	240	300	150	11	740	400	160	920	120	1060	56	48	2	450	460
<b>SFDG 4080 D</b>		485	340	400	200	11	750	410	165	940	195	1110	56	48	2	650	635
<b>SFDG 3180 D</b>		522	350	414	207	12	825	450	180	1040	200	1230	66	56	2 1/4	865	865
<b>SFDG 4180 D</b>		522	350	414	207	12	825	450	180	1040	200	1230	66	56	2 1/4	885	880
<b>SFDG 3280 D</b>		564	390	458	229	14	945	500	150	1160	225	1370	74	64	2 1/2	1060	1050



Referencia Reference Kurzzeichen Référence	Eje Shaft Welle Arbre da	Rodamiento Bearing Walzlager Roulement	Manguito Sleeve Spannhülse Manchon	Dimensiones eje Dimensions shaft Abmessungen welle Dimensions arbre						Tapa Plate Endscheibe Couvercle			Tornillo Bolt Schraube Vis x3	Grasa Grease Fett Graisse Kg.
				db	dc	dd	ba	bb	r	dg	G3	G		
<b>SFDG 3068 D</b>	<b>320</b>	23068 CACK/W33	AOH 3068	342	360	215	237	50	6	385	45	42	42x130	3
<b>SFDG 4068 D</b>		24068 CCK30/W33	AOH 24068	342	355	215	298	60	4	380	45	42	42x130	4.9
<b>SFDG 3168 D</b>		23168 CACK/W33	AOH 3168	342	360	200	330	74	6	390	52	48	48x140	9
<b>SFDG 4168 D</b>		24168 CACK30/W33	AOH 24168	342	360	200	354	57	6	380	52	48	48x140	7.2
<b>SFDG 3268 D</b>		23268 CACK/W33	AOH 3268	342	360	200	352	62	6	390	52	48	48x140	11.5
<b>SFDG 3072 D</b>	<b>340</b>	23072 CACK/W33	AOH 3072	362	380	235	244	50	6	405	45	42	42x130	3.5
<b>SFDG 4072 D</b>		24072 CCK30/W33	AOH 24072	362	380	235	308	68	6	400	45	42	42x140	5.8
<b>SFDG 3172 D</b>		23172 CACK/W33	AOH 3172	362	380	220	333	74	6	420	52	48	48x140	9.4
<b>SFDG 4172 D</b>		24172 CACK30/W33	AOH 24172	362	380	220	354	54	6	400	52	48	48x150	7.9
<b>SFDG 3272 D</b>		23272 CACK/W33	AOH 3272	362	380	220	365	64	6	420	52	48	48x140	12.7
<b>SFDG 3076 D</b>	<b>360</b>	23076 CACK/W33	AOH 3076	382	400	255	253	54	6	430	45	42	42x130	4
<b>SFDG 4076 D</b>		24076 CCK30/W33	AOH 24076	382	400	255	310	68	6	420	45	42	42x140	6.2
<b>SFDG 3176 D</b>		23176 CACK/W33	AOH 3176	382	400	240	336	74	6	440	52	48	48x140	10
<b>SFDG 4176 D</b>		24176 CACK30/W33	AOH 24176	382	400	240	356	54	6	420	52	48	48x150	8
<b>SFDG 3276 D</b>		23276 CACK/W33	AOH 3276	382	400	220	394	76	6	440	62	55	56x150	15.5
<b>SFDG 3080 D</b>	<b>380</b>	23080 CACK/W33	AOH 3080	402	420	275	260	55	6	455	45	42	42x130	4.8
<b>SFDG 4080 D</b>		24080 CACK30/W33	AOH 24080	402	420	260	334	70	6	445	52	48	48x150	7.3
<b>SFDG 3180 D</b>		23180 CACK/W33	AOH 3180	402	420	260	348	75	6	465	52	48	48x140	10.5
<b>SFDG 4180 D</b>		24180 CACK30/W33	AOH 2480	402	420	260	366	58	6	445	52	48	48x150	9.2
<b>SFDG 3280 D</b>		23280 CACK/W33	AOH 3280	402	420	240	404	76	6	465	62	55	56x150	17.5

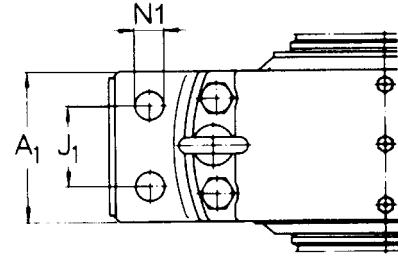
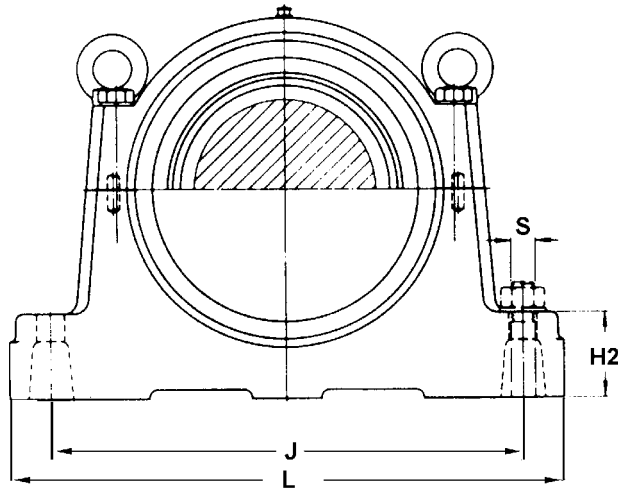


Referencia Reference Kurzzeichen Référence	Eje Shaft Welle Arbre	Dimensiones Dimensions Abmessungen Dimensions																	Peso Kg. Weight Gewicht Poids	
		da	A	A1	A2	A3	A4	A5	A6	C	H	H1	H2	J	J1	L	N1	S	In	A
SFDG 2328 G	140	222	165	220	110	219	214	107	6	385	210	85	500	90	590	35	30	1 1/4	92	100
SFDG 2330 G	150	237	180	234	117	234	228	114	6	410	225	90	510	100	600	35	30	1 1/4	110	120
SFDG 2332 G	160	253	195	250	125	250	244	122	6	440	240	95	580	105	690	42	36	1 1/2	140	150
SFDG 2234 G	170	197	140	194	97	194	188	94	6	387	210	85	490	70	580	28	24	1	72	80
SFDG 3234 G		222	165	220	110	219	214	107	6	385	210	85	500	90	590	35	30	1 1/4	85	90
SFDG 2334 G		270	210	270	135	265	260	130	8	475	260	105	610	120	720	42	36	1 1/2	180	195
SFDG 3136 G	180	222	165	220	110	219	214	107	6	385	210	85	500	90	590	35	30	1 1/4	90	94
SFDG 4136 G		222	165	220	110	219	214	107	6	385	210	85	500	90	590	35	30	1 1/4	90	95
SFDG 2236 G		207	150	204	102	204	198	99	6	424	230	90	520	80	600	28	24	1	98	110
SFDG 3236 G		237	180	234	117	234	228	114	6	410	225	90	510	100	600	35	30	1 1/4	110	115
SFDG 2336 G		270	210	270	135	265	260	130	8	475	260	105	610	120	720	42	36	1 1/2	165	180
SFDG 3138 G	190	237	180	234	117	234	228	114	6	410	225	90	510	100	600	35	30	1 1/4	110	115
SFDG 4138 G		237	180	234	117	234	228	114	6	410	225	90	510	100	600	35	30	1 1/4	110	115
SFDG 2238 G		207	150	204	102	204	198	99	6	424	230	90	520	80	600	28	24	1	86	100
SFDG 3238 G		253	195	250	125	250	244	122	6	440	240	95	580	105	690	42	36	1 1/2	140	145
SFDG 2338 G		298	225	292	146	293	282	141	8	515	280	115	655	130	770	42	36	1 1/2	225	240
SFDG 3040 G	200	197	140	194	97	194	188	94	6	387	210	85	490	70	580	28	24	1	70	75
SFDG 4040 G		222	165	220	110	219	214	107	6	385	210	85	500	90	590	35	30	1 1/4	82	85
SFDG 3140 G		253	195	250	125	250	244	122	6	440	240	95	580	105	690	42	36	1 1/2	140	145
SFDG 4140 G		253	195	250	125	250	244	122	6	440	240	95	580	105	690	42	36	1 1/2	140	145
SFDG 2240 G		220	160	220	110	215	210	105	8	445	240	95	560	80	670	35	30	1 1/4	110	125
SFDG 3240 G		270	210	270	135	265	260	130	8	475	260	105	610	120	720	42	36	1 1/2	180	190
SFDG 2340 G		328	250	316	158	323	306	153	8	565	310	125	730	140	860	48	42	1 3/4	270	280
SFDG 3044 G		220	207	150	204	102	204	198	99	6	424	230	90	520	80	600	28	24	1	82
SFDG 4044 G	253		195	250	125	250	244	122	6	440	240	95	580	105	690	42	36	1 1/2	135	140
SFDG 3144 G	270		210	270	135	265	260	130	8	475	260	105	610	120	720	42	36	1 1/2	170	180
SFDG 4144 G	270		210	270	135	265	260	130	8	475	260	105	610	120	720	42	36	1 1/2	170	180
SFDG 2244 G	233		160	226	113	228	216	108	8	500	270	110	620	80	710	35	30	1 1/4	135	155
SFDG 3244 G	298		225	292	146	293	282	141	8	515	280	115	655	130	770	42	36	1 1/2	220	230
SFDG 2344 G	330		250	320	160	323	306	153	10	585	320	130	750	145	880	48	42	1 3/4	315	330

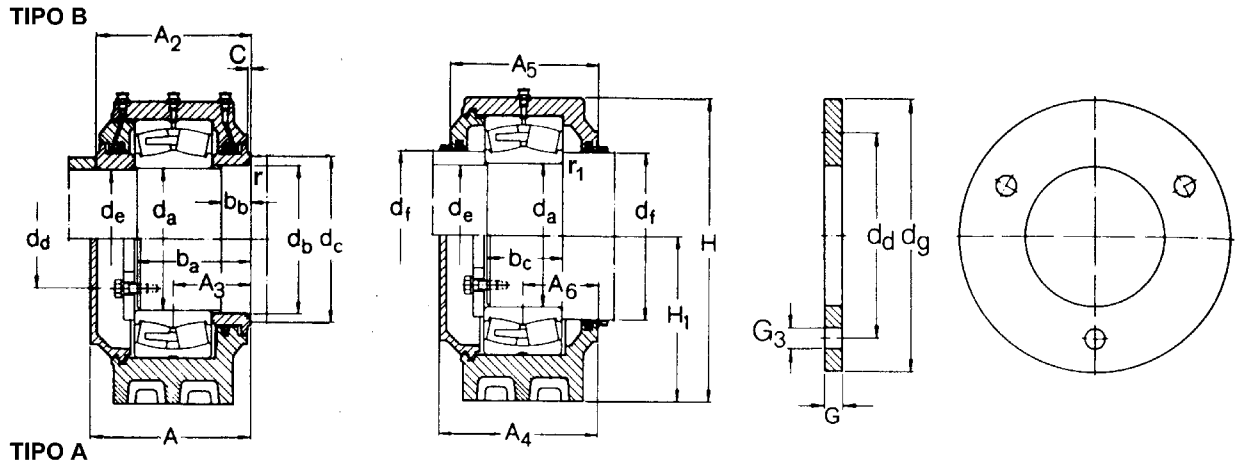


Referencia Reference Kurzzzeichen Référence	Eje Shaft Welle Arbre da	Rodamiento Bearing Walzlager Roulement	Dimensiones eje Dimensions shaft Abmessungen welle Dimensions arbre								Tapa Plate Endscheibe Couvercle				Tornillo Bolt Schraube Vis x3	Grasa Grease Fett Graisse Kg.	
			db	dc	dd	de	df	ba	bb	bc	r	r1	dg	G3			G
SFDG 2328 G	140	22328 CC/W33	142	150	110	138	155	159	40	100	2.5	3	160	14	12	12x35	1.5
SFDG 2330 G	150	22330 CC/W33	152	160	120	148	165	169	44	106	2.5	3	170	14	12	12x35	2
SFDG 2332 G	160	22332 CC/W33	162	175	130	158	175	180	48	112	4	3	180	14	12	12x35	2.4
SFDG 2234 G	170	22234 CC/W33	172	185	130	168	190	138	38	84	4	3	190	18	16	16x45	1.1
SFDG 3234 G		23234 CC/W33	172	180	140	168	190	163	38	108	2.5	3	190	14	12	12x35	1.3
SFDG 2334 G		22334 CC/W33	172	185	130	168	190	193	52	118	4	3	190	18	16	16x45	2.8
SFDG 3136 G	180	23136 CC/W33	182	190	150	178	195	156	44	94	2.5	2.5	195	14	12	12x35	1.1
SFDG 4136 G		24136 CC/W33	182	190	150	178	195	165	36	116	2.5	2	195	14	12	12x35	1.1
SFDG 2236 G		22236 CC/W33	182	195	140	178	200	143	40	84	4	3	200	18	16	16x45	1.3
SFDG 3236 G	180	23236 CC/W33	182	190	150	178	200	171	42	110	2.5	3	200	14	12	12x35	1.5
SFDG 2336 G		22336 CC/W33	182	195	140	178	200	196	50	124	4	3	200	18	16	16x45	3.1
SFDG 3138 G	190	23138 CC/W33	192	200	160	188	205	167	46	102	2.5	2.5	210	14	12	12x35	1.4
SFDG 4138 G		24138 CC/W33	192	200	160	188	205	178	37	126	2.5	2.5	210	14	12	12x35	1.4
SFDG 2238 G		22238 CC/W33	192	205	150	188	210	146	40	90	4	3	210	18	16	16x45	1.4
SFDG 3238 G	190	23238 CC/W33	192	205	160	188	210	183	45	118	4	3	210	14	12	12x35	1.9
SFDG 2338 G		22338 CC/W33	192	205	150	188	210	209	56	129	4	4	210	18	16	16x45	3.7
SFDG 3040 G	200	23040 CC/W33	202	215	160	198	215	135	40	80	4	2	215	18	16	16x45	0.8
SFDG 4040 G		24040 CC/W33	202	215	170	198	215	162	38	107	4	2	215	14	12	12x35	1.1
SFDG 3140 G		23140 CC/W33	202	215	170	198	215	179	48	110	4	2.5	220	14	12	12x35	1.7
SFDG 4140 G	200	24140 CC/W33	202	215	170	198	215	192	39	138	4	2.5	220	14	12	12x35	1.9
SFDG 2240 G		22240 CC/W33	202	215	150	198	220	157	42	96	4	3	220	22	20	20x55	1.6
S0CC 3240 G	200	23240 CC/W33	202	215	160	198	220	197	50	126	4	3	220	18	16	16x45	2.2
SFDG 2340 G		22340 CC/W33	202	215	160	198	220	224	62	135	4	4	220	18	16	16x45	4.5
SFDG 3044 G	220	23044 CC/W33	222	235	180	218	235	145	40	88	4	2.5	240	18	16	16x45	1.1
SFDG 4044 G		24044 CC/W33	222	235	190	218	235	182	46	116	4	2.5	240	14	12	12x35	1.6
SFDG 3144 G		23144 CC/W33	222	235	180	218	240	193	52	118	4	3	245	18	16	16x45	2.1
SFDG 4144 G	220	24144 CC/W33	222	235	180	218	240	207	43	148	4	3	245	18	16	16x45	2.1
SFDG 2244 G		22244 CC/W33	222	235	170	218	240	165	42	106	4	3	240	22	20	20x55	2
SFDG 3244 G	220	23244 CC/W33	222	235	180	218	240	216	52	142	4	3	240	18	16	16x45	3.2
SFDG 2344 G		22344 CC/W33	222	235	180	218	240	229	62	142	4	4	245	18	16	16x45	4.9

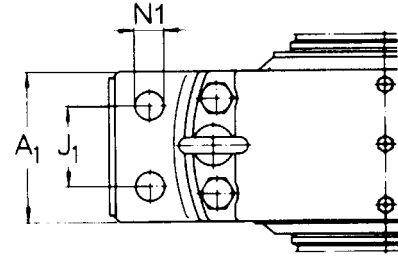
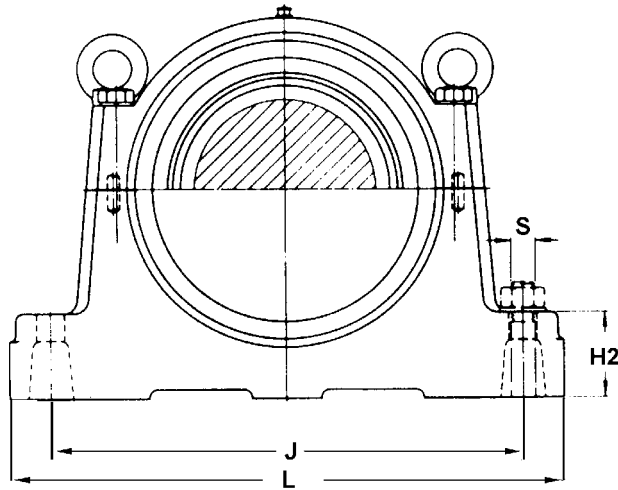




Referencia Reference Kurzzeichen Référence	Eje Shaft Welle Arbre	Dimensiones Dimensions Abmessungen Dimensions															Peso Kg. Weight Gewicht Poids			
		da	A	A1	A2	A3	A4	A5	A6	C	H	H1	H2	J	J1	L	N1	S	In	A
<b>SFDG 3948 G</b>	<b>240</b>	197	140	194	97	194	188	94	6	387	210	85	490	70	580	28	24	1	60	65
<b>SFDG 3048 G</b>		220	160	220	110	215	210	105	8	445	240	95	560	80	670	35	30	1 1/4	100	115
<b>SFDG 4048 G</b>		270	210	270	135	265	260	130	8	475	260	105	610	120	720	42	36	1 1/2	175	180
<b>SFDG 3148 G</b>		298	225	292	146	293	282	141	8	515	280	115	655	130	770	42	36	1 1/2	215	230
<b>SFDG 4148 G</b>		298	225	292	146	293	282	141	8	515	280	115	655	130	770	42	36	1 1/2	230	240
<b>SFDG 2248 G</b>		270	190	260	130	263	246	123	10	570	310	120	710	100	825	42	36	1 1/2	230	260
<b>SFDG 3248 G</b>		328	250	316	158	323	306	153	8	565	310	125	730	140	860	48	42	1 3/4	295	310
<b>SFDG 2348 G</b>		360	280	350	175	353	336	168	10	640	350	140	800	165	940	48	42	1 3/4	400	425
<b>SFDG 3952 G</b>	<b>260</b>	220	160	220	110	215	210	105	8	445	240	95	560	80	670	35	30	1 1/4	100	110
<b>SFDG 3052 G</b>		233	160	226	113	228	216	108	8	500	270	110	620	80	710	35	30	1 1/4	130	145
<b>SFDG 4052 G</b>		298	225	292	146	293	282	141	8	515	280	115	655	130	770	42	36	1 1/2	215	220
<b>SFDG 3152 G</b>		328	250	316	158	323	306	153	8	565	310	125	730	140	860	48	42	1 3/4	290	300
<b>SFDG 4152 G</b>		328	250	316	158	323	306	153	8	565	310	125	730	140	860	48	42	1 3/4	300	310
<b>SFDG 2252 G</b>		280	200	270	135	273	256	128	10	592	320	130	735	105	855	42	36	1 1/2	230	265
<b>SFDG 3252 G</b>		330	250	320	160	323	306	153	10	585	320	130	750	145	880	48	42	1 3/4	280	300
<b>SFDG 2352 G</b>		384	305	372	186	377	358	170	10	695	380	155	900	170	1060	56	48	2	530	560
<b>SFDG 3956 G</b>	<b>280</b>	220	160	220	110	215	210	105	8	445	240	95	560	80	670	35	30	1 1/4	85	95
<b>SFDG 3056 G</b>		244	165	232	116	239	222	111	8.5	520	280	115	635	80	730	35	30	1 1/4	140	155
<b>SFDG 4056 G</b>		328	250	316	158	323	306	153	8	565	310	125	730	140	860	48	42	1 3/4	310	320
<b>SFDG 3156 G</b>		330	250	320	160	323	306	153	10	585	320	130	750	145	880	48	42	1 3/4	305	315
<b>SFDG 4156 G</b>		330	250	320	160	323	306	153	10	585	320	130	750	145	880	48	42	1 3/4	315	325
<b>SFDG 2256 G</b>		290	210	280	140	283	266	133	10	646	350	140	780	110	900	42	36	1 1/2	310	345
<b>SFDG 3256 G</b>		360	280	350	175	353	336	168	10	640	350	140	800	165	940	48	42	1 3/4	395	415
<b>SFDG 2356 G</b>		420	340	400	200	412	384	192	11	750	410	165	940	195	1110	56	48	2	650	690
<b>SFDG 3960 G</b>	<b>300</b>	244	165	232	116	239	222	111	8.5	520	280	115	635	80	730	35	30	1 1/4	135	145
<b>SFDG 3060 G</b>		270	190	260	130	263	246	123	10	570	310	120	710	100	825	42	36	1 1/2	200	220
<b>SFDG 4060 G</b>		330	250	320	160	323	306	153	10	585	320	130	750	145	880	48	42	1 3/4	300	310
<b>SFDG 3160 G</b>		360	280	350	175	353	336	168	10	640	350	140	800	165	940	48	42	1 3/4	390	410
<b>SFDG 4160 G</b>		360	280	350	175	353	336	168	10	640	350	140	800	165	940	48	42	1 3/4	410	430
<b>SFDG 2260 G</b>		299	220	288	144	292	274	137	10.5	665	360	145	840	110	970	48	42	1 3/4	340	360
<b>SFDG 3260 G</b>		384	305	372	186	377	358	179	10	695	380	155	900	170	1060	56	48	2	520	545
<b>SFDG 2360 G</b>		420	340	400	200	412	384	192	11	750	410	165	940	195	1110	56	48	2	640	670
<b>SFDG 3964 G</b>	<b>320</b>	244	165	232	116	239	222	111	8.5	520	280	115	635	80	730	35	30	1 1/4	115	125
<b>SFDG 3064 G</b>		280	200	270	135	273	256	128	10	592	320	130	735	105	855	42	36	1 1/2	220	240
<b>SFDG 4064 G</b>		330	250	320	160	323	306	153	10	585	320	130	750	145	880	48	42	1 3/4	270	280
<b>SFDG 3164 G</b>		384	305	372	186	377	358	179	10	695	380	155	900	170	1060	56	48	2	520	540
<b>SFDG 4164 G</b>		384	305	372	186	377	358	179	10	695	380	155	900	170	1060	56	48	2	540	560
<b>SFDG 2264 G</b>		320	240	300	150	312	284	142	11	740	400	160	920	120	1060	56	48	2	475	500
<b>SFDG 3264 G</b>		420	340	400	200	412	384	192	11	750	410	165	940	195	1110	56	48	2	640	670
<b>SFDG 2364 G</b>		420	340	400	200	412	384	192	11	750	410	165	940	195	1110	56	48	2	640	670

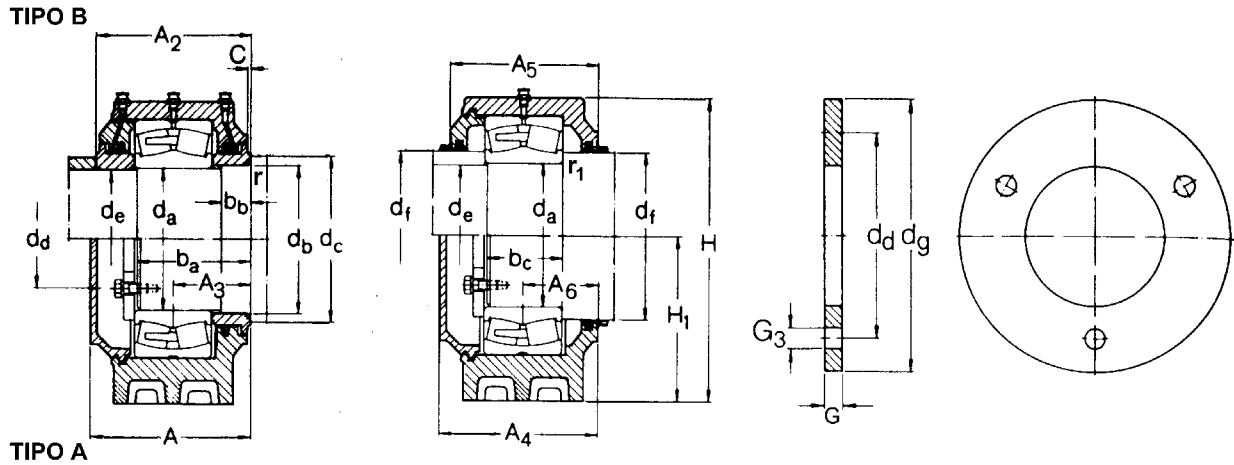


Referencia Reference Kurzszeichen Réference	Eje Shaft Welle Arbre da	Rodamiento Bearing Walzlager Roulement	Dimensiones eje Dimensions shaft Abmessungen welle Dimensions arbre										Tapa Plate Endscheibe Couvercle				Tornillo Bolt Schraube Vis x3	Grasa Grease Fett Graisse Kg.
			db	dc	dd	de	df	ba	bb	bc	r	r1	dg	G3	G			
<b>SFDG 3948 G</b>	<b>240</b>	23948 CC/W33	242	255	200	238	255	125	45	58	4	2	255	18	16	16x45	0.7	
<b>SFDG 3048 G</b>		23048 CC/W33	242	255	190	238	255	152	45	90	4	2.5	260	22	20	20x55	1.2	
<b>SFDG 4048 G</b>		24048 CC/W33	242	255	200	238	255	192	54	116	4	2.5	255	18	16	16x45	1.7	
<b>SFDG 3148 G</b>		23148 CC/W33	242	255	200	238	260	208	58	126	4	3	265	18	16	16x45	2.8	
<b>SFDG 4148 G</b>		24148 CC/W33	242	255	200	238	260	224	46	158	4	3	265	18	16	16x45	3	
<b>SFDG 2248 G</b>		22248 CC/W33	242	255	190	238	260	188	50	118	4	3	260	22	20	20x55	2.8	
<b>SFDG 3248 G</b>		23248 CC/W33	242	255	200	238	260	236	54	158	4	3	260	18	16	16x45	4	
<b>SFDG 2348 G</b>		22348 CC/W33	242	255	190	238	260	249	68	152	4	4	265	22	20	20x55	5.8	
<b>SFDG 3952 G</b>	<b>260</b>	23952 CAC/W33	262	275	210	258	280	145	50	73	4	2	275	22	20	20x55	1	
<b>SFDG 3052 G</b>		23052 CC/W33	262	275	210	258	280	162	45	102	4	3	285	22	20	20x55	1.6	
<b>SFDG 4052 G</b>		24052 CC/W33	262	275	220	258	280	214	54	138	4	3	285	18	16	16x45	2.4	
<b>SFDG 3152 G</b>		23152 CC/W33	262	275	220	258	280	228	60	142	4	3	285	18	16	16x45	3.8	
<b>SFDG 4152 G</b>		24152 CC/W33	262	275	220	258	280	245	47	178	4	3	285	18	16	16x45	4.2	
<b>SFDG 2252 G</b>		22252 CAC/W33	262	275	210	258	290	197	50	127	4	4	285	22	20	20x55	3.2	
<b>SFDG 3252 G</b>		23252 CAC/W33	262	275	210	258	290	244	52	170	4	4	285	22	20	20x55	5.1	
<b>SFDG 2352 G</b>		22352 CC/W33	262	275	210	258	290	264	72	161	4	5	290	22	20	20x55	7.5	
<b>SFDG 3956 G</b>	<b>280</b>	23956 CC/W33	282	295	230	278	300	145	50	73	4	2	295	22	20	20x55	1	
<b>SFDG 3056 G</b>		23056 CC/W33	282	295	230	278	300	167	45	104	4	3	305	22	20	20x55	1.7	
<b>SFDG 4056 G</b>		24056 CC/W33	282	295	240	278	300	226	62	138	4	3	305	18	16	16x45	2.8	
<b>SFDG 3156 G</b>		23156 CC/W33	282	295	240	278	310	230	60	143	4	4	305	18	16	16x45	3.9	
<b>SFDG 4156 G</b>		24156 CC/W33	282	295	240	278	310	247	48	177	4	4	305	18	16	16x45	3.9	
<b>SFDG 2256 G</b>		22256 CAC/W33	282	295	220	278	310	202	52	127	4	4	305	26	24	24x65	3.4	
<b>SFDG 3256 G</b>		23256 CAC/W33	282	295	230	278	310	260	60	173	4	4	305	22	20	20x55	5.7	
<b>SFDG 2356 G</b>		22356 CC/W33	282	295	220	278	310	283	80	171	4	5	310	26	24	24x65	9.5	
<b>SFDG 3960 G</b>	<b>300</b>	23960 CC/W33	302	315	250	298	320	158	50	88	4	2.5	320	22	20	20x55	1.2	
<b>SFDG 3060 G</b>		23060 CC/W33	302	315	250	298	320	187	50	116	4	3	325	22	20	20x55	2.7	
<b>SFDG 4060 G</b>		24060 CC/W33	302	315	260	298	320	238	56	158	4	3	325	18	16	16x45	3.6	
<b>SFDG 3160 G</b>		23160 CAC/W33	302	315	250	298	330	252	68	157	4	4	325	22	20	20x55	5.6	
<b>SFDG 4160 G</b>		24160 CC/W33	302	315	250	298	330	272	54	197	4	4	325	22	20	20x55	5.8	
<b>SFDG 2260 G</b>		22260 CAC/W33	302	315	240	298	330	211	52	137	4	4	325	26	24	24x65	4.3	
<b>SFDG 3260 G</b>		23260 CAC/W33	302	315	250	298	330	279	64	189	4	4	325	22	20	20x55	7.8	
<b>SFDG 3964 G</b>		<b>320</b>	23964 CAC/W33	322	335	270	318	340	158	50	88	4	2.5	340	22	20	20x55	1.4
<b>SFDG 3064 G</b>	23064 CC/W33		322	340	270	318	340	192	50	119	6	3	345	22	20	20x55	2.7	
<b>SFDG 4064 G</b>	24064 CC/W33		322	335	280	318	340	238	56	158	4	3	345	18	16	16x45	4.1	
<b>SFDG 3164 G</b>	23164 CAC/W33		322	340	270	318	350	271	68	173	6	4	345	22	20	20x55	7	
<b>SFDG 4164 G</b>	24164 CABC/W33		322	340	270	318	350	292	54	215	6	4	350	22	20	20x55	5.7	
<b>SFDG 2264 G</b>	22264 CAC/W33		322	340	260	318	350	222	52	147	6	4	345	26	24	24x65	6.1	
<b>SFDG 3264 G</b>	23264 CAC/W33	322	340	260	318	350	300	68	205	6	4	345	26	24	24x65	10		



Referencia Reference Kurzzeichen Référence	Eje Shaft Welle Arbre	Dimensiones Dimensions Abmessungen Dimensions																Peso Kg. Weight Gewicht Poids		
		da	A	A1	A2	A3	A4	A5	A6	C	H	H1	H2	J	J1	L	N1	S	In	A
<b>SFDG 3968 G</b>	<b>340</b>	270	190	260	130	263	246	123	10	570	310	120	710	100	825	42	36	1 1/2	195	210
<b>SFDG 3068 G</b>		290	210	280	140	283	266	133	10	646	350	140	780	110	900	42	36	1 1/2	280	300
<b>SFDG 4068 G</b>		360	280	350	175	353	336	168	10	640	350	140	800	165	940	48	42	1 1/2	350	365
<b>SFDG 3168 G</b>		420	340	400	200	412	384	192	11	750	410	165	940	195	1110	56	48	2	630	665
<b>SFDG 4168 G</b>		420	340	400	200	412	384	192	11	750	410	165	940	195	1110	56	48	2	650	665
<b>SFDG 3268 G</b>		425	340	400	200	418	386	193	11	790	430	175	1010	195	1190	66	56	2 1/4	740	770
<b>SFDG 3972 G</b>	<b>360</b>	280	200	270	135	273	256	128	10	592	320	130	735	105	855	42	36	1 1/2	205	220
<b>SFDG 3072 G</b>		299	220	288	144	292	274	137	10.5	665	360	145	840	110	970	48	42	1 3/4	320	340
<b>SFDG 4072 G</b>		384	305	372	186	377	358	179	10	695	380	155	900	170	1060	56	48	2	500	520
<b>SFDG 3172 G</b>		420	340	400	200	412	384	192	11	750	410	165	940	195	1110	56	48	2	610	625
<b>SFDG 4172 G</b>		420	340	400	200	413	386	193	11	790	430	175	1010	195	1190	66	56	2 1/4	745	760
<b>SFDG 3272 G</b>		437	350	414	207	429	398	199	12	825	450	180	1040	200	1230	66	56	2 1/4	850	880
<b>SFDG 3976 G</b>	<b>380</b>	290	210	280	140	283	266	133	10	646	350	140	780	110	900	42	36	1 1/2	260	275
<b>SFDG 3076 G</b>		309	230	298	149	302	284	142	10.5	685	370	150	870	110	1000	48	42	1 3/4	340	360
<b>SFDG 4076 G</b>		384	305	372	186	377	358	179	10	695	380	155	900	170	1060	56	48	2	460	475
<b>SFDG 3176 G</b>		425	340	400	200	418	386	193	11	790	430	175	1010	195	1190	66	56	2	730	755
<b>SFDG 4176 G</b>		425	340	400	200	418	386	193	11	790	430	175	1010	195	1190	66	56	2 1/4	710	725
<b>SFDG 3276 G</b>		479	390	458	229	469	438	219	14	895	490	200	1110	225	1300	66	56	2 1/4	1100	1150
<b>SFDG 3980 G</b>	<b>400</b>	299	220	288	144	292	274	137	10.5	665	360	145	840	110	970	48	42	1 3/4	305	320
<b>SFDG 3080 G</b>		320	240	300	150	312	284	142	11	740	400	160	920	120	1060	56	48	2	435	460
<b>SFDG 4080 G</b>		420	340	400	200	412	384	192	11	750	410	165	940	195	1110	56	48	2	620	635
<b>SFDG 3180 G</b>		437	350	414	207	429	398	199	12	825	450	180	1040	200	1230	66	56	2 1/4	840	865
<b>SFDG 4180 G</b>		437	350	414	207	429	398	199	12	825	450	180	1040	200	1230	66	56	2 1/4	860	880
<b>SFDG 3280 G</b>		484	390	458	229	474	438	219	14	945	500	150	1160	225	1370	74	64	2 1/2	1050	1050



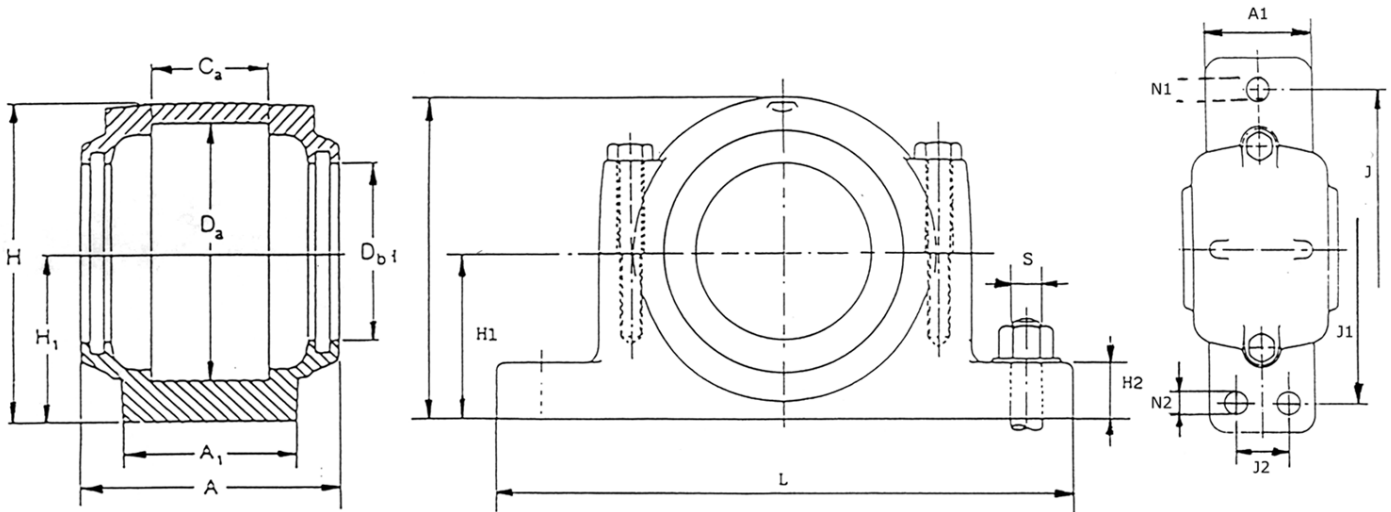


Referencia Reference Kurzzzeichen Référence	Eje Shaft Welle Arbre da	Rodamiento Bearing Walzlager Roulement	Dimensiones eje Dimensions shaft Abmessungen welle Dimensions arbre									Tapa Plate Endscheibe Couvercle				Tornillo Bolt Schraube Vis x3	Grasa Grease Fett Graisse Kg.
			db	dc	dd	de	df	ba	bb	bc	r	r1	dg	G3	G		
			<b>SFDG 3968 G</b>	<b>340</b>	23968 CC/W33	342	355	290	338	370	172	62	88	4	2.5		
<b>SFDG 3068 G</b>		23068 CAC/W33	342	360	280	338	370	204	50	130	6	4	370	26	24	24x65	3
<b>SFDG 4068 G</b>		24068 CC/W33	342	355	290	338	370	262	60	177	4	4	370	22	20	20x55	4.9
<b>SDDG 3168 G</b>		23168 CAC/W33	342	360	280	338	370	292	74	187	6	4	370	26	24	24x65	9
<b>SFDG 4168 G</b>		24168 CABC/W33	342	360	280	338	370	318	57	240	6	4	370	26	24	24x65	7.2
<b>SFDG 3268 G</b>		23268 CAC/W33	342	360	280	338	370	308	62	220	6	5	370	26	24	24x65	11.5
<b>SFDG 3972 G</b>	<b>360</b>	23972 CAC/W33	362	380	310	358	390	176	62	88	6	2.5	380	22	20	20x55	2.1
<b>SFDG 3072 G</b>		23072 CAC/W33	362	380	300	358	390	208	50	131	6	4	390	26	24	24x65	3.5
<b>SFDG 4072 G</b>		24072 CC/W33	362	380	310	358	390	273	68	177	6	4	390	22	20	20x55	5.8
<b>SFDG 3172 G</b>		23172 CAC/W33	362	380	300	358	390	293	74	189	6	4	390	26	24	24x65	9.4
<b>SFDG 4172 G</b>		24172 CABC/W33	362	380	300	358	390	318	54	240	6	4	390	26	24	24x65	7.9
<b>SFDG 3272 G</b>		23272 CAC/W33	362	380	300	358	390	319	64	228	6	5	390	26	24	24x65	12.5
<b>SFDG 3976 G</b>	<b>380</b>	23976 CC/W33	382	400	320	378	410	190	60	104	6	3	405	26	24	24x65	2.4
<b>SFDG 3076 G</b>		23076 CAC/W33	382	400	320	378	410	214	54	132	6	4	410	26	24	24x65	4
<b>SFDG 4076 G</b>		24076 CC/W33	382	400	330	378	410	273	68	177	6	4	410	22	20	20x55	6.2
<b>SFDG 3176 G</b>		23176 CAC/W33	382	400	320	378	410	294	74	191	6	4	410	26	24	24x65	10
<b>SFDG 4176 G</b>		24176 CABC/W33	382	400	320	378	410	318	54	240	6	4	410	26	24	24x65	8
<b>SFDG 3276 G</b>		23276 CAC/W33	382	400	305	378	410	345	76	236	6	5	410	33	30	30x80	15.5
<b>SFDG 3980 G</b>	<b>400</b>	23980 CAC/W33	402	420	340	398	430	194	62	104	6	3	425	26	24	24x65	2.6
<b>SFDG 3080 G</b>		23080 CAC/W33	402	420	340	398	430	220	55	145	6	4	430	26	24	24x65	4.8
<b>SFDG 4080 G</b>		24080 CABC/W33	402	420	340	398	430	297	70	197	6	4	430	26	24	24x65	7.3
<b>SFDG 3180 G</b>		23180 CAC/W33	402	420	340	398	430	303	75	196	6	5	430	26	24	24x65	10.5
<b>SFDG 4180 G</b>		24180 CABC/W33	402	420	340	398	430	329	58	246	6	5	430	26	24	24x65	9.2
<b>SFDG 3280 G</b>		23280 CAC/W33	402	420	325	398	430	353	76	252	6	5	430	33	30	30x80	17.5

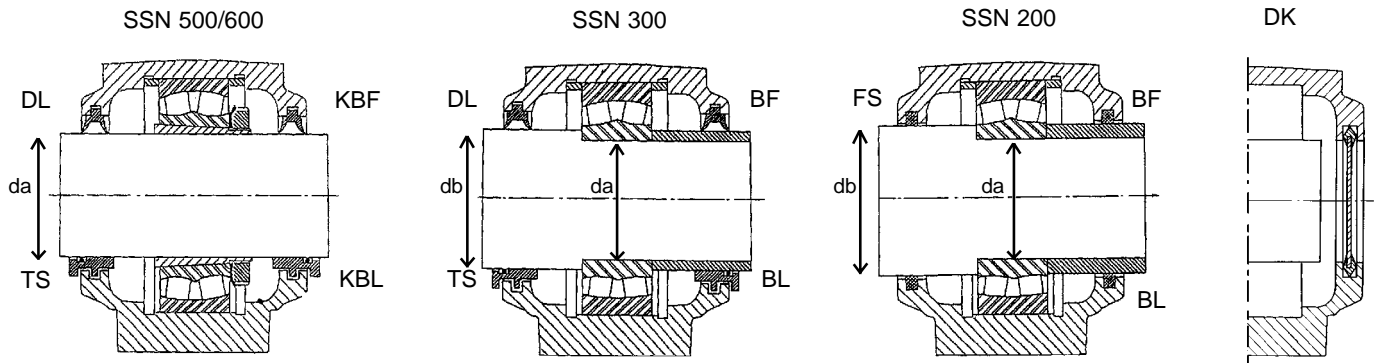


- Ⓔ **Los soportes SSN se fabrican en fundición gris GG25, son soportes partidos fabricados según la norma ISO 113/11-1979. La obturación es de tipo doble labio (DL) y laberinto de acero (TS). Esta serie se fabrica sin agujeros en la base. Bajo pedido se pueden suministrar con 2/4 agujeros, así como en fundición nodular (GGG40) o acero (GS45).**
- Ⓔ The split SSN Plummer block housings are produced in GG25 cast iron, engineered to comply with ISO 113/11-1979. It goes with double lip seals (DL) and Labyrinth steel seals (TS). This serie is produced without bolt base. Upon request we can produce them with 2/4 bolt base, also in Spheroid Graphite (GGG40) or Steel (GS45).
- Ⓔ Die geteilte Stehlagergehäuse SSN, grauguß GG-25, Abmessungen in übereinstimmung mit der Norm ISO 113/11-1979. Zweilippendichtungen (DL) und labyrinthdichtungen (TS). Diese serie wird ohne Fußlochbohrungen produziert. Auf Wunsch können wir liefern mit 2-4 Fußlochbohrungen, und im Sphäroguß (GGG40) und Stahlguß (GS45).
- Ⓔ Les paliers fonte en deux parties SSN, en fonte gris GG-25, sont produits selon la norme ISO 113/11-1979. Les obturations sont à double lèvre (DL) et obturation à labyrinthe (TS). Ce série est produit sans trous de fixations dans la base. Sur demande nous pouvons fournir avec 2-4 trous de fixation, ainsi comme en Graphite Sphéroïdal (GGG40) et Acier (GS45).

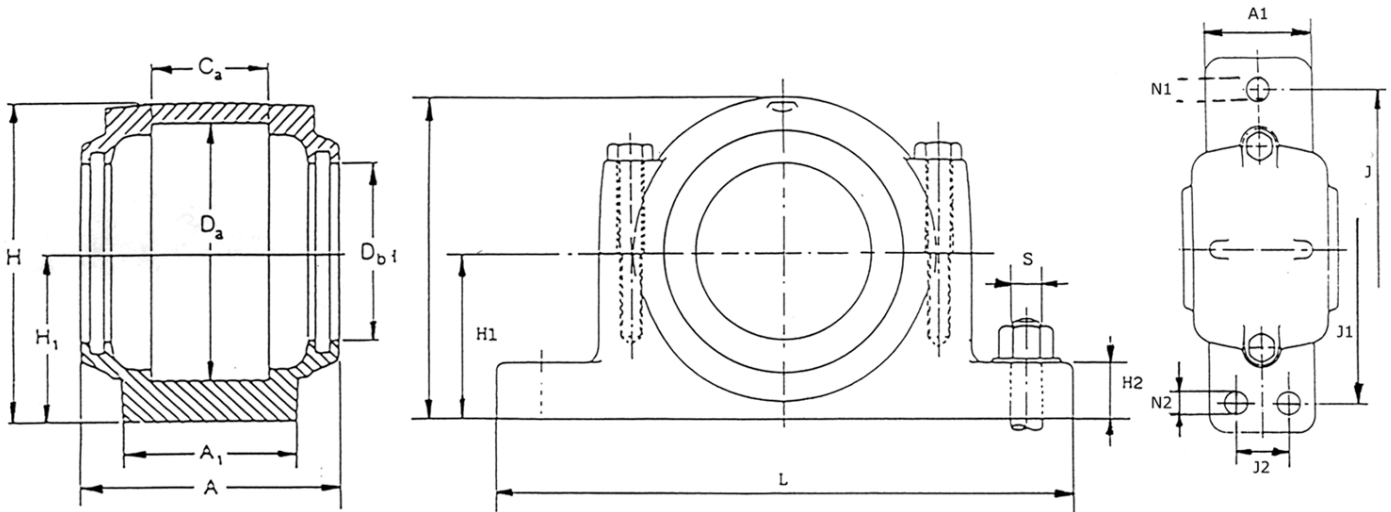
**SSN**



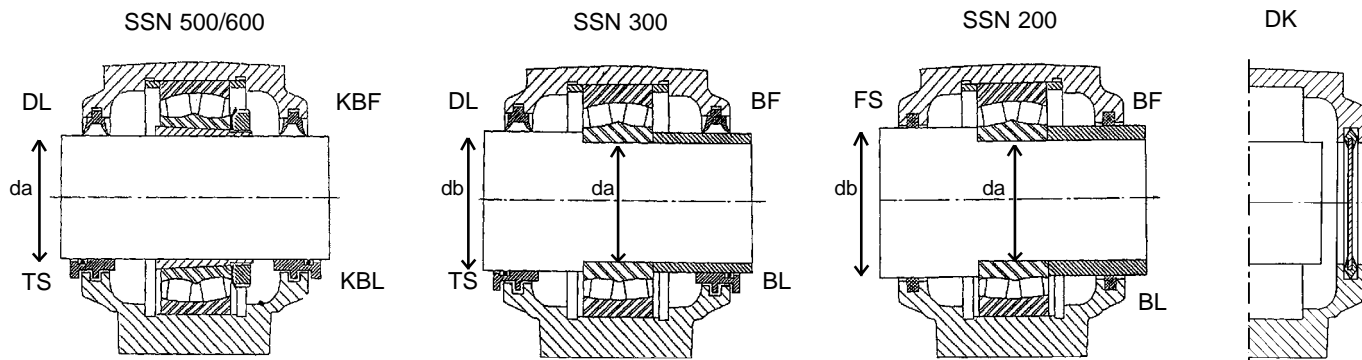
Referencia Reference Teilnummer Référence	Eje Shaft Welle Arbre	Dimensiones Dimensions Abmessungen Dimensions									Cuatro Agujeros Four-bolt base Vier-fußloch bohrungen Quatre trous de fixation				Dos Agujeros Two-bolt base Zwei-fußloch bohrungen Deux trous de fixation			Peso Weight Gewicht Poids Kg.
		A	A <sub>1</sub>	Ca	Da	Db	H	H <sub>1</sub>	H <sub>2</sub>	L	J <sub>1</sub>	J <sub>2</sub>	N <sub>2</sub>	S	J	N <sub>1</sub>	S	
<b>SSN-508-607</b>	<b>30</b>	85	60	39	80	51,5	106	60	25	250	160	34	11	10	170	15	12	3,8
	<b>35</b>	85	60	39	80	51,5	106	60	25	205	160	34	11	10	170	15	12	
	<b>50</b>	85	60	39	80	51,5	106	60	25	205	160	34	11	10	170	15	12	
<b>SSN-509</b>	<b>40</b>	85	60	30	85	56,5	109	60	25	205	160	34	11	10	170	15	12	4,27
	<b>55</b>	85	60	30	85	56,5	109	60	25	205	160	34	11	10	170	15	12	



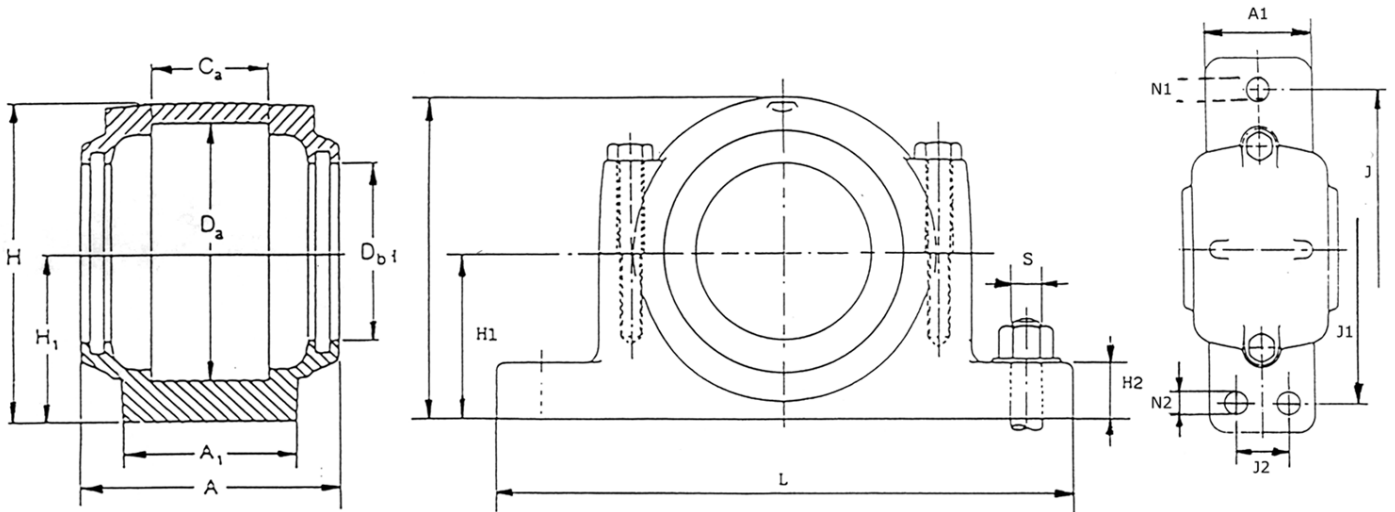
Referencia Reference Teilnummer Référence	Eje Shaft Welle Arbre		Rodamiento Bearing Walzlager Roulement	Obturación tipos Seals Abdichtungen Etanchéités				Manguito Sleeve Spannhülse Manchon	Anillo-Guia Locating ring Festringe Bague d'arrêt	Cant. Qty. Stück Qté.
	da	db		DL	TS	FS	DK			
<b>SSN-508-607</b>	30		1307 K 2307 K	DL-607	TS-607		DK-08	H-307	FRA-80-9	2
				DL-607	TS-607		DK-08	H-2307	FRA-80-4	2
	35		1208 K 2208 K 22208 K	DL-508	TS-508		DK-08	H-208	FRA-80-10.5	2
				DL-508	TS-508		DK-08	H-308	FRA-80-8	2
				DL-508	TS-508		DK-08	H-308	FRA-80-8	2
	40	50	1208 2208 22208			FS-208 X 4	DK-08		FRA-80-10.5	2
					FS-208 X 4	DK-08		FRA-80-8	2	
					FS-208 X 4	DK-08		FRA-80-8	2	
<b>SSN-509</b>	40		1209 K 2209 K 22209 K	DL-509	TS-509		DK-09	H-209	FRA-85-5.5	2
				DL-509	TS-509		DK-09	H-309	FRA-85-3.5	
				DL-509	TS-509		DK-09	H-309	FRA-85-3.5	
	45	55	1209 2209 22209			FS-209 X 4	DK-09		FRA-85-5.5	2
						FS-209 X 4	DK-09		FRA-85-3.5	2
						FS-209 X 4	DK-09		FRA-85-3.5	2



Referencia Reference Teilnummer Référence	Eje Shaft Welle Arbre	Dimensiones Dimensions Abmessungen Dimensions									Cuatro Agujeros Four-bolt base Vier-fußloch bohrungen Quatre trous de fixation				Dos Agujeros Two-bolt base Zwei-fußloch bohrungen Deux trous de fixation			Peso Weight Gewicht Poids Kg.
		A	A <sub>1</sub>	Ca	Da	Db	H	H <sub>1</sub>	H <sub>2</sub>	L	J <sub>1</sub>	J <sub>2</sub>	N <sub>2</sub>	S	J	N <sub>1</sub>	S	
<b>SSN-510-608</b>	<b>35</b>	90	60	41	90	62,0	112	60	25	205	160	34	11	10	170	15	12	4,33
	<b>45</b>	90	60	41	90	62,0	112	60	25	205	160	34	11	10	170	15	12	
	<b>50</b>	90	60	41	90	62,0	112	60	25	205	160	34	11	10	170	15	12	
	<b>60</b>	90	60	41	90	62,0	112	60	25	205	160	34	11	10	170	15	12	
<b>SSN-511-609</b>	<b>40</b>	95	70	44	100	67,0	127	70	28	255	200	40	14	12	210	18	16	5,28
	<b>50</b>	95	70	44	100	67,0	127	70	28	255	200	40	14	12	210	18	16	
	<b>55</b>	95	70	44	100	67,0	127	70	28	255	200	40	14	12	210	18	16	
	<b>65</b>	95	70	44	100	67,0	127	70	28	255	200	40	14	12	210	18	16	

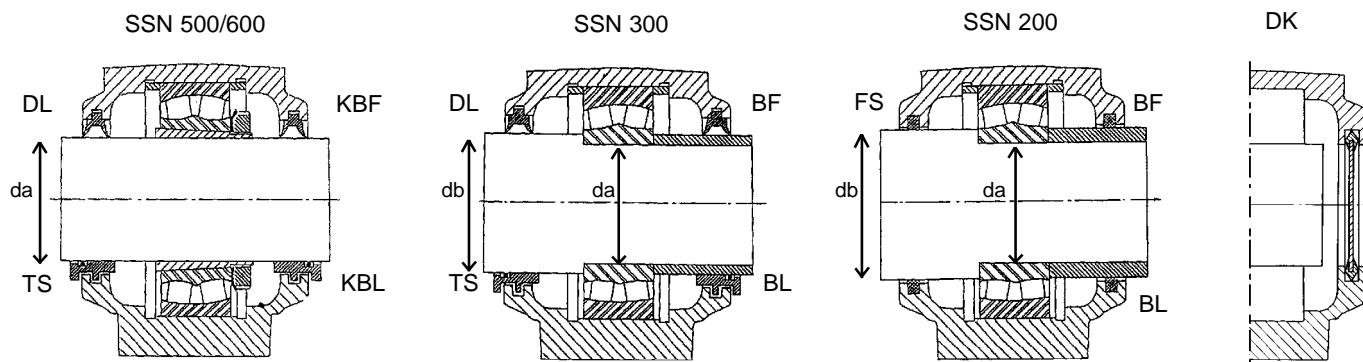


Referencia Reference Teilnummer Référence	Eje Shaft Welle Arbre		Rodamiento Bearing Walzlager Roulement	Obturación tipos Seals Abdichtungen Etanchéités				Manguito Sleeve Spannhülse Manchon	Anillo-Guia Locating ring Festringe Bague d'arrêt	Cant. Qty. Stück Qté.
	da	db		DL	TS	FS	DK			
<b>SSN-510-608</b>	35		1308 K	DL-608	TS-608		DK-10	H-308	FRA-90-9	2
			2308 K	DL-608	TS-608		DK-10	H-2308	FRA-90-4	2
			21308 K	DL-608	TS-608		DK-10	H-308	FRA-90-9	2
			22308 K	DL-608	TS-608		DK-10	H-2308	FRA-90-4	2
	45		1210 K	DL-510	TS-510		DK-10	H-210	FRA-90-10.5	2
			2210 K	DL-510	TS-510		DK-10	H-310	FRA-90-9	2
			22210 K	DL-510	TS-510		DK-10	H-310	FRA-90-9	2
	40	50	1308	DL-308	TS-308		DK-10		FRA-90-9	2
			2308	DL-308	TS-308		DK-10		FRA-90-4	2
			21308	DL-308	TS-308		DK-10		FRA-90-9	2
			22308	DL-308	TS-308		DK-10		FRA-90-4	2
	50	60	1210				FS-210 X 4	DK-10	FRA-90-10.5	2
			2210				FS-210 X 4	DK-10	FRA-90-9	2
22210						FS-210 X 4	DK-10	FRA-90-9	2	
<b>SSN-511-609</b>	40		1309 K	DL-609	TS-609		DK-11	H-309	FRA-100-9.5	2
			2309 K	DL-609	TS-609		DK-11	H-2309	FRA-100-4	2
			21309 K	DL-609	TS-609		DK-11	H-309	FRA-100-9.5	2
			22309 K	DL-609	TS-609		DK-11	H-2309	FRA-100-4	2
	50		1211 K	DL-511	TS-511		DK-11	H-211	FRA-100-11.5	2
			2211 K	DL-511	TS-511		DK-11	H-311	FRA-100-9.5	2
			22211 K	DL-511	TS-511		DK-11	H-311	FRA-100-9.5	2
	45	55	1309	DL-309	TS-309		DK-11		FRA-100-9.5	2
			2309	DL-309	TS-309		DK-11		FRA-100-4	2
			21309	DL-309	TS-309		DK-11		FRA-100-9.5	2
			22309	DL-309	TS-309		DK-11		FRA-100-4	2
	55	65	1211				FS-211 X 4	DK-11	FRA-100-11.5	2
			2211				FS-211 X 4	DK-11	FRA-100-9.5	2
			22211				FS-211 X 4	DK-11	FRA-100-9.5	2

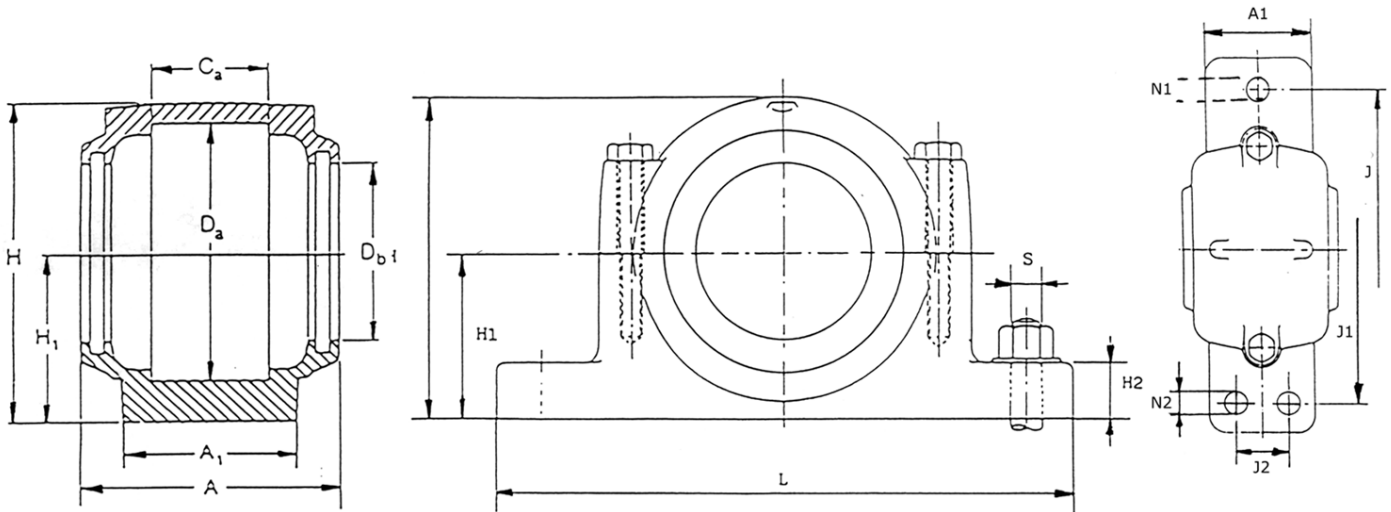


Referencia Reference Teilnummer Référence	Eje Shaft Welle Arbre	Dimensiones Dimensions Abmessungen Dimensions									Cuatro Agujeros Four-bolt base Vier-fußloch bohrungen Quatre trous de fixation				Dos Agujeros Two-bolt base Zwei-fußloch bohrungen Deux trous de fixation			Peso Weight Gewicht Poids Kg.
		A	A <sub>1</sub>	Ca	Da	Db	H	H <sub>1</sub>	H <sub>2</sub>	L	J <sub>1</sub>	J <sub>2</sub>	N <sub>2</sub>	S	J	N <sub>1</sub>	S	
<b>SSN-512-610</b>	<b>45</b>	105	70	48	110	72,0	133	70	30	255	200	40	14	12	210	18	16	6,07
	<b>55</b>	105	70	48	110	72,0	133	70	30	255	200	40	14	12	210	18	16	
	<b>60</b>	105	70	48	110	72,0	133	70	30	255	200	40	14	12	210	18	16	
	<b>70</b>	105	70	48	110	72,0	133	70	30	255	200	40	14	12	210	18	16	
<b>SSN-513-611</b>	<b>50</b>	110	80	51	120	72,0	148	80	30	275	220	48	14	12	230	18	16	8,62
	<b>60</b>	110	80	51	120	72,0	148	80	30	275	220	48	14	12	230	18	16	
	<b>65</b>	110	80	51	120	72,0	148	80	30	275	220	48	14	12	230	18	16	
	<b>75</b>	110	80	51	120	72,0	148	80	30	275	220	48	14	12	230	18	16	

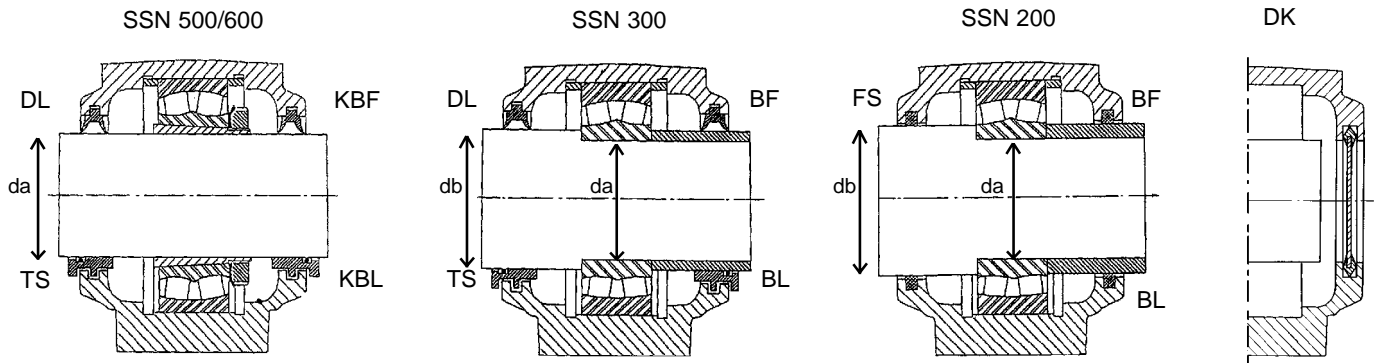




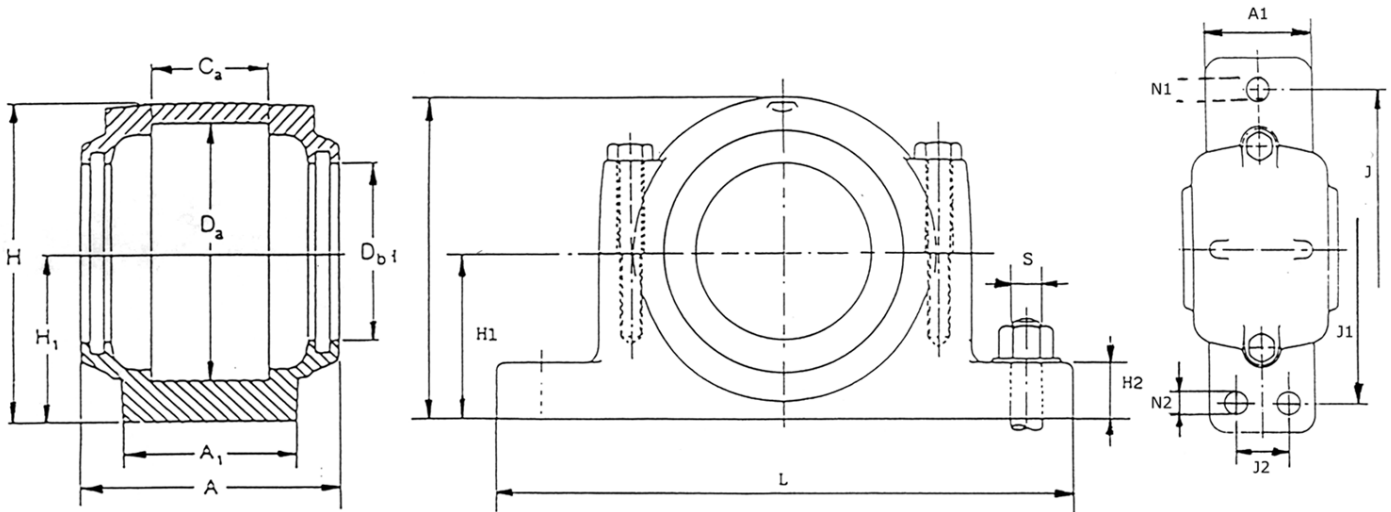
Referencia Reference Teilnummer Référence	Eje Shaft Welle Arbre		Rodamiento Bearing Walzlager Roulement	Obtención tipos Seals Abdichtungen Etanchéités				Manguito Sleeve Spannhülse Manchon	Anillo-Guia Locating ring Festringe Bague d'arrêt	Cant. Qty. Stück Qté.	
	da	db		DL	TS	FS	DK				
<b>SSN-512-610</b>	45		1310 K	DL-610	TS-610		DK-12	H-310	FRA-110-10.5	2	
			2310 K	DL-610	TS-610		DK-12	H-2310	FRA-110-4	2	
			21310 K	DL-610	TS-610		DK-12	H-310	FRA-110-10.5	2	
			22310 K	DL-610	TS-610		DK-12	H-2310	FRA-110-4	2	
	55		1212 K	DL-512	TS-512		DK-12	H-212	FRA-110-13	2	
			2212 K	DL-512	TS-512		DK-12	H-312	FRA-110-10	2	
			22212 K	DL-512	TS-512		DK-12	H-312	FRA-110-10	2	
	50	60	1310	DL-310	TS-310		DK-12		FRA-110-10.5	2	
			2310	DL-310	TS-310		DK-12		FRA-110-4	2	
			21310	DL-310	TS-310		DK-12		FRA-110-10.5	2	
			22310	DL-310	TS-310		DK-12		FRA-110-4	2	
	60	70	1212				FS-212 X 4	DK-12	FRA-110-13	2	
			2212				FS-212 X 4	DK-12	FRA-110-10	2	
			22212				FS-212 X 4	DK-12	FRA-110-10	2	
	<b>SSN-513-611</b>	50		1311 K	DL-611	TS-611		DK-13	H-311	FRA-120-11	2
				2311 K	DL-611	TS-611		DK-13	H-2311	FRA-120-4	2
21311 K				DL-611	TS-611		DK-13	H-311	FRA-120-11	2	
22311 K				DL-611	TS-611		DK-13	H-2311	FRA-120-4	2	
60			1213 K	DL-513	TS-513		DK-13	H-213	FRA-120-14	2	
			2213 K	DL-513	TS-513		DK-13	H-313	FRA-120-10	2	
			22213 K	DL-513	TS-513		DK-13	H-313	FRA-120-10	2	
55		65	1311	DL-311	TS-311		DK-13		FRA-120-11	2	
			2311	DL-311	TS-311		DK-13		FRA-120-4	2	
			21311	DL-311	TS-311		DK-13		FRA-120-11	2	
			22311	DL-311	TS-311		DK-13		FRA-120-4	2	
65		75	1213				FS-213 X 4	DK-13	FRA-120-14	2	
			2213				FS-213 X 4	DK-13	FRA-120-10	2	
			22213				FS-213 X 4	DK-13	FRA-120-10	2	



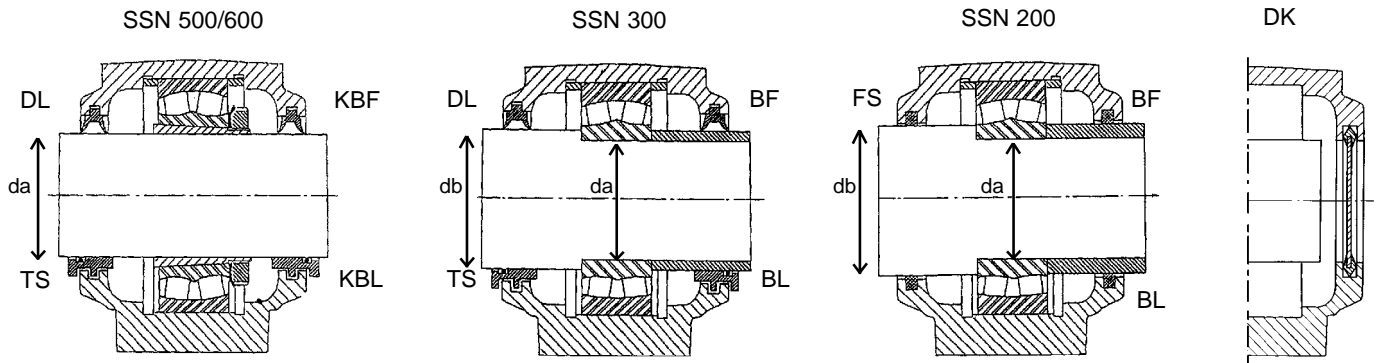
Referencia Reference Teilnummer Référence	Eje Shaft Welle Arbre	Dimensiones Dimensions Abmessungen Dimensions									Cuatro Agujeros Four-bolt base Vier-fußloch bohrungen Quatre trous de fixation				Dos Agujeros Two-bolt base Zwei-fußloch bohrungen Deux trous de fixation			Peso Weight Gewicht Poids Kg.
		A	A <sub>1</sub>	Ca	Da	Db	H	H <sub>1</sub>	H <sub>2</sub>	L	J <sub>1</sub>	J <sub>2</sub>	N <sub>2</sub>	S	J	N <sub>1</sub>	S	
		<b>SSN-515-612</b>																
	<b>55</b>	115	80	56	130	87,0	154	80	30	280	220	48	14	12	230	18	16	10,45
	<b>65</b>	115	80	56	130	87,0	154	80	30	280	220	48	14	12	230	18	16	
	<b>70</b>	115	80	56	130	87,0	154	80	30	280	220	48	14	12	230	18	16	
	<b>85</b>	115	80	56	130	87,0	154	80	30	280	220	48	14	12	230	18	16	
<b>SSN-516-613</b>																		
	<b>60</b>	120	90	58	140	92,5	175	95	32	315	252	52	18	16	260	22	20	15,37
	<b>70</b>	120	90	58	140	92,5	175	95	32	315	252	52	18	16	260	22	20	
	<b>75</b>	120	90	58	140	92,5	175	95	32	315	252	52	18	16	260	22	20	
	<b>90</b>	120	90	58	140	92,5	175	95	32	315	252	52	18	16	260	22	20	



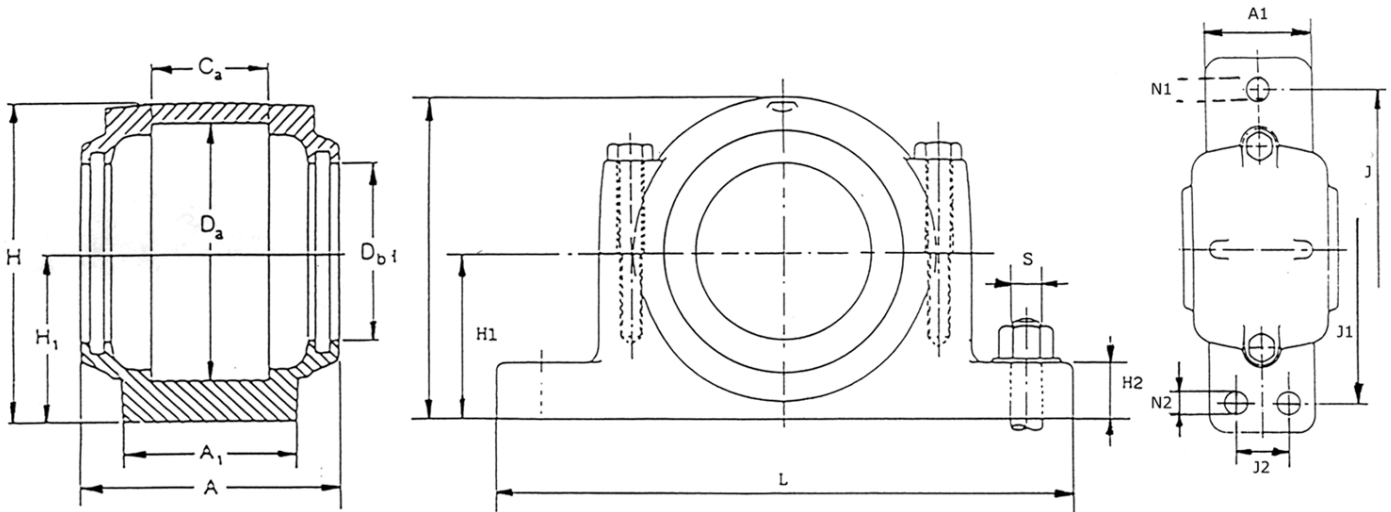
Referencia Reference Teilnummer Référence	Eje Shaft Welle Arbre		Rodamiento Bearing Walzlager Roulement	Obtención tipos Seals Abdichtungen Etanchéités				Manguito Sleeve Spannhülse Manchon	Anillo-Guia Locating ring Festringe Bague d'arrêt	Cant. Qty. Stück Qté.	
	da	db		DL	TS	FS	DK				
<b>SSN-515-612</b>	55		1312 K	DL-612	TS-612		DK-15	H-312	FRA-130-12.5	2	
			2312 K	DL-612	TS-612		DK-15	H-2312	FRA-130-5	2	
			21312 K	DL-612	TS-612		DK-15	H-312	FRA-130-12.5	2	
			22312 K	DL-612	TS-612		DK-15	H-2312	FRA-130-5	2	
	65		1215 K	DL-515	TS-515		DK-15	H-215	FRA-130-15.5	2	
			2215 K	DL-515	TS-515		DK-15	H-315	FRA-130-12.5	2	
			22215 K	DL-515	TS-515		DK-15	H-315	FRA-130-12.5	2	
	60	70	1312	DL-312	TS-312		DK-15		FRA-130-12.5	2	
			2312	DL-312	TS-312		DK-15		FRA-130-5	2	
			21312	DL-312	TS-312		DK-15		FRA-130-12.5	2	
			22312	DL-312	TS-312		DK-15		FRA-130-5	2	
	75	85	1215				FS-215 X 4	DK-15	FRA-130-15.5	2	
			2215				FS-215 X 4	DK-15	FRA-130-12.5	2	
			22215				FS-215 X 4	DK-15	FRA-130-12.5	2	
	<b>SSN-516-613</b>	60		1313 K	DL-613	TS-613		DK-16	H-313	FRA-140-12.5	2
				2313 K	DL-613	TS-613		DK-16	H-2313	FRA-140-5	2
21313 K				DL-613	TS-613		DK-16	H-313	FRA-140-12.5	2	
22313 K				DL-613	TS-613		DK-16	H-2313	FRA-140-5	2	
70			1216 K	DL-516	TS-516		DK-16	H-216	FRA-140-16	2	
			2216 K	DL-516	TS-516		DK-16	H-316	FRA-140-12.5	2	
			22216 K	DL-516	TS-516		DK-16	H-316	FRA-140-12.5	2	
65		75	1313	DL-313	TS-313		DK-16		FRA-140-12.5	2	
			2313	DL-313	TS-313		DK-16		FRA-140-5	2	
			21313	DL-313	TS-313		DK-16		FRA-140-12.5	2	
			22313	DL-313	TS-313		DK-16		FRA-140-5	2	
80		90	1216				FS-216 X 4	DK-16	FRA-140-16	2	
			2216				FS-216 X 4	DK-16	FRA-140-12.5	2	
			22216				FS-216 X 4	DK-16	FRA-140-12.5	2	



Referencia Reference Teilnummer Référence	Eje Shaft Welle Arbre	Dimensiones Dimensions Abmessungen Dimensions									Cuatro Agujeros Four-bolt base Vier-fußloch bohrungen Quatre trous de fixation				Dos Agujeros Two-bolt base Zwei-fußloch bohrungen Deux trous de fixation			Peso Weight Gewicht Poids Kg.
		A	A <sub>1</sub>	Ca	Da	Db	H	H <sub>1</sub>	H <sub>2</sub>	L	J <sub>1</sub>	J <sub>2</sub>	N <sub>2</sub>	S	J	N <sub>1</sub>	S	
<b>SSN-517</b>	75	125	90	61	150	97,5	181	95	32	320	252	52	18	16	260	22	20	14,33
	80	125	90	61	150	97,5	181	95	32	320	252	52	18	16	260	22	20	
	95	125	90	61	150	97,5	181	95	32	320	252	52	18	16	260	22	20	
<b>SSN-518-615</b>	65	140	100	65	160	102,5	192	100	35	320	280	58	18	16	290	22	20	17,75
	80	140	100	65	160	102,5	192	100	35	320	280	58	18	16	290	22	20	
	85	140	100	65	160	102,5	192	100	35	320	280	58	18	16	290	22	20	
	100	140	100	65	160	102,5	192	100	35	320	280	58	18	16	290	22	20	

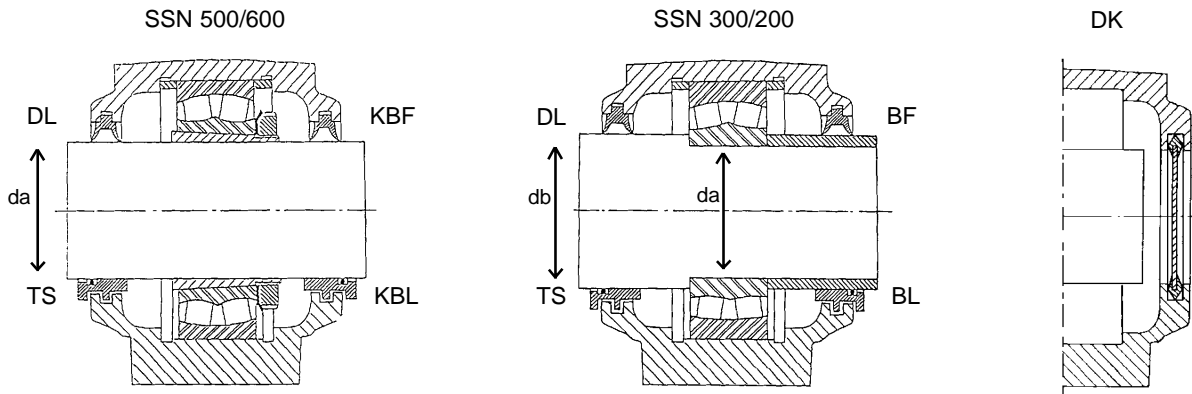


Referencia Reference Teilnummer Référence	Eje Shaft Welle Arbre		Rodamiento Bearing Walzlager Roulement	Obtención tipos Seals Abdichtungen Etanchéités				Manguito Sleeve Spannhülse Manchon	Anillo-Guia Locating ring Festringe Bague d'arrêt	Cant. Qty. Stück Qté.	
	da	db		DL	TS	FS	DK				
<b>SSN-517</b>	75		1217 K	DL-517	TS-517		DK-17	H-217	FRA-150-16.5	2	
			2217 K	DL-517	TS-517		DK-17	H-317	FRA-150-12.5	2	
			22217 K	DL-517	TS-517		DK-17	H-317	FRA-150-12.5	2	
	70	80	1314	DL-314	TS-314		DK-17		FRA-150-13	2	
			2314	DL-314	TS-314		DK-17		FRA-150-5	2	
			21314	DL-314	TS-314		DK-17		FRA-150-13	2	
			22314	DL-314	TS-314		DK-17		FRA-150-5	2	
	85	95	1217				FS-217 X 4	DK-17		FRA-150-16.5	2
			2217				FS-217 X 4	DK-17		FRA-150-12.5	2
			22217				FS-217 X 4	DK-17		FRA-150-12.5	2
	<b>SSN-518-615</b>	65		1315 K	DL-615	TS-615		DK-18	H-315	FRA-160-14	2
				2315 K	DL-615	TS-615		DK-18	H-2315	FRA-160-5	2
21315 K				DL-615	TS-615		DK-18	H-315	FRA-160-14	2	
22315 K				DL-615	TS-615		DK-18	H-2315	FRA-160-5	2	
80			1218 K	DL-518	TS-518		DK-18	H-218	FRA-160-17.5	2	
			2218 K	DL-518	TS-518		DK-18	H-318	FRA-160-12.5	2	
			22218 K	DL-518	TS-518		DK-18	H-318	FRA-160-12.5	2	
			23218 K	DL-518	TS-518		DK-18	H-2318	FRA-160- 6.3	2	
75		85	1315	DL-315	TS-315		DK-18		FRA-160-14	2	
			2315	DL-315	TS-315		DK-18		FRA-160-5	2	
			21315	DL-315	TS-315		DK-18		FRA-160-14	2	
			22315	DL-315	TS-315		DK-18		FRA-160-5	2	
90		100	1218				FS-218 X 4	DK-18		FRA-160-17.5	2
			2218				FS-218 X 4	DK-18		FRA-160-12.5	2
			22218				FS-218 X 4	DK-18		FRA-160-12.5	2
			23218				FS-218 X 4	DK-18		FRA-160-6.3	2

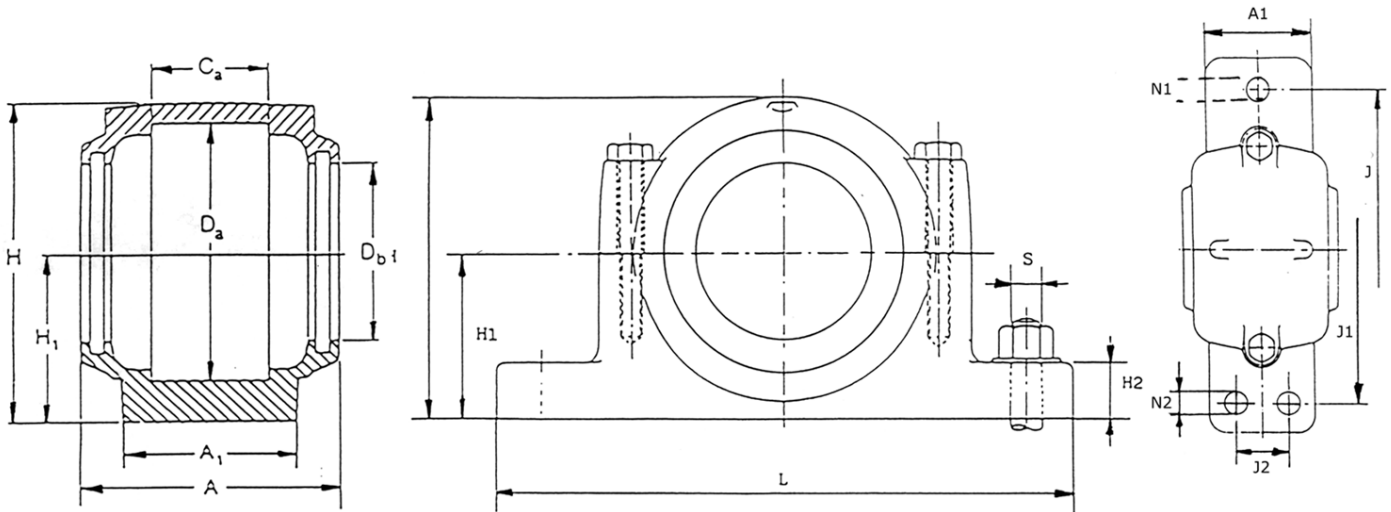


Referencia Reference Teilnummer Référence	Eje Shaft Welle Arbre	Dimensiones Dimensions Abmessungen Dimensions									Cuatro Agujeros Four-bolt base Vier-fußloch bohrungen Cuatre trous de fixation				Dos Agujeros Two-bolt base Zwei-fußloch bohrungen Deux trous de fixation			Peso Weight Gewicht Poids Kg.
		A	A <sub>1</sub>	Ca	Da	Db	H	H <sub>1</sub>	H <sub>2</sub>	L	J <sub>1</sub>	J <sub>2</sub>	N <sub>2</sub>	S	J	N <sub>1</sub>	S	
<b>SSN-519-616</b>	70	145	100	68	170	131,0	209	112	35	345	280	58	18	16	290	22	20	18,75
	85	145	100	68	170	131,0	209	112	35	345	280	58	18	16	290	22	20	
	90	145	100	68	170	131,0	209	112	35	345	280	58	18	16	290	22	20	
<b>SSN-520-617</b>	75	160	110	70	180	137,5	215	112	40	380	300	66	18	16	320	26	24	24,39
	90	160	110	70	180	137,5	215	112	40	380	300	66	18	16	320	26	24	
	95	160	110	70	180	137,5	215	112	40	380	300	66	18	16	320	26	24	
	115	160	110	70	180	137,5	215	112	40	380	300	66	18	16	320	26	24	



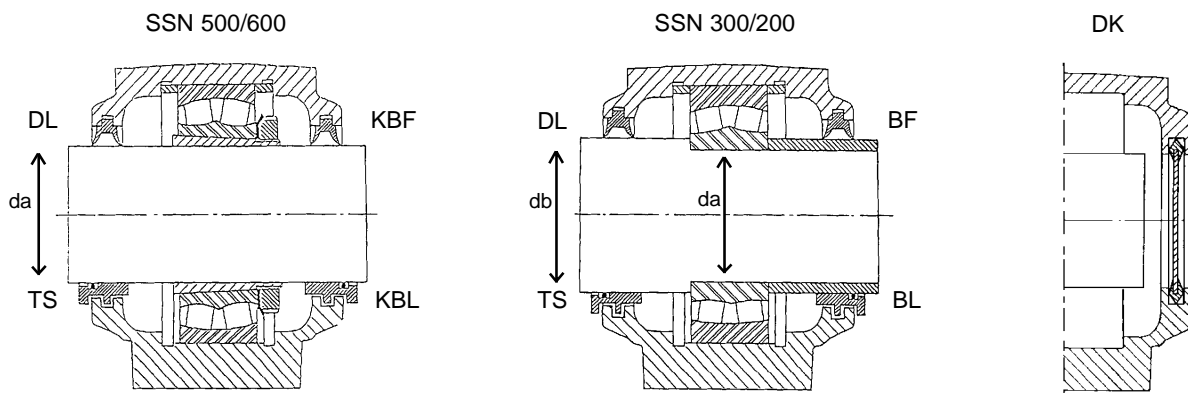


Referencia Reference Teilnummer Référence	Eje Shaft Welle Arbre		Rodamiento Bearing Walzlager Roulement	Obturación tipos Seals Abdichtungen Étanchéités			Manguito Sleeve Spannhülse Manchon	Anillo-Guia Locating ring Festringe Bague d'arrêt	Cant. Qty. Stück Qté.
	da	db		DL	TS	DK			
<b>SSN-519-616</b>									
	70		1316 K 2316 K 21316 K 22316 K	DL-616 DL-616 DL-616 DL-616	TS-616 TS-616 TS-616 TS-616	DK-19 DK-19 DK-19 DK-19	H-316 H-2316 H-316 H-2316	FRA-170-14.5 FRA-170-5 FRA-170-14.5 FRA-170-5	2 2 2 2
	85		1219 K 2219 K 22219 K	DL-519 DL-519 DL-519	TS-519 TS-519 TS-519	DK-19 DK-19 DK-19	H-219 H-319 H-319	FRA-170-18 FRA-170-12.5 FRA-170-12.5	2 2 2
	80	90	1316 2316 21316 22316	DL-316 DL-316 DL-316 DL-316	TS-316 TS-316 TS-316 TS-316	DK-19 DK-19 DK-19 DK-19		FRA-170-14.5 FRA-170-5 FRA-170-14.5 FRA-170-5	2 2 2 2
<b>SSN-520-617</b>									
	75		1317 K 2317 K 21317 K 22317 K	DL-617 DL-617 DL-617 DL-617	TS-617 TS-617 TS-617 TS-617	DK-20 DK-20 DK-20 DK-20	H-317 H-2317 H-317 H-2317	FRA-180-14.5 FRA-180-5 FRA-180-14.5 FRA-180-5	2 2 2 2
	90		1220 K 2220 K 22220 K 23220 K	DL-520 DL-520 DL-520 DL-520	TS-520 TS-520 TS-520 TS-520	DK-20 DK-20 DK-20 DK-20	H-220 H-320 H-320 H-2320	FRA-180-18 FRA-180-12 FRA-180-12 FRA-180-4.85	2 2 2 2
	85	95	1317 2317 21317 22317	DL-317 DL-317 DL-317 DL-317	TS-317 TS-317 TS-317 TS-317	DK-20 DK-20 DK-20 DK-20		FRA-180-14.5 FRA-180-5 FRA-180-14.5 FRA-180-5	2 2 2 2
	100	115	1220 2220 22220 23220	DL-220 DL-220 DL-220 DL-220	TS-220 TS-220 TS-220 TS-220	DK-20 DK-20 DK-20 DK-20		FRA-180-18 FRA-180-12 FRA-180-12 FRA-180-4.85	2 2 2 2

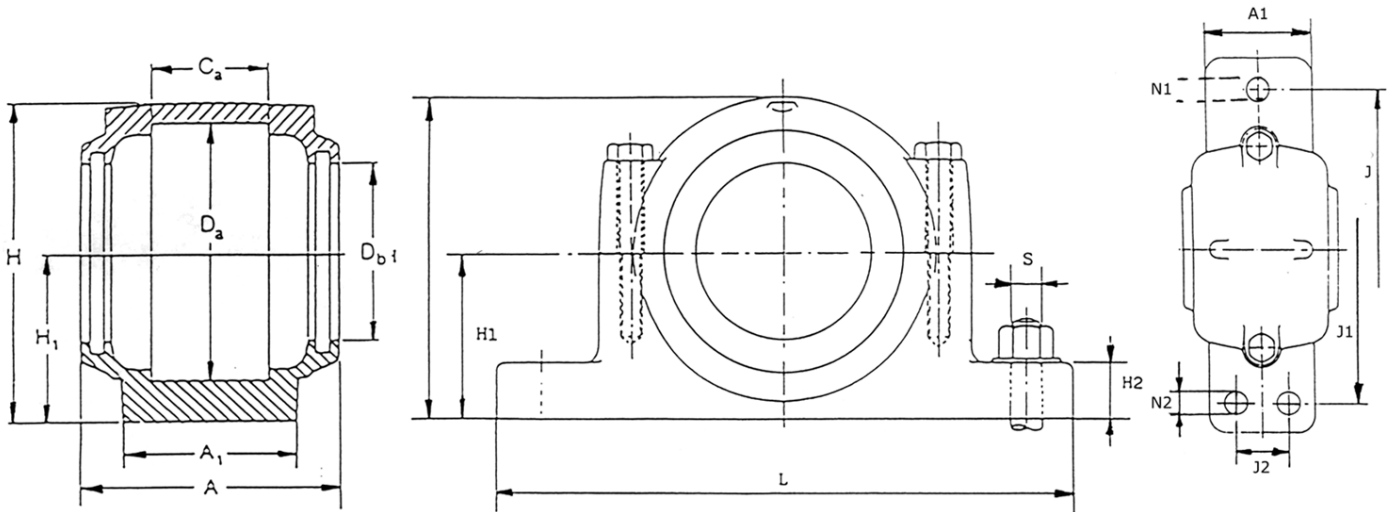


Referencia Reference Teilnummer Référence	Eje Shaft Welle Arbre	Dimensiones Dimensions Abmessungen Dimensions									Cuatro Agujeros Four-bolt base Vier-fußloch bohrungen Quatre trous de fixation				Dos Agujeros Two-bolt base Zwei-fußloch bohrungen Deux trous de fixation			Peso Weight Gewicht Poids Kg.
		da	A	A <sub>1</sub>	Ca	Da	Db	H	H <sub>1</sub>	H <sub>2</sub>	L	J <sub>1</sub>	J <sub>2</sub>	N <sub>2</sub>	S	J	N <sub>1</sub>	
<b>SSN-522-619</b>	<b>85</b>	175	120	80	200	147,5	239	125	45	410	320	74	18	16	350	26	24	31,7
	<b>100</b>	175	120	80	200	147,5	239	125	45	410	320	74	18	16	350	26	24	
	<b>110</b>	175	120	80	200	147,5	239	125	45	410	320	74	18	16	350	26	24	
	<b>125</b>	175	120	80	200	147,5	239	125	45	410	320	74	18	16	350	26	24	
<b>SSN-524-620</b>	<b>90</b>	185	120	86	215	157,5	271	140	45	410	330	74	18	16	350	26	24	39,37
	<b>110</b>	185	120	86	215	157,5	271	140	45	410	330	74	18	16	350	26	24	
	<b>115</b>	185	120	86	215	157,5	271	140	45	410	330	74	18	16	350	26	24	
	<b>135</b>	185	120	86	215	157,5	271	140	45	410	330	74	18	16	350	26	24	

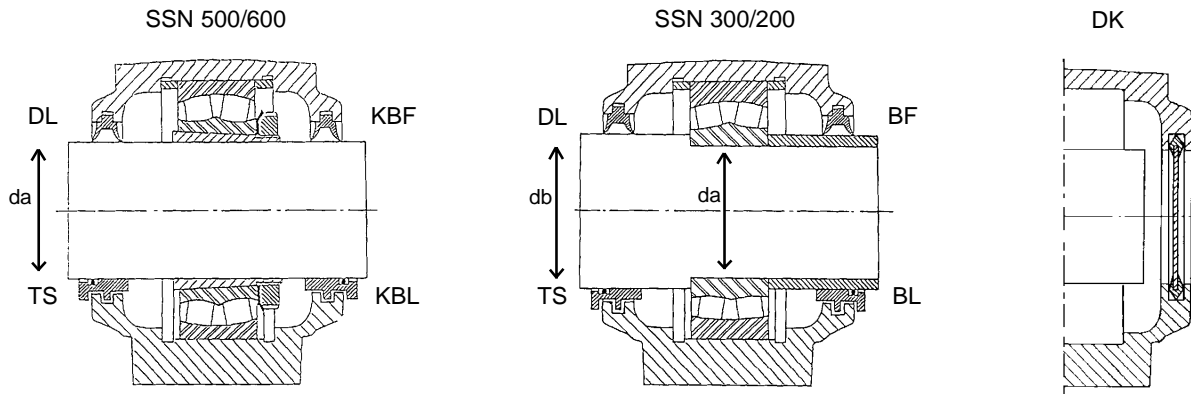




Referencia Reference Teilnummer Référence	Eje Shaft Welle Arbre		Rodamiento Bearing Walzlager Roulement	Obturación tipos Seals Abdichtungen Etanchéités			Manguito Sleeve Spannhülse Manchon	Anillo-Guia Locating ring Festringe Bague d'arrêt	Cant. Qty. Stück Qté.
	da	db		DL	TS	DK			
<b>SSN-522-619</b>	85		1319 K	DL-619	TS-619	DK-22	H-319	FRA-200-17.5	2
			2319 K	DL-619	TS-619	DK-22	H-2319	FRA-200-6.5	2
			21319 K	DL-619	TS-619	DK-22	H-319	FRA-200-17.5	2
			22319 K	DL-619	TS-619	DK-22	H-2319	FRA-200-6.5	2
	100		1222 K	DL-522	TS-522	DK-22	H-222	FRA-200-21	2
			2222 K	DL-522	TS-522	DK-22	H-322	FRA-200-13.5	2
			22222 K	DL-522	TS-522	DK-22	H-322	FRA-200-13.5	2
			23222 K	DL-522	TS-522	DK-22	H-2322	FRA-200-5.1	2
	95	110	1319	DL-319	TS-319	DK-22		FRA-200-17.5	2
			2319	DL-319	TS-319	DK-22		FRA-200-6.5	2
			21319	DL-319	TS-319	DK-22		FRA-200-17.5	2
			22319	DL-319	TS-319	DK-22		FRA-200-6.5	2
	110	125	1222	DL-222	TS-222	DK-22		FRA-200-21	2
			2222	DL-222	TS-222	DK-22		FRA-200-13.5	2
			22222	DL-222	TS-222	DK-22		FRA-200-13.5	2
			23222	DL-222	TS-222	DK-22		FRA-200-5.1	2
<b>SSN-524-620</b>	90		1320 K	DL-620	TS-620	DK-24	H-320	FRA-215-19.5	2
			2320 K	DL-620	TS-620	DK-24	H-2320	FRA-215-6.5	2
			21320 K	DL-620	TS-620	DK-24	H-320	FRA-215-19.5	2
			22320 K	DL-620	TS-620	DK-24	H-2320	FRA-215-6.5	2
	110		1224 K	DL-524	TS-524	DK-24	H-3124	FRA-215-22	2
			22224 K	DL-524	TS-524	DK-24	H-3124	FRA-215-14	2
			23224 K	DL-524	TS-524	DK-24	H-2324	FRA-215-5	2
	100	115	1320	DL-320	TS-320	DK-24		FRA-215-19.5	2
			2320	DL-320	TS-320	DK-24		FRA-215-6.5	2
			21320	DL-320	TS-320	DK-24		FRA-215-19.5	2
			22320	DL-320	TS-320	DK-24		FRA-215-6.5	2
	120	135	1224	DL-224	TS-224	DK-24		FRA-215-22	2
			22224	DL-224	TS-224	DK-24		FRA-215-14	2
			23224	DL-224	TS-224	DK-24		FRA-215-5	2



Referencia Reference Teilnummer Référence	Eje Shaft Welle Arbre	Dimensiones Dimensions Abmessungen Dimensions									Cuatro Agujeros Four-bolt base Vier-fußloch bohrungen Quatre trous de fixation				Dos Agujeros Two-bolt base Zwei-fußloch bohrungen Deux trous de fixation			Peso Weight Gewicht Poids Kg.
		A	A <sub>1</sub>	Ca	Da	Db	H	H <sub>1</sub>	H <sub>2</sub>	L	J <sub>1</sub>	J <sub>2</sub>	N <sub>2</sub>	S	J	N <sub>1</sub>	S	
<b>SSN-526</b>	115	190	130	90	230	167,5	290	150	50	445	370	80	22	20	380	28	24	45,9
	145	190	130	90	230	167,5	290	150	50	445	370	80	22	20	380	28	24	
<b>SSN-528</b>	125	205	150	98	250	177,5	302	150	50	500	400	92	26	24	420	35	30	56,69
	155	205	150	98	250	177,5	302	150	50	500	400	92	26	24	420	35	30	
<b>SSN-530</b>	135	220	160	106	270	192,5	323	160	60	530	430	100	26	24	450	35	30	75,84
	165	220	160	106	270	192,5	323	160	60	530	430	100	26	24	450	35	30	
<b>SSN-532</b>	140	235	160	114	290	202,5	344	170	60	550	450	100	26	24	470	35	30	78
	175	235	160	114	290	202,5	344	170	60	550	450	100	26	24	470	35	30	

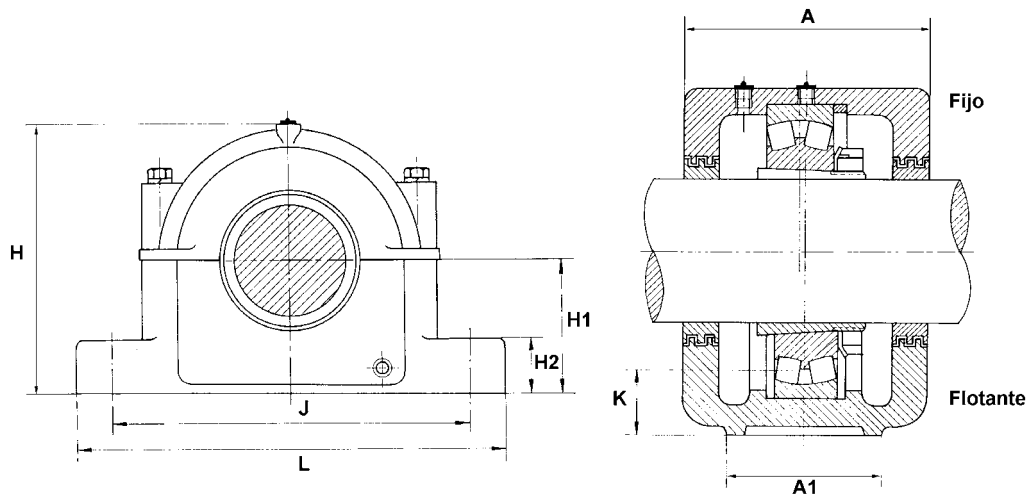


Referencia Reference Teilnummer Référence	Eje Shaft Welle Arbre		Rodamiento Bearing Walzlager Roulement	Obturbación tipos Seals Abdichtungen Etanchéités			Manguito Sleeve Spannhülse Manchon	Anillo-Guia Locating ring Festtringe Bague d'arrêt	Cant. Qty. Stück Qté.
	da	db		DL	TS	DK			
<b>SSN-526</b>	115		22226 K 23226 K	DL-526 DL-526	TS-526 TS-526	DK-26 DK-26	H-3126 H-2326	FRA-230-13 FRA-230-5	2 2
	130	145	22226 23226	DL-226 DL-226	TS-226 TS-226	DK-26 DK-26		FRA-230-13 FRA-230-5	2 2
<b>SSN-528</b>	125		22228 K 23228 K	DL-528 DL-528	TS-528 TS-528	DK-28 DK-28	H-3128 H-2328	FRA-250-15 FRA-250-5	2 2
	140	155	22228 23228	DL-228 DL-228	TS-228 TS-228	DK-28 DK-28		FRA-250-15 FRA-250-5	2 2
<b>SSN-530</b>	135		22230 K 23230 K	DL-530 DL-530	TS-530 TS-530	DK-30 DK-30	H-3130 H-2330	FRA-270-16.5 FRA-270-5	2 2
	150	165	22230 23230	DL-230 DL-230	TS-230 TS-230	DK-30 DK-30		FRA-270-16.5 FRA-270-5	2 2
<b>SSN-532</b>	140		22232 K 23232 K	DL-532 DL-532	TS-532 TS-532	DK-32 DK-32	H-3132 H-2332	FRA-290-17 FRA-290-5	2 2
	160	175	22232 23232	DL-232 DL-232	TS-232 TS-232	DK-32 DK-32		FRA-290-17 FRA-290-5	2 2

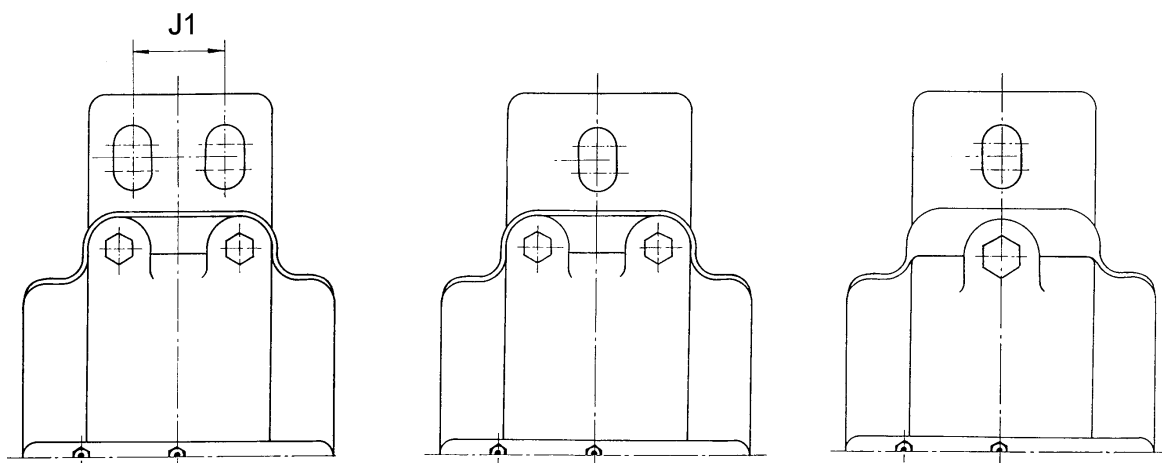


- (E)** Los soportes de pie partido de la serie SAF son utilizados en el montaje de rodamientos de rodillos esféricos y manguitos de montaje. Se fabrican acordes a la Norma ISO 113, BS 1642, y JIS 1551. Material estándar es fundición gris GG25 y para cargas ultra pesadas se pueden hacer en fundición nodular y en acero. La obturación se realiza mediante laberintos especiales no intercambiables con otros soportes. El alojamiento del rodamiento se mecaniza según tolerancia G7.
- (GB)** The SAF housings are large split Plummer block housings designed for spherical roller bearings mounted on an adapter sleeve. Dimensions according the norm ISO 113, BS 1642, y JIS 1551. Standard material is cast iron GG25, for extra heavy duty applications ductile iron or cast steel pillow blocks are available. The seals are special labyrinths no interchangeable with other housings. The bearing seat is machined to G7 tolerance.
- (D)** Die geteilte Stehlagergehäuse SAF, sind für den Einbau von Pendelrollenlagern bestimmt auf Spannhülsen. Abmessungen in übereinstimmung mit der Norm ISO 113, BS 1642, y JIS 1551. Die Standardmaterial ist Grauguß GG25 und für extrahochleistungsanwendungen sind die Sphäroguß oder Stahlguß vorhanden. Die Dichtungen sind spezielle labyrinthe nicht interchangeable. Der Lagersitz im Gehäuse ist nach Toleranz G7 bearbeitet.
- (F)** Les paliers fonte en deux parties SAF, sont destines à recevoir les roulements à rouleaux tonneaux pour manchon de serrage. Dimensions adéquates à la norme ISO 113, BS 1642, y JIS 1551. La matière standard est fonte GG25, et pour des applications très résistantes nous avons Graphite sphéroïdal et acier. L'obturation est un labyrinthe spécial non interchangeable. La portée du roulement dans le palier est G7.

# SAF



Referencia Reference Kurzzeichen Référence	Eje Shaft Welle Arbre					J						Tornillo Bolt Schraube Vis		Peso Weight Gewicht Poids kg.
		H1	L	A <sub>1</sub>	H <sub>2</sub>	Max	Min	J1	H	A	K	2pcs	4pcs	
SAF-510	1 11/16	2 1/2 63.5	8 1/4 210	2 3/8 60	1 1/8 29	7 178	6 1/2 165		4 3/4 121	3 5/8 92	1 1/8 28	1/2 M12		6
SAF-511	1 15/16	2 3/4 69.85	9 7/8 251	2 3/4 70	1 1/8 29	7 7/8 200	7 3/8 187		5 1/4 133	3 7/8 98	1 1/4 32	5/8 M16		8
SAF-513	2 3/16	3 76.2	11 279	3 1/8 79	1 3/16 30	9 1/2 241	8 1/8 206		5 15/16 151	4 1/2 114	1 1/4 32	5/8 M16		10
SAF-515	2 7/16	3 1/4 82.55	11 1/4 286	3 1/8 79	1 3/16 30	9 5/8 244	8 5/8 219	1 7/8 48	6 5/16 160	4 1/2 114	1 1/4 32	5/8 M16	1/2 M12	12
SAF 516	2 11/16	3 1/2 88.90	13 330	3 1/2 89	1 1/4 32	11 279	9 5/8 244	2 1/8 54	6 3/4 171	5 127	1 3/8 35	3/4 M20	5/8 M16	15
SAF-517	2 15/16	3 3/4 95.25	12 3/4 324	3 1/2 89	1 1/4 32	11 279	9 7/8 251	2 1/8 54	7 5/16 186	5 3/16 132	1 7/16 37	3/4 M20	5/8 M16	16
SAF-518	3 3/16	4 101.6	13 3/4 349	3 7/8 98	1 3/8 35	11 5/8 295	10 3/8 264	2 1/8 54	7 3/4 197	6 152	1 9/16 40	3/4 M20	5/8 M16	22
SAF-520	3 7/16	4 1/2 114.3	15 1/4 387	4 3/8 111	1 9/16 40	13 1/8 333	11 5/8 295	2 3/8 60	8 5/8 219	6 1/4 159	1 3/4 45	7/8 M24	3/4 M20	30
FSAF-522	3 15/16	4 15/16 125.4	16 1/2 419	4 3/4 121	1 3/4 44	14 1/2 368	12 5/8 321	2 3/4 70	9 9/16 243	6 15/16 176	1 7/8 48		3/4 M20	37
FSAF-526	4 7/16	6 152.4	18 3/8 467	5 1/8 130	2 1/16 52	16 406	14 5/8 371	3 1/4 83	11 3/8 289	7 9/16 192	2 1/2 63		7/8 M24	55
FSAF-528	4 15/16	6 152.4	20 1/8 511	5 7/8 149	2 1/16 52	17 1/8 435	16 406	3 3/8 86	11 7/8 302	8 1/16 205	2 3/16 55		1 M24	70



<b>Referencia</b> Reference Kurzzzeichen Référence	<b>Eje</b> Shaft Welle Arbre	<b>Tornillos tapa</b> Bolt in the cap Schraube am deckel Vis du couvercle	<b>Rodamiento</b> Bearing Walzlager Roulement	<b>Manguito</b> Sleeve Spannülse Manchon	<b>Obturación</b> Seal ring Abdichtungen Etanchéité	<b>Anillo guía</b> Locating ring Festringe Bague d'arret
<b>SAF-510</b>	1 11/16	2	22210 K	HA-310	TSSAF-510	FRA-90-10
<b>SAF-511</b>	1 15/16	2	22211 K	HA-311	TSSAF-511	FRA-100-10
<b>SAF-513</b>	2 3/16	2	22213 K	HA-313	TSSAF-513	FRA-120-10
<b>SAF-515</b>	2 7/16	2	22215 K	HA-315	TSSAF-515	FRA-130-10
<b>SAF 516</b>	2 11/16	2	22216 K	HA-316	TSSAF-516	FRA-140-10
<b>SAF-517</b>	2 15/16	2	22217 K	HA-317	TSSAF-517	FRA-150-10
<b>SAF-518</b>	3 3/16	2	22218 K	HA-318	TSSAF-518	FRA-160-10
<b>SAF-520</b>	3 7/16	4	22220 K	HA-320	TSSAF-520	FRA-180-10
<b>FSAF-522</b>	3 15/16	4	22222 K	HA-322	TSSAF-522	FRA-200-10
<b>FSAF-526</b>	4 7/16	4	22226 K	HA-3126	TSSAF-526	FRA-230-10
<b>FSAF-528</b>	4 15/16	4	22228 K	HA-3128	TSSAF-528	FRA-250-10

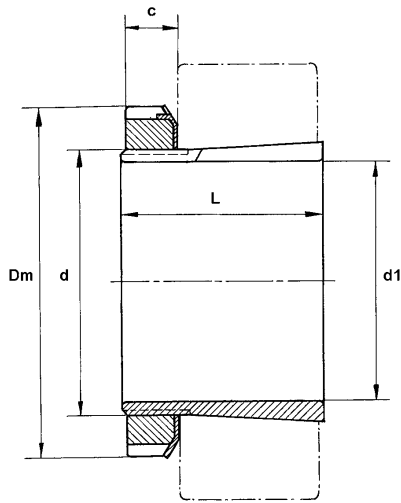




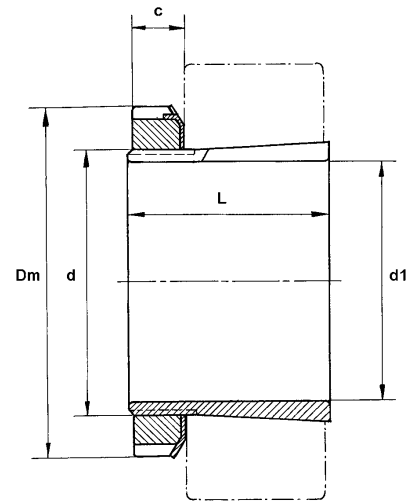
**MANGUITOS**  
**SLEEVES**  
**HÜLSEN**  
**MANCHONS**



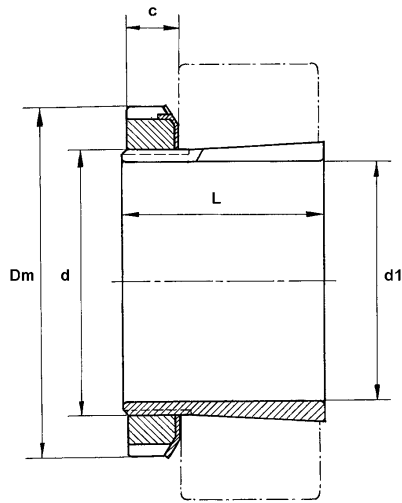
- Ⓔ **Los manguitos de montaje SAFAR se fabrican según la norma ISO 2982-1. Se suministran completos con tuerca y arandela o grapa. Están mecanizados con una conicidad exterior de 1:12. En manguitos con ejes en pulgadas (HE, HA, HS, SNW) consulten con nuestro departamento comercial. Los manguitos con ejes especiales se fabrican bajo pedido.**
- ⒼⒷ The SAFAR assembly sleeves are produced according to the ISO 2982-1 step. They will be supplied complete with nut and washer or staple. They are mechanized with an outer cone angle of 1:12. For sleeves with axles in inches (HE, HA, HS, SNW), please contact our commercial staff. The sleeves with special shaft diameter will be produced upon special demand.
- Ⓓ Die SAFAR-Spannhülsen sind entsprechend Norm ISO 2982-1 produziert. Diese Hülsen werden gemeinsam mit Mutter und Sicherungsscheibe oder Klammer ausgeliefert. Sie werden mit einer äusseren Steigung des Kegels von 1:12 bearbeitet. Bei Hülsen wo die Masseinheit in Zoll angegeben ist (HE, HA, HS, SNW), bitte setzen Sie sich im Kontakt mit unsere Verkaufsabteilung. Die Hülsen mit speziellen Achsen werden unter Auftrag produziert.
- Ⓕ Les manchons de serrage SAFAR se produisent selon la norme ISO 2982-1. Ils sont fournis complets, avec écrou et rondelle ou étrier de blocage. Ils sont mécanisés avec une conicité extérieure de 1:12. Pour des manchons des axes exprimés en pouces (HA, HE, HS, SNW), merci de vous mettre en contact avec nos services commerciaux. Les manchons pour des arbres spéciaux se produisent à la demande.



Referencia Reference Teilnummer Reference	Dimensiones Dimensions Abmessungen Dimensions					Rosca Thread Gewinde Filetage	Tuerca Nut Mutter Ecrou	Arandela Washer Sicherung Rondelle	Peso Weight Gewicht Poids kg.	Rodamiento Bearing Walzlager Roulement	
	d	d <sub>1</sub>	L	Dm	c						
H 205	25	20	26	38	8	M 25 x 1.5	KM 5	MB 5	0.07	1205 K	20205 K
H 206	30	25	27	45	8	M 30 x 1.5	KM 6	MB 6	0.09	1206 K	20206 K
H 207	35	30	29	52	9	M 35 x 1.5	KM 7	MB 7	0.12	1207 K	20207 K
H 208	40	35	31	58	10	M 40 x 1.5	KM 8	MB 8	0.17	1208 K	20208 K
H 209	45	40	33	65	11	M 45 x 1.5	KM 9	MB 9	0.22	1209 K	20209 K
H 210	50	45	35	70	12	M 50 x 1.5	KM 10	MB 10	0.27	1210 K	20210 K
H 211	55	50	37	75	12.5	M 55 x 2	KM 11	MB 11	0.30	1211 K	20211 K
H 212	60	55	38	80	13	M 60 x 2	KM 12	MB 12	0.34	1212 K	20212 K
H 213	65	60	40	85	14	M 65 x 2	KM 13	MB 13	0.40	1213 K	20213 K
H 214	70	60	41	92	14	M 70 x 2	KM 14	MB 14	0.59	1214 K	20214 K
H 215	75	65	43	98	15	M 75 x 2	KM 15	MB 15	0.70	1215 K	20215 K
H 216	80	70	46	105	17	M 80 x 2	KM 16	MB 16	0.88	1216 K	20216 K
H 217	85	75	50	110	18	M 85 x 2	KM 17	MB 17	1.02	1217 K	20217 K
H 218	90	80	52	120	18	M 90 x 2	KM 18	MB 18	1.19	1218 K	20218 K
H 219	95	85	55	125	19	M 95 x 2	KM 19	MB 19	1.37	1219 K	20219 K
H 220	100	90	58	130	20	M 100 x 2	KM 20	MB 20	1.49	1220 K	20220 K
H 222	110	100	63	145	21	M 110 x 2	KM 22	MB 22	1.93	1222 K	20222 K



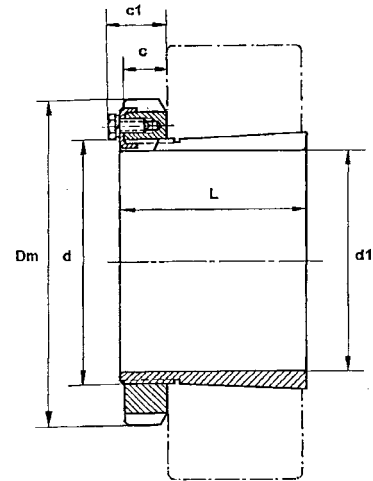
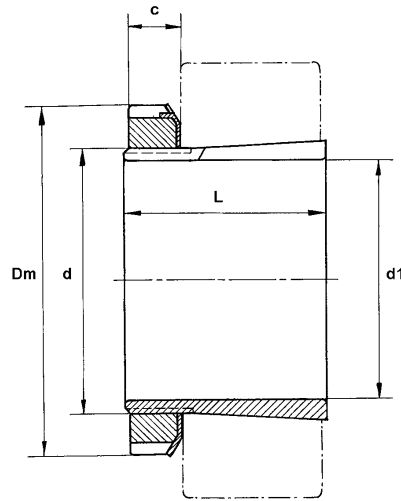
Referencia Reference Teilnummer Reference	Dimensiones Dimensions Abmessungen Dimensions					Rosca Thread Gewinde Filetage	Tuerca Nut Mutter Ecrou	Arandela Washer Sicherung Rondelle	Peso Weight Gewicht Poids kg.	Rodamiento Bearing Walzlager Roulement
	d	d1	L	Dm	c					
	<b>H 305</b>	25	20	29	38					
<b>H 306</b>	30	25	31	45	8	M 30 x 1.5	KM 6	MB 6	0.10	1306 K 2206 K 20306 K 22206 K
<b>H 307</b>	35	30	35	52	9	M 35 x 1.5	KM 7	MB 7	0.14	1307 K 2207 K 20307 K 22207 K
<b>H 308</b>	40	35	36	58	10	M 40 x 1.5	KM 8	MB 8	0.18	1308 K 2208 K 20308 K 21308 K 22208 K
<b>H 309</b>	45	40	39	65	11	M 45 x 1.5	KM 9	MB 9	0.24	1309 K 2209 K 20309 K 21309 K 22209 K
<b>H 310</b>	50	45	42	70	12	M 50 x 1.5	KM 10	MB 10	0.30	1310 K 2210 K 20310 K 21310 K 22210 K
<b>H 311</b>	55	50	45	75	12.5	M 55 x 2	KM 11	MB 11	0.34	1311 K 2211 K 20311 K 21311 K 22211 K
<b>H 312</b>	60	55	47	80	13	M 60 x 2	KM 12	MB 12	0.39	1312 K 2212 K 20312 K 21312 K 22212 K
<b>H 313</b>	65	60	50	85	14	M 65 x 2	KM 13	MB 13	0.45	1313 K 2213 K 20313 K 21313 K 22213 K
<b>H 314</b>	70	60	52	92	14	M 70 x 2	KM 14	MB 14	0.72	1314 K 2214 K 20314 K 21314 K 22214 K
<b>H 315</b>	75	65	55	98	15	M 75 x 2	KM 15	MB 15	0.83	1315 K 2215 K 20315 K 21315 K 22215 K
<b>H 316</b>	80	70	59	105	17	M 80 x 2	KM 16	MB 16	1.03	1316 K 2216 K 20316 K 21316 K 22216 K
<b>H 317</b>	85	75	63	110	18	M 85 x 2	KM 17	MB 17	1.18	1317 K 2217 K 20317 K 21317 K 22217 K
<b>H 318</b>	90	80	65	120	18	M 90 x 2	KM 18	MB 18	1.37	1318 K 2218 K 20318 K 21318 K 22218 K
<b>H 319</b>	95	85	68	125	19	M 95 x 2	KM 19	MB 19	1.56	1319 K 2219 K 20319 K 21319 K 22219 K
<b>H 320</b>	100	90	71	130	20	M 100 x 2	KM 20	MB 20	1.69	1320 K 2220 K 20320 K 21320 K 22220 K
<b>H 322</b>	110	100	77	145	21	M 110 x 2	KM 22	MB 22	2.18	20322 K 21322 K 22222 K



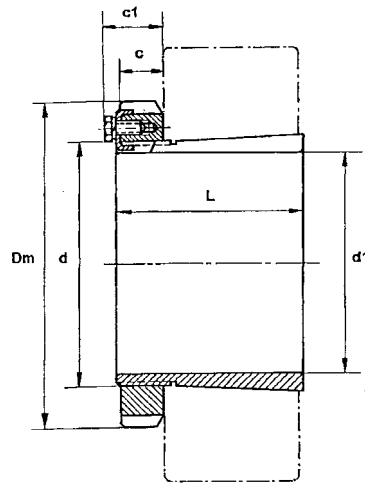
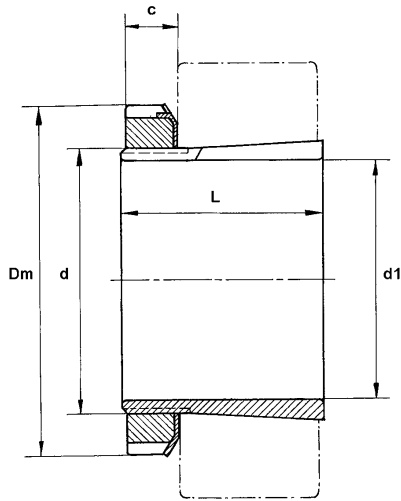
Referencia Reference Teilnummer Reference	Dimensiones Dimensions Abmessungen Dimensions					Rosca Thread Gewinde Filetage	Tuerca Nut Mutter Ecrou	Arandela Washer Sicherung Rondelle	Peso Weight Gewicht Poids kg.	Rodamiento Bearing Walzlager Roulement	
	d	d <sub>1</sub>	L	Dm	c						
H 2305	25	20	35	38	8	M 25 x 1.5	KM 5	MB 5	0.08	2305 K	
H 2306	30	25	38	45	8	M 30 x 1.5	KM 6	MB 6	0.12	2306 K	
H 2307	35	30	43	52	9	M 35 x 1.5	KM 7	MB 7	0.16	2307 K	
H 2308	40	35	46	58	10	M 40 x 1.5	KM 8	MB 8	0.22	2308 K	22308 K
H 2309	45	40	50	65	11	M 45 x 1.5	KM 9	MB 9	0.28	2309 K	22309 K
H 2310	50	45	55	70	12	M 50 x 1.5	KM 10	MB 10	0.36	2310 K	22310 K
H 2311	55	50	59	75	12.5	M 55 x 2	KM 11	MB 11	0.42	2311 K	22311 K
H 2312	60	55	62	80	13	M 60 x 2	KM 12	MB 12	0.48	2312 K	22312 K
H 2313	65	60	65	85	14	M 65 x 2	KM 13	MB 13	0.55	2313 K	22313 K
H 2314	70	60	68	92	14	M 70 x 2	KM 14	MB 14	0.89	2314 K	22314 K
H 2315	75	65	73	98	15	M 75 x 2	KM 15	MB 15	1.05	2315 K	22315 K
H 2316	80	70	78	105	17	M 80 x 2	KM 16	MB 16	1.28	2316 K	22316 K
H 2317	85	75	82	110	18	M 85 x 2	KM 17	MB 17	1.45	2317 K	22317 K
H 2318	90	80	86	120	18	M 90 x 2	KM 18	MB 18	1.69	2318 K	22318 K 23218 K
H 2319	95	85	90	125	19	M 95 x 2	KM 19	MB 19	1.92	2319 K	22319 K
H 2320	100	90	97	130	20	M 100 x 2	KM 20	MB 20	2.15	2320 K	22320 K 23220 K
H 2322	110	100	105	145	21	M 110 x 2	KM 22	MB 22	2.74		22322 K 23222 K
H 2324	120	110	112	155	22	M 120 x 2	KM 24	MB 24	3.19		22324 K 23224 K
H 2326	130	115	121	165	23	M 130 x 2	KM 26	MB 26	4.60		22326 K 23226 K
H 2328	140	125	131	180	24	M 140 x 2	KM 28	MB 28	5.55		22328 K 23228 K
H 2330	150	135	139	195	26	M 150 x 2	KM 30	MB 30	6.63		22330 K 23230 K
H 2332	160	140	147	210	28	M 160 x 3	KM 32	MB 32	9.14		22332 K 23232 K
H 2334	170	150	154	220	29	M 170 x 3	KM 34	MB 34	10.20		22334 K 23234 K
H 2336	180	160	161	230	30	M 180 x 3	KM 36	MB 36	11.30		22336 K 23236 K
H 2338	190	170	169	240	31	M 190 x 3	KM 38	MB 38	12.60		22338 K 23238 K
H 2340	200	180	176	250	32	M 200 x 3	KM 40	MB 40	13.90		22340 K 23240 K
H 2344	220	200	186	280	35	Tr 220 x 4	HM 44 T	MB 44	16.70		22344 K 23244 K
H 2348	240	220	199	300	37	Tr 240 x 4	HM 48 T	MB 48	19.70		22348 K 23248 K
H 2352	260	240	211	330	39	Tr 260 x 4	HM 52 T	MB 52	24.20		22352 K 23252 K
H 2356	280	260	224	350	41	Tr 280 x 4	HM 56 T	MB 56	27.80		22356 K 23256 K



H



Referencia Reference Teilnummer Reference	Dimensiones Dimensions Abmessungen Dimensions						Rosca Thread Gewinde Filetage	Tuerca Nut Mutter Ecrou	Arandela Washer Sicherung Rondelle	Tornillo Bolt Schraube Vis	Peso Weight Gewicht Poids kg.	Rodamiento Bearing Walzlager Roulement	
	d	d1	L	Dm	c	c1							
H 3024	120	110	72	145	22		M 120 x 2	KML 24	MBL 24		1.93	23024 K	20224 K
H 3026	130	115	80	155	23		M 130 x 2	KML 26	MBL 26		2.85	23026 K	20226 K
H 3028	140	125	82	165	24		M 140 x 2	KML 28	MBL 28		3.16	23028 K	20228 K
H 3030	150	135	87	180	26		M 150 x 2	KML 30	MBL 30		3.89	23030 K	20230 K
H 3032	160	140	93	190	27.5		M 160 x 3	KML 32	MBL 32		5.21	23032 K	20232 K
H 3034	170	150	101	200	28.5		M 170 x 3	KML 34	MBL 34		5.99	23034 K	20234 K
H 3036	180	160	109	210	29.5		M 180 x 3	KML 36	MBL 36		6.83	23036 K	20236 K
H 3038	190	170	112	220	30.5		M 190 x 3	KML 38	MBL 38		7.45	23038 K	20238 K
H 3040	200	180	120	240	31.5		M 200 x 3	KML 40	MBL 40		9.19	23040 K	20240 K
H 3044	220	200	126	260	30	41	Tr220 x 4	HM 30 44	MS 30 44	M 6 x 12	10.30	23044 K	20244 K
H 3048	240	220	133	290	34	46	Tr240 x 4	HM 30 48	MS 30 48	M 8 x 18	13.20	23048 K	20248 K
H 3052	260	240	145	310	34	46	Tr260 x 4	HM 30 52	MS 30 52	M 8 x 18	15.30	23052 K	20252 K
H 3056	280	260	152	330	38	50	Tr280 x 4	HM 30 56	MS 30 56	M 8 x 18	17.70	23056 K	20256 K
H 3060	300	280	168	360	42	54	Tr300 x 4	HM 30 60	MS 30 60	M 8 x 18	22.80	23060 K	
H 3064	320	300	171	380	42	55	Tr320 x 5	HM 30 64	MS 30 64	M 8 x 18	24.60	23064 K	
H 3068	340	320	187	400	45	58	Tr340 x 5	HM 30 68	MS 30 68	M 8 x 18	28.70	23068 K	
H 3072	360	340	188	420	45	58	Tr360 x 5	HM 30 72	MS 30 72	M 8 x 18	30.50	23072 K	
H 3076	380	360	193	450	48	62	Tr380 x 5	HM 30 76	MS 30 76	M 10 x 20	35.80	23076 K	
H 3080	400	380	210	470	52	66	Tr400 x 5	HM 30 80	MS 30 80	M 10 x 20	41.30	23080 K	
H 3084	420	400	212	490	52	66	Tr420 x 5	HM 30 84	MS 30 84	M 10 x 20	43.70	23084 K	
H 3088	440	410	228	520	60	77	Tr440 x 5	HM 30 88	MS 30 88	M 12 x 25	65.20	23088 K	
H 3092	460	430	234	540	60	77	Tr460 x 5	HM 30 92	MS 30 92	M 12 x 25	69.50	23092 K	
H 3096	480	450	237	560	60	77	Tr480 x 5	HM 30 96	MS 30 96	M 12 x 25	73.30	23096 K	
H 30/500	500	470	247	580	68	85	Tr500 x 5	HM 30/500	MS 30/500	M 12 x 25	82	230/500 K	
H 30/530	530	500	265	630	68	90	Tr530 x 6	HM 30/530	MS 30/530	M 16 x 30	100	230/530 K	
H 30/560	560	530	282	650	75	97	Tr560 x 6	HM 30/560	MS 30/560	M 16 x 30	110	230/560 K	
H 30/600	600	560	289	700	75	97	Tr600 x 6	HM 30/600	MS 30/600	M 16 x 30	146	230/600 K	
H 30/630	630	600	301	730	75	97	Tr630 x 6	HM 30/630	MS 30/630	M 16 x 30	136	230/630 K	
H 30/670	670	630	324	780	80	102	Tr670 x 6	HM 30/670	MS 30/670	M 16 x 30	191	230/670 K	
H 30/710	710	670	342	830	90	112	Tr710 x 7	HM 30/710	MS 30/710	M 16 x 30	223	230/710 K	
H 30/750	750	710	356	870	90	112	Tr750 x 7	HM 30/750	MS 30/750	M 16 x 30	243	230/750 K	
H 30/800	800	750	366	920	90	112	Tr800 x 7	HM 30/800	MS 30/800	M 16 x 30	300	230/800 K	
H 30/850	850	800	380	980	90	115	Tr850 x 7	HM 30/850	MS 30/850	M 20 x 40	339	230/850 K	

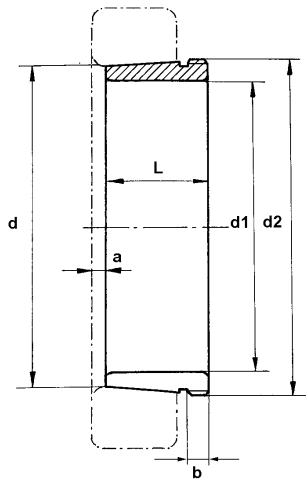


Referencia	Dimensiones						Rosca	Tuerca	Arandela	Tornillo	Peso	Rodamiento
Reference	Dimensions						Thread	Nut	Washer	Bolt	Weight	Bearing
Teilnummer	Abmessungen						Gewinde	Mutter	Sicherung	Schraube	Gewicht	Walzlager
Reference	Dimensions						Filetage	Ecrou	Rondelle	Vis	Poids	Roulement
	d	d1	L	Dm	c	c1					kg.	
H 3120	100	90	76	130	20		M 100 x 2	KM 20	MB20		1.80	23120 K
H 3122	110	100	81	145	21		M 110 x 2	KM 22	MB 22		2.25	23122 K
H 3124	120	110	88	155	22		M 120 x 2	KM 24	MB 24		2.64	23124 K 22224 K 20324 K
H 3126	130	115	92	165	23		M 130 x 2	KM 26	MB 26		3.66	23126 K 22226 K 20326 K
H 3128	140	125	97	180	24		M 140 x 2	KM 28	MB 28		4.34	23128 K 22228 K 20328 K
H 3130	150	135	111	195	26		M 150 x 2	KM 30	MB 30		5.52	23130 K 22230 K 20330 K
H 3132	160	140	119	210	28		M 160 x 3	KM 32	MB 32		7.67	23132 K 22232 K 20332 K
H 3134	170	150	122	220	29		M 170 x 3	KM 34	MB 34		8.38	23134 K 22234 K 20334 K
H 3136	180	160	131	230	30		M 180 x 3	KM 36	MB 36		9.50	23136 K 22236 K
H 3138	190	170	141	240	31		M 190 x 3	KM 38	MB 38		10.80	23138 K 22238 K
H 3140	200	180	150	250	32		M 200 x 3	KM 40	MB 40		12.10	23140 K 22240 K
H 3144	220	200	161	280	35		Tr 220 x 4	HM 44-T	MB 44		14.70	23144 K 22244 K
H 3148	240	220	172	300	37		Tr 240 x 4	HM 48-T	MB 48		17.30	23148 K 22248 K
H 3152	260	240	190	330	39		Tr 260 x 4	HM 52-T	MB 52		22.00	23152 K 22252 K
H 3156	280	260	195	350	41		Tr 280 x 4	HM 56-T	MB 56		24.50	23156 K 22256 K
H 3160	300	280	208	380	40	53	Tr 300 x 4	HM 3160	MS 3160	M 10 x 20	30.20	23160 K 22260 K
H 3164	320	300	226	400	42	56	Tr 320 x 5	HM 3164	MS 3164	M 10 x 20	34.90	23164 K 22264 K
H 3168	340	320	254	440	55	72	Tr 340 x 5	HM 3168	MS 3168	M 12 x 25	49.50	23168 K
H 3172	360	340	259	460	58	75	Tr 360 x 5	HM 3172	MS 3172	M 12 x 25	54.20	23172 K
H 3176	380	360	264	490	60	77	Tr 380 x 5	HM 3176	MS 3176	M 12 x 25	61.70	23176 K
H 3180	400	380	272	520	62	82	Tr 400 x 5	HM 3180	MS 3180	M 16 x 30	70.60	23180 K
H 3260	300	280	240	380		53	Tr 300 x 4	HM 3160	MS 3160	M 10 x 20	34.10	23260 K 22360 K
H 3264	320	300	258	400		56	Tr 320 x 5	HM 3164	MS 3164	M 10 x 20	39.30	23264 K 22364 K
H 3268	340	320	288	440		72	Tr 340 x 5	HM 3168	MS 3168	M 12 x 25	54.60	23268 K 22368 K
H 3272	360	340	299	460		75	Tr 360 x 5	HM 3172	MS 3172	M 12 x 25	60.60	23272 K 22372 K
H 3276	380	360	310	490		77	Tr 380 x 5	HM 3176	MS 3176	M 12 x 25	69.60	23276 K 22376 K
H 3280	400	380	328	520		82	Tr 400 x 5	HM 3180	MS 3180	M 16 x 30	81.00	23280 K 22380 K

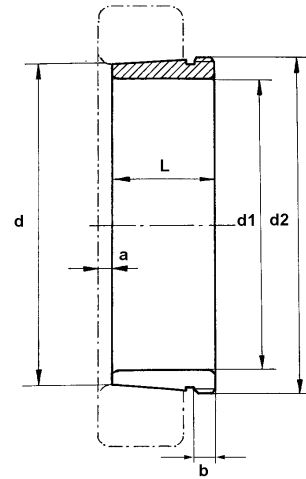


- Ⓔ **Los manguitos de desmontaje SAFAR se fabrican según la norma ISO 2982-1 cuando esta es aplicable. Están mecanizados con una conicidad exterior de 1:12, excepto las series AH 240 y AH 241, cuya conicidad exterior es de 1:30. Las ejecuciones para ejes especiales, se fabrican bajo pedido. Las tuercas necesarias para el desmontaje no se suministran con los manguitos y deben ser pedidas aparte.**
- ⒼB The SAFAR withdrawal sleeves are produced according to the ISO 2982-1 norm where it is applicable. They are mechanized with an outer cone angle of 1:12, except the series AH 240 and AH 241, whose outer cone angle will be 1:30. The sleeves with special axes will be produced upon demand. The necessary nuts for the disassembling are not provided with the sleeves and must be requested separately.
- Ⓓ Die SAFAR Abziehhülsen sind entsprechend Norm ISO 2982-1 produziert, wenn diese Norm anwendbar ist. Sie werden mit einer äußeren Steigung des Kegels von 1:12 bearbeitet, ausgenommen Reihen AH 240 und AH 241 in denen die äußere Steigung des Kegels 1:30 beträgt. Die notwendigen Muttern für die Demontage werden nicht mit den Hülsen versehen und müssen separat bestellt werden. Auf Wunsch können wir auch spezielle Achsen Durchführungen anbieten.
- ⒻF Les manchons de démontage SAFAR se produisent selon la norme ISO 2982.1 quand celle-ci est applicable. Elles sont mécanisées avec une conicité extérieure de 1:12, sauf les séries AH 240 et AH 241, dont la conicité extérieure est de 1:30. Les manchons pour des arbres spéciaux se produisent à la demande. Les écrous nécessaires pour le démontage ne sont pas fournis avec les manchons et doivent être demandés séparément.

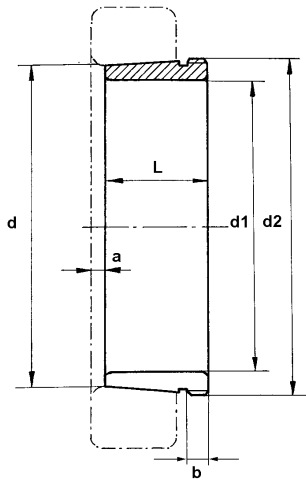
AH-



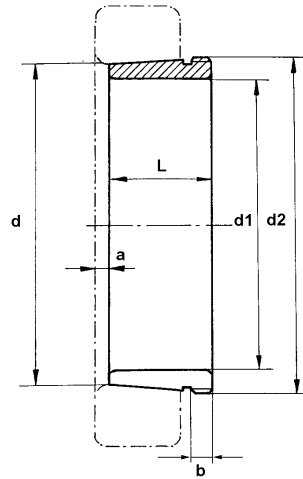
Referencia Reference Teilnummer Reference	Dimensiones Dimensions Abmessungen Dimensions						Rosca Thread Gewinde Filetage	Peso Weight Gewicht Poids kg.	Tuerca extracción Extractor nut Abdrückmutter Ecrou d'extraction	Rodamiento Bearing Walzlager Roulement
	d	d1	d2	L	b	a				
AH 308	40	35	45	30	6	3	M 45 x 1.5	0.09	KM 9	1308 K 2208 K 20308 K 21308 K 22208 K
AH 309	45	40	50	31	6	3	M 50 x 1.5	0.10	KM 10	1309 K 2209 K 20309 K 21309 K 22209 K
AHX 310	50	45	55	35	7	3	M 55 x 2	0.13	KM 11	1310 K 2210 K 20310 K 21310 K 22210 K
AHX 311	55	50	60	37	7	3	M 60 x 2	0.16	KM 12	1311 K 2211 K 20311 K 21311 K 22211 K
AHX 312	60	55	65	40	8	3	M 65 x 2	0.18	KM 13	1312 K 2212 K 20312 K 21312 K 22212 K
AH 313-G	65	60	70	42	8	3	M 70 x 2	0.25	KM 14	1313 K 2213 K 20313 K 21313 K 22213 K
AH 314-G	70	65	75	43	8	4	M 75 x 2	0.28	KM 15	1314 K 2214 K 20314 K 21314 K 22214 K
AH 315-G	75	70	80	45	8	4	M 80 x 2	0.31	KM 16	1315 K 2215 K 20315 K 21315 K 22215 K
AH 316	80	75	90	48	8	4	M 90 x 2	0.36	KM 18	1316 K 2216 K 20316 K 21316 K 22216 K
AHX 317	85	80	95	52	9	4	M 95 x 2	0.42	KM 19	1317 K 2217 K 20317 K 21317 K 22217 K
AHX 318	90	85	100	53	9	4	M 100 x 2	0.46	KM 20	1318 K 2218 K 20318 K 21318 K 22218 K
AHX 319	95	90	105	57	10	4	M 105 x 2	0.53	KM 21	1319 K 2219 K 20319 K 21319 K 22219 K
AHX 320	100	95	110	59	10	4	M 110 x 2	0.58	KM 22	1320 K 2220 K 20320 K 21320 K 22220 K
AHX 322	110	105	120	63	12	4	M 120 x 2	0.66	KM 24	1322 K 20322 K 21322 K
AH 2236-G	180	170	190	105	17	5	M 190 x 3	3.73	KM 38	22236 K
AH 2238-G	190	180	200	112	18	5	M 200 x 3	4.25	KM 40	22238 K
AH 2240	200	190	220	118	19	5	Tr 220 x 4	4.68	HM 44 T	22240 K
AH 2244	220	200	240	130	20	6	Tr 240 x 4	9.10	HM 48 T	22244 K
AH 2248	240	220	260	144	21	6	Tr 260 x 4	11.10	HM 52 T	22248 K
AH 2252-G	260	240	280	155	23	6	Tr 280 x 4	14.00	HM 56 T	22252 K
AH 2256-G	280	260	300	155	24	8	Tr 300 x 5	15.20	HM 60 T	22256 K
AH 2260-G	300	280	320	170	26	8	Tr 320 x 5	18.10	HM 64 T	22260 K
AH 2264-G	320	300	340	180	27	10	Tr 340 x 5	20.20	HM 68 T	22264 K



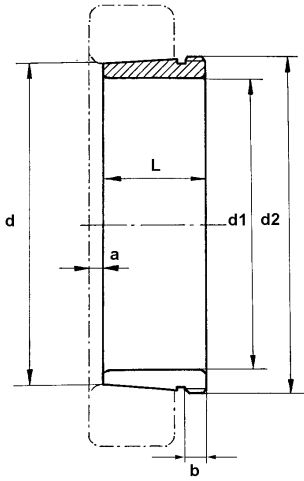
Referencia Reference Teilnummer Reference	Dimensiones Dimensions Abmessungen Dimensions						Rosca Thread Gewinde Filetage	Peso Weight Gewicht Poids kg.	Tuerca extracción Extractor nut Abdrückmutter Ecrou d'extraction	Rodamiento Bearing Walzlager Roulement	
	d	d1	d2	L	b	a					
	<b>AH 2308</b>	40	35	45	40	7				3	M 45 x 1.5
<b>AH 2309</b>	45	40	50	44	7	3	M 50 x 1.5	0.16	KM 10	2309 K	22309 K
<b>AHX 2310</b>	50	45	55	50	9	3	M 55 x 2	0.20	KM 11	2310 K	22310 K
<b>AHX 2311</b>	55	50	60	54	10	3	M 60 x 2	0.25	KM 12	2311 K	22311 K
<b>AHX 2312</b>	60	55	65	58	11	3	M 65 x 2	0.29	KM 13	2312 K	22312 K
<b>AH 2313-G</b>	65	60	70	61	11	3	M 70 x 2	0.39	KM 14	2313 K	22313 K
<b>AHX 2314-G</b>	70	65	75	64	12	4	M 75 x 2	0.46	KM 15	2314 K	22314 K
<b>AHX 2315-G</b>	75	70	80	68	12	4	M 80 x 2	0.53	KM 16	2315 K	22315 K
<b>AHX 2316</b>	80	75	90	71	12	4	M 90 x 2	0.59	KM 18	2316 K	22316 K
<b>AHX 2317</b>	85	80	95	74	13	4	M 95 x 2	0.67	KM 19	2317 K	22317 K
<b>AHX 2318</b>	90	85	100	79	14	4	M 100 x 2	0.77	KM 20	2318 K	22318 K
<b>AHX 2319</b>	95	90	105	85	16	4	M 105 x 2	0.88	KM 21	2319 K	22319 K
<b>AHX 2320</b>	100	95	110	90	16	4	M 110 x 2	0.99	KM 22	2320 K	22320 K
<b>AHX 2322-G</b>	110	105	120	98	16	4	M 120 x 2	1.35	KM 24	2322 K	22322 K
<b>AH 2322-G</b>	110	100	120	98	16	4	M 120 x 2	1.35	KM 24	2322 K	22322 K
<b>AHX 2324-G</b>	120	115	130	105	17	4	M 130 x 2	1.60	KM 26		22324 K
<b>AHX 2326-G</b>	130	125	140	115	19	4	M 140 x 2	1.97	KM 28		22326 K
<b>AHX 2328-G</b>	140	135	150	125	20	5	M 150 x 2	2.33	KM 30		22328 K
<b>AHX 2330-G</b>	150	145	160	135	24	5	M 160 x 3	2.82	KM 32		22330 K
<b>AH 2332-G</b>	160	150	170	140	24	6	M 170 x 3	4.72	KM 34		22332 K
<b>AH 2334-G</b>	170	160	180	146	24	6	M 180 x 3	5.25	KM 36		22334 K
<b>AH 2336-G</b>	180	170	190	154	24	6	M 190 x 3	5.83	KM 38		22336 K
<b>AH 2338-G</b>	190	180	200	160	26	7	M 200 x 3	6.63	KM 40		22338 K
<b>AH 2340</b>	200	190	220	170	30	7	Tr 220 x 4	7.54	HM44 T		22340 K
<b>AH 2344</b>	220	200	240	181	30	8	Tr 240 x 4	13.50	HM48 T	23244 K	22344 K
<b>AH 2348</b>	240	220	260	189	30	8	Tr 260 x 4	15.50	HM52 T	23248 K	22348 K
<b>AH 2352-G</b>	260	240	280	205	30	8	Tr 280 x 4	19.60	HM56 T	23252 K	22352 K
<b>AH 2356-G</b>	280	260	300	212	30	8	Tr 300 x 4	21.60	HM60 T	23256 K	22356 K



Referencia Reference Teilnummer Reference	Dimensiones Dimensions Abmessungen Dimensions						Rosca Thread Gewinde Filetage	Peso Weight Gewicht Poids kg.	Tuerca extracción Extractor nut Abdrückmutter Ecrou d'extraction	Rodamiento Bearing Walzlager Roulement
	d	d1	d2	L	b	a				
	<b>AHX 3024</b> <b>AHX 3026</b>	120 130	115 125	130 140	60 67	13 14				
<b>AHX 3028</b> <b>AHX 3030</b>	140 150	135 145	150 160	68 72	14 15	5 5	M 150 x 2 M 160 x 3	1.01 1.15	KM 30 KM 32	23028 K 23030 K
<b>AH 3032</b> <b>AH 3034</b>	160 170	150 160	170 180	77 85	16 17	5 5	M 170 x 3 M 180 x 3	2.06 2.43	KM 34 KM 36	23032 K 23034 K
<b>AH 3036</b> <b>AH 3038-G</b>	180 190	170 180	190 200	92 96	17 18	6 6	M 190 x 3 M 200 x 3	2.81 3.32	KM 38 KM 40	23036 K 23038 K
<b>AH 3040-G</b> <b>AH 3044-G</b>	200 220	190 200	210 230	102 111	19 20	6 6	Tr 210 x 4 Tr 230 x 4	3.80 7.40	HM 42 T HM 46 T	23040 K 23044 K
<b>AH 3048</b> <b>AH 3052</b>	240 260	220 240	260 280	116 128	21 23	7 7	Tr 260 x 4 Tr 280 x 4	8.75 10.70	HM 52 T HM 56 T	23048 K 23052 K
<b>AH 3056</b> <b>AH 3060</b>	280 300	260 280	300 320	131 145	24 26	8 8	Tr 300 x 4 Tr 320 x 5	12.00 14.40	HM 60 T HM 64 T	23056 K 23060 K
<b>AH 3064-G</b> <b>AH 3068-G</b>	320 340	300 320	340 360	149 162	27 28	8 9	Tr 340 x 5 Tr 360 x 5	16.00 19.50	HM 68 T HM 72 T	23064 K 23068 K
<b>AH 3072-G</b> <b>AH 3076-G</b>	360 380	340 360	380 400	167 170	30 31	9 10	Tr 380 x 5 Tr 400 x 5	21.00 23.20	HM 76 T HM 80 T	23072 K 23076 K
<b>AH 3080-G</b> <b>AH 3084-G</b>	400 420	380 400	420 440	183 186	33 34	10 10	Tr 420 x 5 Tr 440 x 5	27.30 29.00	HM 84 T HM 88 T	23080 K 23084 K
<b>AHX 3088</b> <b>AHX 3092-G</b>	440 460	410 440	470 480	194 202	35 37	11 11	Tr 470 x 5 Tr 480 x 5	32.00 35.20	HM 94 T HM 96 T	23088 K 23092 K
<b>AHX 3096-G</b> <b>AHX 30/500-G</b>	480 500	460 480	500 530	205 209	38 40	12 12	Tr 500 x 5 Tr 530 x 6	39.20 42.50	HMLL 100 T HM 106 T	23096 K 230/500 K
<b>AH 30/530</b> <b>AH 30/560</b>	531 560	500 530	560 590	230 240	45 45	12 12	Tr 560 x 6 Tr 590 x 6	61.90 68.60	HML 112 T HML 118 T	230/530 K 230/560 K
<b>AH 30/600</b> <b>AH 30/630</b>	600 630	570 600	630 670	245 258	45 46	14 14	Tr 630 x 6 Tr 670 x 6	75.40 87.80	HML 126 T HML 134 T	230/600 K 230/630 K
<b>AH 30/670</b> <b>AH 30/710</b>	670 710	630 670	710 750	280 286	50 50	14 16	Tr 710 x 7 Tr 750 x 7	124.00 135.00	HML 142 T HML 150 T	230/670 K 230/710 K
<b>AH 30/750</b> <b>AH 30/800</b>	750 800	710 750	800 850	300 308	50 50	16 18	Tr 800 x 7 Tr 850 x 7	181.00 200.00	HML 160 T HML 170 T	230/750 K 230/800 K
<b>AH 30/850</b>	850	800	900	325	53	18	Tr 900 x 7	226.00	HML 180 T	230/850 K

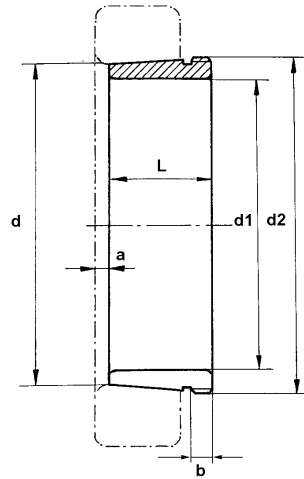


Referencia Reference Teilnummer Reference	Dimensiones Dimensions Abmessungen Dimensions						Rosca Thread Gewinde Filetage	Peso Weight Gewicht Poids kg.	Tuerca extracción Extractor nut Abdrückmutter Ecrou d'extraction	Rodamiento Bearing Walzlager Roulement
	d	d1	d2	L	b	a				
	<b>AHX 3120</b>	100	95	110	64	11				
<b>AHX 3122</b>	110	105	120	68	11	4	M 120 x 2	0.76	KM 24	23122 K
<b>AHX 3124</b>	120	115	130	75	12	4	M 130 x 2	0.95	KM 26	23124 K
<b>AHX 3126</b>	130	125	140	78	12	4	M 140 x 2	1.08	KM 28	23126 K
<b>AHX 3128</b>	140	135	150	83	14	5	M 150 x 2	1.28	KM 30	23128 K
<b>AHX 3130-G</b>	150	145	160	96	15	5	M 160 x 3	1.79	KM 32	23130 K
<b>AH 3132-G</b>	160	150	170	103	16	5	M 170 x 3	3.21	KM 34	23132 K
<b>AH 3134-G</b>	170	160	180	104	16	5	M 180 x 3	3.40	KM 36	23134 K
<b>AH 3136-G</b>	180	170	190	116	19	6	M 190 x 3	4.22	KM 38	23136 K
<b>AH 3138-G</b>	190	180	200	125	20	6	M 200 x 3	4.89	KM 40	23138 K
<b>AH 3140</b>	200	190	220	134	21	6	Tr 220 x 4	5.49	HM 44 T	23140 K
<b>AH 3144</b>	220	200	240	145	23	6	Tr 240 x 4	10.40	HM 48 T	23144 K
<b>AH 3148</b>	240	220	260	154	25	7	Tr 260 x 4	12.00	HM 52 T	23148 K
<b>AH 3152-G</b>	260	240	280	172	26	7	Tr 280 x 4	16.20	HM 56 T	23152 K
<b>AH 3156-G</b>	280	260	300	175	28	8	Tr 300 x 4	17.50	HM 60 T	23156 K
<b>AH 3160-G</b>	300	280	320	192	30	8	Tr 320 x 5	20.80	HM 64 T	23160 K
<b>AH 3164-G</b>	320	300	340	209	31	8	Tr 340 x 5	24.50	HM 68 T	23164 K
<b>AH 3168-G</b>	340	320	360	225	33	9	Tr 360 x 5	29.00	HM 72 T	23168 K
<b>AH 3172-G</b>	360	340	380	229	35	9	Tr 380 x 5	33.00	HM 76 T	23172 K
<b>AH 3176-G</b>	380	360	400	232	36	10	Tr 400 x 5	35.70	HM 80 T	23176 K
<b>AH 3180-G</b>	400	380	420	240	38	10	Tr 420 x 5	39.50	HM 84 T	23180 K
<b>AH 3184-G</b>	420	400	440	266	40	10	Tr 440 x 5	46.50	HM 88 T	23184 K
<b>AHX 3188-G</b>	440	420	460	270	42	11	Tr 460 x 5	49.80	HM 92 T	23188 K
<b>AHX 3192-G</b>	460	440	480	285	43	11	Tr 480 x 5	57.90	HM 96 T	23192 K
<b>AHX 3196-G</b>	480	460	500	295	45	12	Tr 500 x 5	63.10	HMLL 100 T	23196 K
<b>AHX 31/500-G</b>	500	480	530	313	47	12	Tr 530 x 6	70.90	HM 106 T	231/500 K
<b>AH 31/530</b>	530	500	560	325	53	12	Tr 560 x 6	93.40	HML 112 T	231/530 K
<b>AH 31/560</b>	560	530	590	335	55	12	Tr 590 x 6	102.00	HML 118 T	231/560 K
<b>AH 31/600</b>	600	570	630	355	55	14	Tr 630 x 6	118.00	HML 126 T	231/600 K
<b>AH 31/630</b>	630	600	670	375	60	14	Tr 670 x 6	138.00	HML 134 T	231/630 K
<b>AH 31/670</b>	670	630	710	395	60	14	Tr 710 x 7	187.00	HML 142 T	231/670 K
<b>AH 31/710</b>	710	670	750	405	60	16	Tr 750 x 7	205.00	HML 150 T	231/710 K
<b>AH 31/750</b>	750	710	800	425	60	16	Tr 800 x 7	236.00	HML 160 T	231/750 K
<b>AH 31/800</b>	800	750	850	438	63	18	Tr 850 x 7	304.00	HML 170 T	231/800 K
<b>AH 31/850</b>	850	800	900	462	62	18	Tr 900 x 7	342.00	HML 180 T	231/850 K

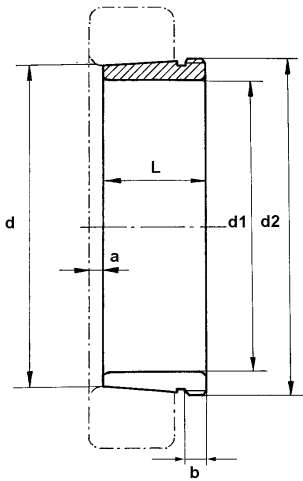


Referencia Reference Teilnummer Reference	Dimensiones Dimensions Abmessungen Dimensions						Rosca Thread Gewinde Filetage	Peso Weight Gewicht Poids kg.	Tuerca extracción Extractor nut Abdrückmutter Ecrou d'extraction		Rodamiento Bearing Walzlager Roulement
	d	d1	d2	L	b	a					
	AHX 3218	90	85	100	63	10			4	M 100 x 2	
AHX 3219	95	90	105	67	11	4	M 105 x 2	0.65	KM 21	23219 K	
AHX 3220	100	95	110	73	11	4	M 110 x 2	0.76	KM 22	23220 K	
AHX 3222-G	110	105	120	82	11	4	M 120 x 2	1.04	KM 24	23222 K	
AHX 3224-G	120	115	130	90	13	4	M 130 x 2	1.30	KM 26	23224 K	
AHX 3226-G	130	125	140	98	15	4	M 140 x 2	1.58	KM 28	23226 K	
AHX 3228-G	140	135	150	104	15	5	M 150 x 2	1.84	KM 30	23228 K	
AHX 3230-G	150	145	160	114	17	5	M 160 x 3	2.22	KM 32	23230 K	
AH 3232-G	160	150	170	124	20	6	M 170 x 3	4.08	KM 34	23232 K	
AH 3234-G	170	160	180	134	24	6	M 180 x 3	4.80	KM 36	23234 K	
AH 3236-G	180	170	190	140	25	6	M 190 x 3	5.32	KM 38	23236 K	
AH 3238-G	190	180	200	145	25	7	M 200 x 3	5.90	KM 40	23238 K	
AH 3240	200	190	220	153	25	7	Tr 220 x 4	6.68	HM 44 T	23240 K	
AH 3260-G	300	280	320	228	34	8	Tr 320 x 5	26.00	HM 64 T	23260 K 22360 K	
AH 3264-G	320	300	340	246	36	8	Tr 340 x 5	30.60	HM 68 T	23264 K 22364 K	
AH 3268-G	340	320	360	264	38	9	Tr 360 x 5	35.40	HM 72 T	23268 K 22368 K	
AH 3272-G	360	340	380	274	40	9	Tr 380 x 5	41.50	HM 76 T	23272 K 22372 K	
AH 3276-G	380	360	400	284	42	10	Tr 400 x 5	45.60	HM 80 T	23276 K 22376 K	
AH 3280-G	400	380	420	302	44	10	Tr 420 x 5	51.70	HM 84 T	23280 K 22380 K	
AH 3284-G	420	400	440	321	46	10	Tr 440 x 5	58.90	HM 88 T	23284 K 22384 K	
AHX 3288-G	440	420	460	330	48	11	Tr 460 x 5	63.80	HM 92 T	23288 K 22388 K	
AHX 3292-G	460	440	480	349	50	11	Tr 480 x 5	74.50	HM 96 T	23292 K 22392 K	
AHX 3296-G	480	460	500	364	52	12	Tr 500 x 5	82.10	HMLL 100 T	23296 K 22396 K	
AHX 32/500-G	500	480	530	393	54	12	Tr 530 x 6	94.60	HM 106 T	232/500 K 223/500 K	
AH 32/530	530	500	580	412	57	12	Tr 580 x 6	133.00	HM 116 T	232/530 K 223/530 K	
AH 32/560	560	530	610	422	57	12	Tr 610 x 6	145.00	HM 122 T	232/560 K 223/560 K	
AH 32/600	600	570	650	445	57	14	Tr 650 x 6	167.00	HM 130 T	232/600 K 223/600 K	
AH 32/630	630	600	680	475	63	14	Tr 680 x 6	191.00	HM 136 T	232/630 K 223/630 K	
AH 32/670	670	630	720	500	62	14	Tr 720 x 7	256.00	HM 144 T	232/670 K 223/670 K	
AH 32/710	710	670	760	515	65	16	Tr 760 x 7	282.00	HM 152 T	232/710 K 223/710 K	
AH 32/750	750	710	800	540	65	16	Tr 800 x 7	362.00	HM 160 T	232/750 K 223/750 K	
AH 32/800	800	750	850	555	67	18	Tr 850 x 7	403.00	HM 170 T	232/800 K	
AH 32/850	850	800	900	585	70	18	Tr 900 x 7	458.00	HM 180 T	232/850 K	



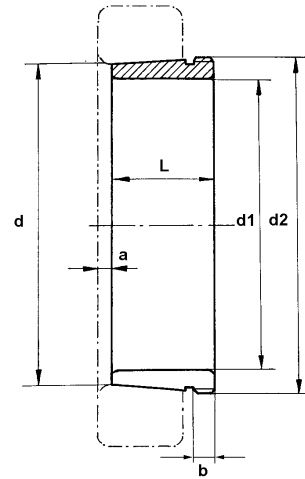


Referencia Reference Teilnummer Reference	Dimensiones Dimensions Abmessungen Dimensions						Rosca Thread Gewinde Filetage	Peso Weight Gewicht Poids kg.	Tuerca extracción Extractor nut Abdrückmutter Ecrou d'extraction	Rodamiento Bearing Walzlager Roulement
	d	d1	d2	L	b	a				
<b>AH 24024</b>	120	115	125	73	13	9	M 125 x 2	0.65	KM 25	24024 K 30
<b>AH 24026</b>	130	125	135	83	14	10	M 135 x 2	0.84	KM 27	24026 K 30
<b>AH 24028</b>	140	135	145	83	14	10	M 145 x 2	0.91	KM 29	24028 K 30
<b>AH 24030</b>	150	145	155	90	15	11	M 155 x 3	1.04	KM 31	24030 K 30
<b>AH 24032</b>	160	150	170	95	15	11	M 170 x 3	2.33	KM 34	24032 K 30
<b>AH 24034</b>	170	160	180	106	16	11	M 180 x 3	2.80	KM 36	24034 K 30
<b>AH 24036</b>	180	170	190	116	16	11	M 190 x 3	3.10	KM 38	24036 K 30
<b>AH 24038</b>	190	180	200	118	18	13	M 200 x 3	3.50	KM 40	24038 K 30
<b>AH 24040</b>	200	190	210	127	18	13	Tr 210 x 4	3.93	HM 42 T	24040 K 30
<b>AH 24044</b>	220	200	230	138	20	14	Tr 230 x 4	8.25	HM 46 T	24044 K 30
<b>AH 24048</b>	240	220	250	138	20	15	Tr 250 x 4	9.00	HM 50 T	24048 K 30
<b>AH 24052-G</b>	260	240	280	162	22	16	Tr 280 x 4	11.80	HM 56 T	24052 K 30
<b>AH 24056-G</b>	280	260	300	162	22	17	Tr 300 x 4	12.80	HM 60 T	24056 K 30
<b>AH 24060-G</b>	300	280	320	184	24	18	Tr 320 x 5	15.50	HM 64 T	24060 K 30
<b>AH 24064-G</b>	320	300	340	184	24	18	Tr 340 x 5	16.60	HM 68 T	24064 K 30
<b>AH 24068</b>	340	320	360	206	26	19	Tr 360 x 5	21.70	HM 72 T	24068 K 30
<b>AH 24072</b>	360	340	380	206	26	20	Tr 380 x 5	22.70	HM 76 T	24072 K 30
<b>AH 24076</b>	380	360	400	208	28	20	Tr 400 x 5	23.70	HM 80 T	24076 K 30
<b>AH 24080</b>	400	380	420	228	28	20	Tr 420 x 5	27.10	HM 84 T	24080 K 30
<b>AH 24084</b>	420	400	440	230	30	22	Tr 440 x 5	29.00	HM 88 T	24084 K 30
<b>AH 24088</b>	440	420	460	242	30	22	Tr 460 x 5	31.90	HM 92 T	24088 K 30
<b>AH 24092</b>	460	440	480	250	32	23	Tr 480 x 5	34.70	HM 96 T	24092 K 30
<b>AH 24096</b>	480	460	500	250	32	23	Tr 500 x 5	36.60	HMLL 100 T	24096 K 30
<b>AH 240/500-G</b>	500	480	530	253	35	23	Tr 530 x 6	43.90	HM 31/530	240/500 K 30
<b>AH 240/530-G</b>	530	500	560	290	40	25	Tr 560 x 6	66.90	HM 31/560	240/530 K 30
<b>AH 240/560-G</b>	560	530	600	298	40	25	Tr 600 x 6	73.00	HM 31/600	240/560 K 30
<b>AH 240/600-G</b>	600	570	630	317	45	30	Tr 630 x 6	86.00	HM 31/630	240/600 K 30
<b>AH 240/630-G</b>	630	600	670	335	45	30	Tr 670 x 6	95.50	HM 31/670	240/630 K 30
<b>AH 240/670-G</b>	670	630	710	358	50	30	Tr 710 x 7	136.00	HM 31/710	240/670 K 30
<b>AH 240/710-G</b>	710	670	750	365	50	33	Tr 750 x 7	150.00	HM 31/750	240/710 K 30
<b>AH 240/750-G</b>	750	710	800	385	50	35	Tr 800 x 7	170.00	HM 31/800	240/750 K 30
<b>AH 240/800-G</b>	800	750	850	395	50	40	Tr 850 x 7	234.00	HM 31/850	240/800 K 30
<b>AH 240/850-G</b>	850	800	900	418	53	40	Tr 900 x 7	252.00	HM 31/900	240/850 K 30



Referencia Reference Teilnummer Reference	Dimensiones Dimensions Abmessungen Dimensions						Rosca Thread Gewinde Filetage	Peso Weight Gewicht Poids kg.	Tuerca extracción Extractor nut Abdrückmutter Ecrou d'extraction		Rodamiento Bearing Walzlager Roulement
	d	d1	d2	L	b	a					
	AH 24122	110	105	115	82	13			9	M 115 x 2	
AH 24124	120	115	130	93	13	9	M 130 x 2	1.00	KM 26	24124 K 30	
AH 24126	130	125	140	94	14	10	M 140 x 2	1.11	KM 28	24126 K 30	
AH 24128	140	135	150	99	14	10	M 150 x 2	1.25	KM 30	24128 K 30	
AH 24130	150	145	160	115	15	11	M 160 x 3	1.56	KM 32	24130 K 30	
AH 24132	160	150	170	124	15	11	M 170 x 3	3.00	KM 34	24132 K 30	
AH 24134	170	160	180	125	16	11	M 180 x 3	3.21	KM 36	24134 K 30	
AH 24136	180	170	190	134	16	11	M 190 x 3	3.68	KM 38	24136 K 30	
AH 24138	190	180	200	146	18	13	M 200 x 3	4.28	KM 40	24138 K 30	
AH 24140	200	190	210	158	18	13	Tr 210 x 4	5.10	HM 42 T	24140 K 30	
AH 24144	220	200	230	170	20	14	Tr 230 x 4	10.20	HM 46 T	24144 K 30	
AH 24148	240	220	260	180	20	15	Tr 260 x 4	12.50	HM 52 T	24148 K 30	
AH 24152	260	240	280	202	22	16	Tr 280 x 4	15.40	HM 56 T	24152 K 30	
AH 24156	280	260	300	202	22	17	Tr 300 x 4	16.30	HM 60 T	24156 K 30	
AH 24160	300	280	320	224	24	18	Tr 320 x 5	19.50	HM 64 T	24160 K 30	
AH 24164	320	300	340	242	24	18	Tr 340 x 5	21.40	HM 68 T	24164 K 30	
AH 24168	340	320	360	269	26	19	Tr 360 x 5	27.10	HM 72 T	24168 K 30	
AH 24172	360	340	380	269	26	20	Tr 380 x 5	29.60	HM 76 T	24172 K 30	
AH 24176	380	360	400	271	28	20	Tr 400 x 5	31.30	HM 80 T	24176 K 30	
AH 24180	400	380	420	278	28	20	Tr 420 x 5	34.40	HM 84 T	24180 K 30	
AH 24184	420	400	440	310	30	22	Tr 440 x 5	40.30	HM 88 T	24184 K 30	
AH 24188	440	420	460	310	30	22	Tr 460 x 5	42.30	HM 92 T	24188 K 30	
AH 24192	460	440	480	332	32	23	Tr 480 x 5	47.40	HM 96 T	24192 K 30	
AH 24196	480	460	500	343	35	25	Tr 500 x 5	52.70	HMLL 100 T	24196 K 30	
AH 241/500-G	500	480	530	362	37	25	Tr 530 x 6	59.10	HM 31/530	241/500 K 30	
AH 241/530-G	530	500	560	375	40	25	Tr 560 x 6	88.40	HM 31/560	241/530 K 30	
AH 241/560-G	560	530	600	400	45	28	Tr 600 x 6	100.00	HM 31/600	241/560 K 30	
AH 241/600-G	600	570	630	425	50	30	Tr 630 x 6	118.00	HM 31/630	241/600 K 30	
AH 241/630-G	630	600	670	450	50	30	Tr 670 x 6	135.00	HM 31/670	241/630 K 30	
AH 241/670-G	670	630	710	467	55	30	Tr 710 x 7	183.00	HM 31/710	241/670 K 30	
AH 241/710-G	710	670	750	493	55	33	Tr 750 x 7	209.00	HM 31/750	241/710 K 30	
AH 241/750-G	750	710	800	530	55	35	Tr 800 x 7	240.00	HM 31/800	241/750 K 30	
AH 241/800-G	800	750	850	530	55	40	Tr 850 x 7	306.00	HM 31/850	241/800 K 30	
AH 241/850-G	850	800	900	560	60	40	Tr 900 x 7	344.00	HM 31/900	241/850 K 30	





Referencia Reference Teilnummer Reference	Dimensiones Dimensions Abmessungen Dimensions						Rosca Thread Gewinde Filetage	Peso Weight Gewicht Poids kg.	Tuerca extracción Extractor nut Abdrückmutter Ecrou d'extraction	Rodamiento Bearing Walzlager Roulement
	d	d1	d2	L	b	a				
<b>AH 3934</b>	170	160	180	59	13	5	M 180 x 3	1.59	HMLL 36	23934 K
<b>AH 3936</b>	180	170	190	66	13	5	M 190 x 3	1.91	HMLL 38	23936 K
<b>AH 3938</b>	190	180	200	66	13	5	M 200 x 3	2.02	HMLL 40	23938 K
<b>AH 3940</b>	200	190	210	77	16	6	Tr 210 x 4	2.62	HMLL 42 T	23940 K
<b>AH 3944</b>	220	200	230	77	16	6	Tr 230 x 4	4.83	HMLL 46 T	23944 K
<b>AH 3948</b>	240	220	250	77	16	6	Tr 250 x 4	5.29	HMLL 50 T	23948 K
<b>AH 3952-G</b>	260	240	280	94	18	6	Tr 280 x 4	7.36	HM 56 T	23952 K
<b>AH 3956-G</b>	280	260	300	94	18	6	Tr 300 x 4	8.02	HM 60 T	23956 K
<b>AH 3960-G</b>	300	280	320	112	21	7	Tr 320 x 5	10.50	HM 64 T	23960 K
<b>AH 3964-G</b>	320	300	340	112	21	7	Tr 340 x 5	11.20	HM 68 T	23964 K
<b>AH 3968-G</b>	340	320	360	112	21	7	Tr 360 x 5	11.90	HM 72 T	23968 K
<b>AH 3972-G</b>	360	340	380	112	21	7	Tr 380 x 5	12.60	HM 76 T	23972 K
<b>AH 3976-G</b>	380	360	400	130	22	8	Tr 400 x 5	15.40	HM 80 T	23976 K
<b>AH 3980-G</b>	400	380	420	130	22	8	Tr 420 x 5	16.60	HM 84 T	23980 K
<b>AH 3984-G</b>	420	400	440	130	22	8	Tr 440 x 5	17.50	HM 88 T	23984 K
<b>AH 3988</b>	440	420	460	145	25	8	Tr 460 x 5	21.50	HMLL 92 T	23988 K
<b>AH 3992</b>	460	440	480	145	25	8	Tr 480 x 5	22.50	HMLL 96 T	23992 K
<b>AH 3996</b>	480	460	500	158	28	9	Tr 500 x 5	26.00	HMLL 100 T	23996 K
<b>AH 39/500-G</b>	500	480	530	162	32	10	Tr 530 x 6	28.00	HM 106 T	239/500 K
<b>AH 39/530</b>	530	500	550	175	37	10	Tr 550 x 6	43.40	HMLL 110 T	239/530 K
<b>AH 39/560</b>	560	530	580	180	37	10	Tr 580 x 6	47.40	HMLL 116 T	239/560 K
<b>AH 39/600</b>	600	570	625	192	38	10	Tr 625 x 6	56.10	HMLL 125 T	239/600 K
<b>AH 39/630</b>	630	600	655	210	40	12	Tr 655 x 6	62.80	HMLL 131 T	239/630 K
<b>AH 39/670</b>	670	630	695	216	41	12	Tr 695 x 6	85.50	HMLL 139 T	239/670 K
<b>AH 39/710</b>	710	670	740	228	43	12	Tr 740 x 7	102.00	HMLL 148 T	239/710 K
<b>AH 39/750</b>	750	710	780	234	44	12	Tr 780 x 7	111.00	HMLL 156 T	239/750 K
<b>AH 39/800</b>	800	750	830	245	45	12	Tr 830 x 7	147.00	HMLL 166 T	239/800 K
<b>AH 39/850</b>	850	800	880	258	50	12	Tr 880 x 7	166.00	HMLL 176 T	239/850 K

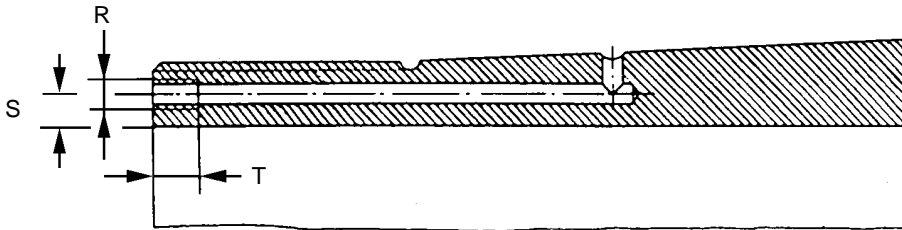


## H-HG

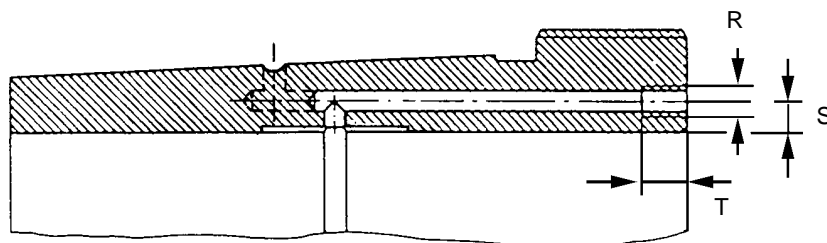
- Ⓔ **A partir de la referencia H-3132, los manguitos de montaje SAFAR se pueden fabricar en ejecución para inyección de aceite, que se identifican con el sufijo HG. Los manguitos con ejes especiales se fabrican bajo pedido.**
- ⒼⒷ From the reference H-3132, the SAFAR assembly sleeves can be produced as hydraulic sleeve suitable for oil injection. They are identified with the suffix HG. The sleeves with special shaft diameter will be produced upon special demand.
- Ⓓ Ab Referenz H-3132, können die SAFAR-Spannhülsen für Öleinspritzung vorgesehen werden, die mit Suffix HG gekennzeichnet werden. Die Hülsen mit speziellen Achsen werden unter Auftrag produziert.
- Ⓕ À partir de la référence H-3132, les manchons de serrage SAFAR peuvent être mécanisés dans l'exécution pour l'injection d'huile, qui sont identifiées avec le suffixe HG. Les manchons pour des arbres spéciaux se produisent à la demande.

## AOH

- Ⓔ **A partir del diámetro exterior 170 mm podemos ofrecer los manguitos de desmontaje en versión hidráulica (AOH). Las ejecuciones para ejes especiales, se fabrican bajo pedido. Las tuercas necesarias para el desmontaje no se suministran con los manguitos y deben ser pedidas aparte.**
- ⒼⒷ From an outside diameter of 170 mm, we can offer the withdrawal sleeves in hydraulic execution (AOH), suitable for oil injection. The necessary nuts for the disassembling are not provided with the sleeves and must be requested separately.
- Ⓓ Ab äußeren Durchmesser 170 mm können wir die Abziehhülsen im hydraulischen Version für Öleinspritzung (AOH) anbieten. Auf Wunsch können wir auch spezielle Achsen Durchführungen anbieten. Die notwendigen Muttern für die Demontage werden nicht mit den Hülsen versehen und müssen separat bestellt werden.
- Ⓕ À partir du diamètre extérieur 170 millimètres nous pouvons offrir les manchons de démontage comme mécanisation hydraulique pour l'injection d'huile (AOH). Les manchons pour des arbres spéciaux se produisent à la demande. Les écrous nécessaires pour le démontage ne sont pas fournis avec les manchons et doivent être demandés séparément.



Desde From Ab De	Hasta To Bis À	R mm	S	T	Cantidad Qty. Menge Qtté.
H 3032 HG H 3132 HG H 2332 HG H 3932 HG	H 3060 HG H 3160 HG H 3260 HG H 2356 HG H 3960 HG	M6	4,2	9	1
H 3964 HG H 3064 HG H 3164 HG H 3264 HG	H 3984 HG H 3084 HG H 3184 HG H 3284 HG	M6	3,5	9	1
H 3988 HG H 3088 HG H 3188 HG H 3288 HG	H 39/500 HG H 30/500 HG H 31/500 HG H 32/500 HG	M8	6,5	12	1
H 39/530 HG H 30/530 HG H 39/630 HG H 30/630 HG H 32/530 HG H 32/630 HG H 31/530 HG H 31/630 HG	H 39/560 HG H 30/560 HG  H 32/560 HG  H 31/560 HG	M8	6	12	1
H 39/600 HG H 30/600 HG H 39/670 HG H 30/670 HG	H 39/750 HG H 30/750 HG	G1/8	8	12	1
H 39/800 HG H 30/800 HG	H 39/850 HG H 30/850 HG	G1/8	10	12	1
H 32/670 HG H 32/600 HG H 31/600 HG H 31/670 HG	H 32/750 HG  H 31/750 HG	G1/8	8	15	1
H 32/800 HG H 31/800 HG	H 32/850 HG H 31/850 HG	G1/8	10	15	1



Desde From Ab De	Hasta To Bis À	R mm	S	T	Cantidad Qty. Menge Qtte.
AOH 3032	AOH 3040	M6	4,2	7	2
AOH 3132 AOH 3232 AOH 2332 AOH 2236	AOH 3140 AOH 3240 AOH 2340 AOH 2240	M6	4,5	7	2
AOH 24044 AOH 24144	AOH 24064	M6	8	7	2
AOH 3988 AOH 3044 AOH 3144 AOH 3260 AOH 2344 AOH 24068 AOH 24148	AOH 39/500 AOH 30/500 AOH 31/500 AOH 32/500 AOH 2356 AOH 240/500 AOH 241/500	G1/8	8,5	12	2
AOH 39/530 AOH 30/530		G1/4	10	15	2
AOH 39/560 AOH 30/560	AOH 39/670 AOH 30/670	G1/4	12	15	2
AOH 39/710 AOH 30/710	AOH 39/850 AOH 30/850	G1/4	15	15	2



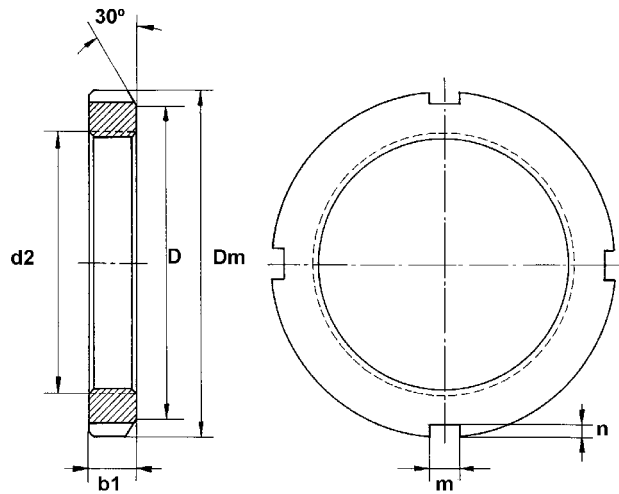
**TUERCAS Y ARANDELAS**  
NUTS AND LOCKWASHERS  
MUTTER UND SICHERUNGSBLECHE  
ËCROUS ET RONDELLES



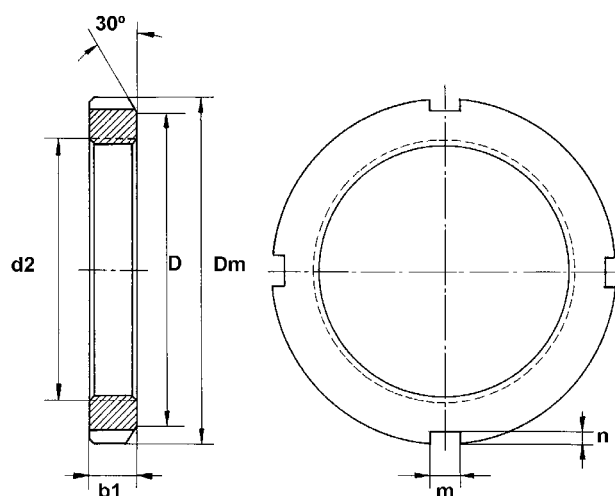


- Ⓔ **Las tuercas SAFAR van marcadas con su referencia. El material estándar es ST-52. Hasta la referencia 40 se fabrican con rosca métrica ISO 2982-2 con tolerancia 6H. En referencias mayores, se fabrican con rosca métrica trapezoidal con tolerancia 7H según norma ISO 2982-2.**
- ⒼⒷ The SAFAR nuts are marked individually with their reference. They are produced according to the ISO 2982-2 step. The standard material is ST-52. Up to the reference 40 they are produced with metric thread and tolerance 6H. In bigger references they will be produced with trapezoid metric thread, and 7H tolerance.
- Ⓓ Die SAFAR Mutter sind mit ihrer Hinweisnummer einzeln markiert. Das standard Material ist ST-52. Bis zur Hinweis 40 werden sie mit metrisches Gewinde Norm ISO 2982-2, und mit der Toleranz 6H produziert. Bei den höheren Hinweisen, werden sie mit metrischer Trapezgewinde und mit Toleranz 7H, entsprechend die sebler Norm, produziert.
- Ⓕ Les écrous SAFAR se marquent individuellement avec leur référence. Se produisent selon la norme ISO 2982-2, sur un matériel standard ST-52. Jusqu'à la référence 40, se produisent avec couronne métrique, et selon la tolérance 6H. Dés la référence 40 se produisent avec couronne métrique trapézoïde et tolérance 7H.

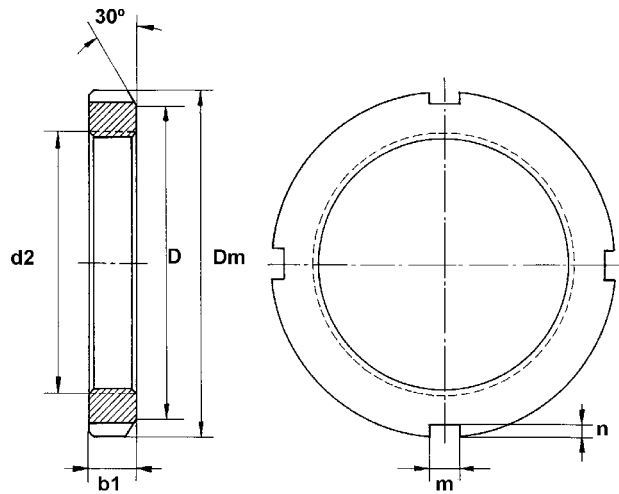
**KM - HM**



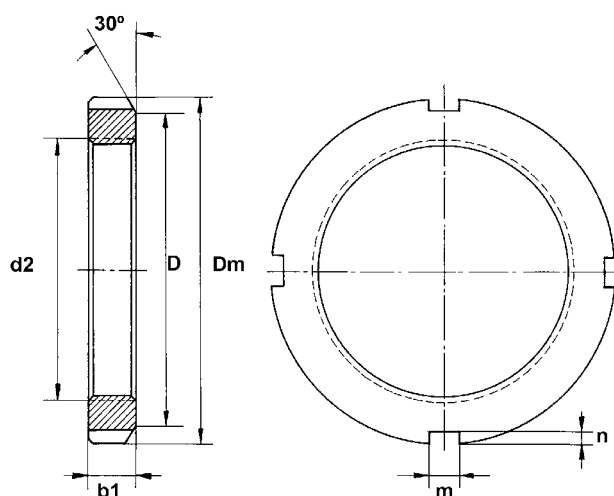
Referencia Reference Teilnummer Reference	Dimensiones Dimensions Abmessungen Dimensions						Rosca Thread Gewinde Filetage	Peso Weight Gewicht Poids kg.	Arandela Washer Sicherung Rondelle
	d2	Dm	b1	D	m	n			
KM 0	10	18	4	13.5	3	2	M 10 x 0.75	0.005	MB 0
KM 1	12	22	4	17	3	2	M 12 x 1	0.007	MB 1
KM 2	15	25	5	21	4	2	M 15 x 1	0.001	MB 2
KM 3	17	28	5	24	4	2	M 17 x 1	0.013	MB 3
KM 4	20	32	6	26	4	2	M 20 x 1	0.019	MB 4
KM 5	25	38	7	32	5	2	M 25 x 1.5	0.025	MB 5
KM 6	30	45	7	38	5	2	M 30 x 1.5	0.043	MB 6
KM 7	35	52	8	44	5	2	M 35 x 1.5	0.053	MB 7
KM 8	40	58	9	50	6	2.5	M 40 x 1.5	0.085	MB 8
KM 9	45	65	10	56	6	2.5	M 45 x 1.5	0.119	MB 9
KM 10	50	70	11	61	6	2.5	M 50 x 1.5	0.148	MB 10
KM 11	55	75	11	67	7	3	M 55 x 2	0.158	MB 11
KM 12	60	80	11	73	7	3	M 60 x 2	0.174	MB 12
KM 13	65	85	12	79	7	3	M 65 x 2	0.203	MB 13
KM 14	70	92	12	85	8	3.5	M 70 x 2	0.242	MB 14
KM 15	75	98	13	90	8	3.5	M 75 x 2	0.287	MB 15
KM 16	80	105	15	95	8	3.5	M 80 x 2	0.397	MB 16
KM 17	85	110	16	102	8	3.5	M 85 x 2	0.451	MB 17
KM 18	90	120	16	108	10	4	M 90 x 2	0.556	MB 18
KM 19	95	125	17	113	10	4	M 95 x 2	0.658	MB 19
KM 20	100	130	18	120	10	4	M 100 x 2	0.698	MB 20
KM 21	105	140	18	126	12	5	M 105 x 2	0.845	MB 21
KM 22	110	145	19	133	12	5	M 110 x 2	0.965	MB 22
KM 23	115	150	19	137	12	5	M 115 x 2	1.01	MB 23
KM 24	120	155	20	138	12	5	M 120 x 2	1.08	MB 24
KM 25	125	160	21	148	12	5	M 125 x 2	1.19	MB 25
KM 26	130	165	21	149	12	5	M 130 x 2	1.25	MB 26
KM 27	135	175	22	160	14	6	M 135 x 2	1.55	MB 27
KM 28	140	180	22	160	14	6	M 140 x 2	1.56	MB 28
KM 29	145	190	24	171	14	6	M 145 x 2	2.00	MB 29
KM 30	150	195	24	171	14	6	M 150 x 2	2.03	MB 30
KM 31	155	200	25	182	16	7	M 155 x 3	2.21	MB 31
KM 32	160	210	25	182	16	7	M 160 x 3	2.59	MB 32
KM 33	165	210	26	193	16	7	M 165 x 3	2.45	MB 33
KM 34	170	220	26	193	16	7	M 170 x 3	2.80	MB 34
KM 36	180	230	27	203	18	8	M 180 x 3	3.07	MB 36
KM 38	190	240	28	214	18	8	M 190 x 3	3.39	MB 38
KM 40	200	250	29	226	18	8	M 200 x 3	3.69	MB 40



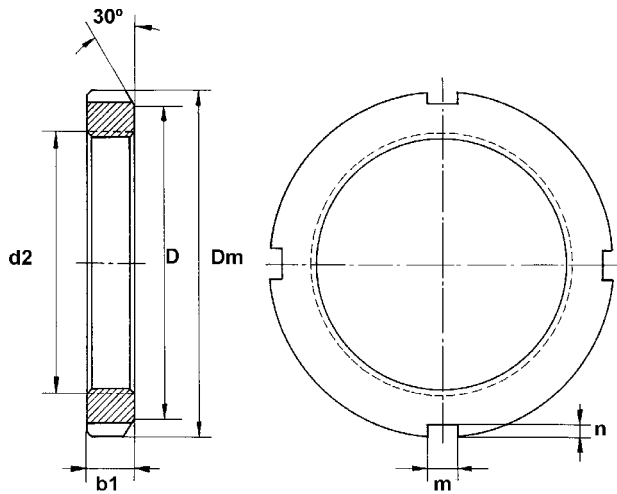
Referencia Reference Teilnummer Reference	Dimensiones Dimensions Abmessungen Dimensions						Rosca Thread Gewinde Filetage	Peso Weight Gewicht Poids kg.	Arandela Washer Sicherung Rondelle
	d2	Dm	b1	D	m	n			
<b>KML 24</b>	120	145	20	135	12	5	M 120 x 2	0.78	MBL 24
<b>KML 26</b>	130	155	21	145	12	5	M 130 x 2	0.88	MBL 26
<b>KML 28</b>	140	165	22	155	12	5	M 140 x 2	0.99	MBL 28
<b>KML 30</b>	150	180	24	170	14	5	M 150 x 2	1.38	MBL 30
<b>KML 32</b>	160	190	25	180	14	5	M 160 x 3	1.56	MBL 32
<b>KML 34</b>	170	200	26	190	16	5	M 170 x 3	1.72	MBL 34
<b>KML 36</b>	180	210	27	200	16	5	M 180 x 3	1.95	MBL 36
<b>KML 38</b>	190	220	28	210	16	5	M 190 x 3	2.08	MBL 38
<b>KML 40</b>	200	240	29	222	18	8	M 200 x 3	2.98	MBL 40



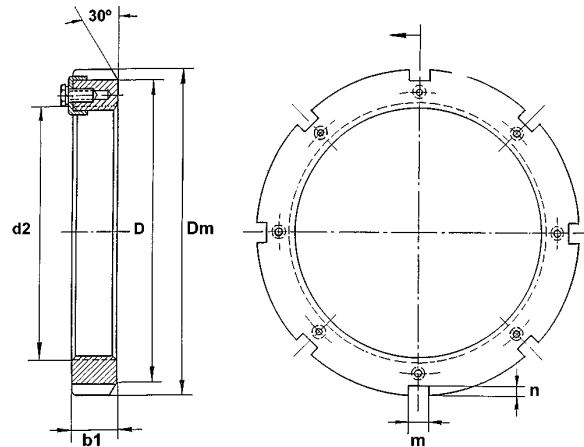
Referencia Reference Teilnummer Reference	Dimensiones Dimensions Abmessungen Dimensions						Rosca Thread Gewinde Filetage	Peso Weight Gewicht Poids kg.
	d2	Dm	b1	D	m	n		
	HM 42 T	210	270	30	238	20		
HM 44 T	220	280	32	250	20	10	Tr 220 x 4	5
HM 46 T	230	290	34	260	20	10	Tr 230 x 4	6
HM 48 T	240	300	34	270	20	10	Tr 240 x 4	6
HM 50 T	250	320	36	290	20	10	Tr 250 x 4	7
HM 52 T	260	330	36	300	24	12	Tr 260 x 4	8
HM 54 T	270	340	38	310	24	12	Tr 270 x 4	9
HM 56 T	280	350	38	320	24	12	Tr 280 x 4	10
HM 58 T	290	370	40	330	24	12	Tr 290 x 4	10
HM 60 T	300	380	40	340	24	12	Tr 300 x 4	10
HM 62 T	310	390	42	350	24	12	Tr 310 x 5	10
HM 64 T	320	400	42	360	24	12	Tr 320 x 5	12
HM 66 T	330	420	52	380	28	15	Tr 330 x 5	14
HM 68 T	340	440	55	400	28	15	Tr 340 x 5	15
HM 70 T	350	450	55	410	28	15	Tr 350 x 5	15
HM 72 T	360	460	58	420	28	15	Tr 360 x 5	16
HM 74 T	370	470	58	430	28	15	Tr 370 x 5	17
HM 76 T	380	490	60	450	32	18	Tr 380 x 5	20
HM 80 T	400	520	62	460	32	18	Tr 400 x 5	24
HM 84 T	420	540	70	490	32	18	Tr 420 x 5	27
HM 88 T	440	560	70	510	36	20	Tr 440 x 5	29
HM 92 T	460	580	75	540	36	20	Tr 460 x 5	29
HM 96 T	480	620	75	560	36	20	Tr 480 x 5	37
HM 102 T	510	620	58	570	40	23	Tr 510 x 6	41
HM 106 T	530	640	60	590	40	23	Tr 530 x 6	44
HM 110 T	550	670	63	620	40	23	Tr 550 x 6	53
HM 116 T	580	730	65	670	45	25	Tr 580 x 6	57
HM 122 T	610	730	65	675	45	25	Tr 610 x 6	60
HM 130 T	650	780	67	750	50	28	Tr 650 x 6	71
HM 136 T	680	820	72	750	50	28	Tr 680 x 6	85
HM 144 T	720	870	72	800	50	28	Tr 720 x 7	98
HM 152 T	760	910	75	830	55	30	Tr 760 x 7	104
HM 160 T	800	950	75	870	60	34	Tr 800 x 7	109
HM 170 T	850	1010	79	930	60	34	Tr 850 x 7	131
HM 180 T	900	1060	82	980	70	38	Tr 900 x 7	142
HM 190 T	950	1110	83	1030	70	38	Tr 950 x 8	153
HM 200 T	1000	1160	83	1080	70	38	Tr 1000 x 8	161
HM 212 T	1060	1220	85	1130	70	38	Tr 1060 x 8	171



Referencia Reference Teilnummer Reference	Dimensiones Dimensions Abmessungen Dimensions						Rosca Thread Gewinde Filetage	Peso Weight Gewicht Poids kg.
	d2	Dm	b1	D	m	n		
	HML 41 T	205	250	30	232	18		
HML 43 T	215	260	30	242	20	9	Tr 215 x 4	4
HML 47 T	235	280	30	262	20	9	Tr 235 x 4	4
HML 52 T	260	310	34	290	20	10	Tr 260 x 4	5
HML 56 T	280	330	30	310	24	10	Tr 280 x 4	6
HML 60 T	300	360	31	336	24	12	Tr 300 x 4	7
HML 64 T	320	380	42	356	24	12	Tr 320 x 5	8
HML 69 T	345	410	45	384	28	13	Tr 345 x 5	9
HML 72 T	360	420	35	394	28	13	Tr 360 x 5	10
HML 73 T	365	430	48	404	28	13	Tr 365 x 5	11
HML 76 T	380	445	37	417	28	14	Tr 380 x 5	11
HML 77 T	385	450	48	422	28	14	Tr 385 x 5	12
HML 82 T	410	480	52	452	32	14	Tr 410 x 5	14
HML 86 T	430	500	52	472	32	14	Tr 430 x 5	16
HML 90 T	450	520	60	490	32	15	Tr 450 x 5	16
HML 92 T	460	540	60	510	32	15	Tr 460 x 5	28
HML 96 T	480	560	60	530	36	15	Tr 480 x 5	30
HML 98 T	490	580	60	550	36	15	Tr 490 x 5	22
HML 100 T	500	580	68	550	36	15	Tr 500 x 5	35
HML 102 T	510	600	68	570	36	15	Tr 510 x 6	41
HML 104 T	520	600	68	570	36	15	Tr 520 x 6	25
HML 108 T	540	620	49	590	40	20	Tr 540 x 6	27
HML 112 T	560	650	60	610	40	20	Tr 560 x 6	32
HML 118 T	590	690	63	650	40	20	Tr 590 x 6	48
HML 126 T	630	730	65	690	45	20	Tr 630 x 6	52
HML 134 T	670	770	70	730	45	20	Tr 670 x 6	60
HML 142 T	710	830	70	780	50	25	Tr 710 x 7	76
HML 150 T	750	870	70	820	55	25	Tr 750 x 7	80
HML 160 T	800	920	70	865	55	25	Tr 800 x 7	84
HML 170 T	850	970	74	915	60	25	Tr 850 x 7	94
HML 180 T	900	1020	74	965	60	25	Tr 900 x 7	100
HML 190 T	950	1070	76	1015	60	25	Tr 950 x 8	108
HML 200 T	1000	1120	76	1065	60	25	Tr 1000 x 8	114
HML 212 T	1060	1180	78	1125	60	25	Tr 1060 x 8	124
HML 224 T	1120	1240	79	1185	60	25	Tr 1120 x 8	132

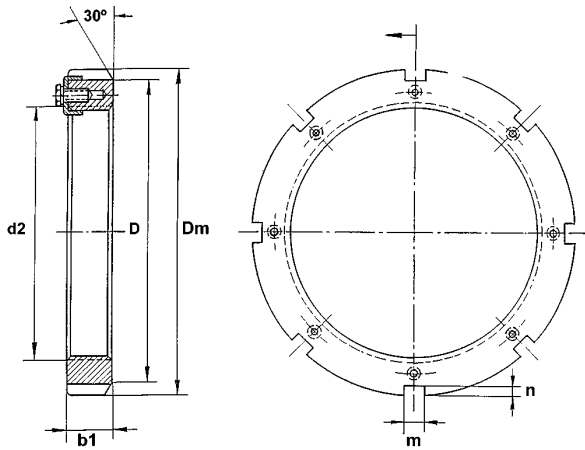


Referencia Reference Teilnummer Reference	Dimensiones Dimensions Abmessungen Dimensions						Rosca Thread Gewinde Filetage	Peso Weight Gewicht Poids kg.
	d2	Dm	b1	D	m	n		
HMLL 36	180	210	25	196	16	7	M 180 x 3	2
HMLL 38	190	225	25	211	16	7	M 190 x 3	2
HMLL 40	200	235	25	221	16	7	M 200 x 3	2
HMLL 42 T	210	250	26	234	18	8	Tr 210 x 4	3
HMLL 46 T	230	270	26	254	18	8	Tr 230 x 4	3
HMLL 48 T	250	290	26	274	18	8	Tr 250 x 4	3
HMLL 50 T	275	320	27	304	18	8	Tr 275 x 4	4
HMLL 59 T	295	340	27	320	20	10	Tr 295 x 4	5
HMLL 63 T	315	370	28	350	20	10	Tr 315 x 5	6
HMLL 67 T	335	390	28	370	20	10	Tr 335 x 5	7
HMLL 71 T	355	410	28	386	24	12	Tr 355 x 5	7
HMLL 75 T	375	430	28	406	24	12	Tr 375 x 5	7
HMLL 79 T	395	460	30	436	24	12	Tr 395 x 5	10
HMLL 83 T	415	480	30	456	24	12	Tr 415 x 5	10
HMLL 87 T	435	500	30	474	28	13	Tr 435 x 5	11
HMLL 92 T	460	530	33	504	28	13	Tr 460 x 5	13
HMLL 96 T	480	550	33	522	32	14	Tr 480 x 5	14
HMLL 100 T	500	575	37	547	32	15	Tr 500 x 5	18
HMLL 104 T	520	595	42	565	32	15	Tr 520 x 6	21
HMLL 110 T	550	625	47	595	32	15	Tr 550 x 6	25
HMLL 116 T	580	660	47	630	32	15	Tr 580 x 6	28
HMLL 125 T	625	710	48	675	36	15	Tr 625 x 6	32
HMLL 131 T	655	745	52	715	36	15	Tr 655 x 6	40
HMLL 139 T	695	795	53	755	40	20	Tr 696 x 5	46
HMLL 148 T	740	840	55	800	40	20	Tr 740 x 7	51
HMLL 156 T	780	880	56	840	40	20	Tr 780 x 7	55
HMLL 166 T	830	930	57	890	40	20	Tr 830 x 7	60
HMLL 176 T	880	990	62	950	45	20	Tr 880 x 7	76
HMLL 186 T	930	1040	63	1000	45	20	Tr 930 x 8	82
HMLL 196 T	980	1090	65	1050	45	20	Tr 980 x 8	89
HMLL 207 T	1035	1155	67	1105	50	25	Tr 1035 x 8	104
HMLL 219 T	1095	1215	67	1165	50	25	Tr 1095 x 8	110
HMLL 231 T	1155	1280	70	1230	50	25	Tr 1155 x 8	126
HMLL 243 T	1215	1340	70	1290	50	25	Tr 1215 x 8	131



Referencia Reference Teilnummer Reference	Dimensiones Dimensions Abmessungen Dimensions						Rosca Thread Gewinde Filetage	Peso Weight Gewicht Poids kg.	Grapa Lockwasher Sicherung Etrier	Tornillo Bolt Schraube Vis	Arandela Washer Sicherung Rondelle
	d2	Dm	b1	D	m	n					
	<b>HM 3044</b> <b>HM 3048</b>	220 240	260 290	30 34	242 270	20 20					
<b>HM 3052</b> <b>HM 3056</b> <b>HM 3060</b>	260 280 300	310 330 360	34 38 42	290 310 336	20 24 24	10 10 12	Tr 260 x 4 Tr 280 x 4 Tr 300 x 4	6 7 10	MS 3052 MS 3056 MS 3060	M 8 x 16 M 8 x 16 M 8 x 16	B 8 B 8 B 8
<b>HM 3064</b> <b>HM 3068</b> <b>HM 3072</b>	320 340 360	380 400 420	42 45 45	356 376 394	24 24 28	12 12 13	Tr 320 x 5 Tr 340 x 5 Tr 360 x 5	10 12 12	MS 3064 MS 3068 MS 3072	M 8 x 16 M 8 x 16 M 8 x 16	B 8 B 8 B 8
<b>HM 3076</b> <b>HM 3080</b> <b>HM 3084</b>	380 400 420	450 470 490	48 52 52	422 442 462	28 28 32	14 14 14	Tr 380 x 5 Tr 400 x 5 Tr 420 x 5	15 17 17	MS 3076 MS 3080 MS 3084	M 10 x 20 M 10 x 20 M 10 x 20	B 10 B 10 B 10
<b>HM 30 88</b> <b>HM 30 92</b> <b>HM 30 96</b>	440 460 480	520 540 560	60 60 60	490 510 530	32 32 36	15 15 15	Tr 440 x 5 Tr 460 x 5 Tr 480 x 5	26 27 28	MS 3088 MS 3092 MS 3096	M 12 x 25 M 12 x 25 M 12 x 25	B 12 B 12 B 12
<b>HM 30/500</b> <b>HM 30/530</b> <b>HM 30/560</b>	500 530 560	580 630 650	68 68 75	550 590 610	36 40 40	15 20 20	Tr 500 x 5 Tr 530 x 6 Tr 560 x 6	34 43 44	MS 30/500 MS 30/530 MS 30/560	M 12 x 25 M 16 x 30 M 16 x 30	B 12 B 16 B 16
<b>HM 30/600</b> <b>HM 30/630</b> <b>HM 30/670</b>	600 630 670	700 730 780	75 75 80	660 690 740	40 45 45	20 20 20	Tr 600 x 6 Tr 630 x 6 Tr 670 x 6	54 56 71	MS 30/600 MS 30/630 MS 30/670	M 16 x 30 M 16 x 30 M 16 x 30	B 16 B 16 B 16
<b>HM 30/710</b> <b>HM 30/750</b> <b>HM 30/800</b>	710 750 800	830 870 920	90 90 90	780 820 870	50 55 55	25 25 25	Tr 710 x 7 Tr 750 x 7 Tr 800 x 7	91 95 102	MS 30/710 MS 30/750 MS 30/800	M 16 x 30 M 16 x 30 M 16 x 30	B 16 B 16 B 16
<b>HM 30/850</b> <b>HM 30/900</b> <b>HM 30/950</b>	850 900 950	980 1030 1080	90 100 100	925 975 1025	60 60 60	25 25 25	Tr 850 x 7 Tr 900 x 7 Tr 950 x 8	118 139 148	MS 30/850 MS 30/900 MS 30/950	M 20 x 40 M 20 x 40 M 20 x 40	B 20 B 20 B 20
<b>HM 30/1000</b> <b>HM 30/1060</b> <b>HM 30/1120</b>	1000 1060 1120	1140 1200 1260	100 100 100	1085 1145 1205	60 60 60	25 25 25	Tr 1000 x 8 Tr 1060 x 8 Tr 1120 x 8	170 180 190	MS 30/1000 MS 30/1060 MS 30/1120	M 20 x 40 M 20 x 40 M 20 x 40	B 20 B 20 B 20
<b>HM 30/1180</b>	1180	1320	100	1265	60	25	Tr 1180 x 8	200	MS 30/1180	M 20 x 40	B 20



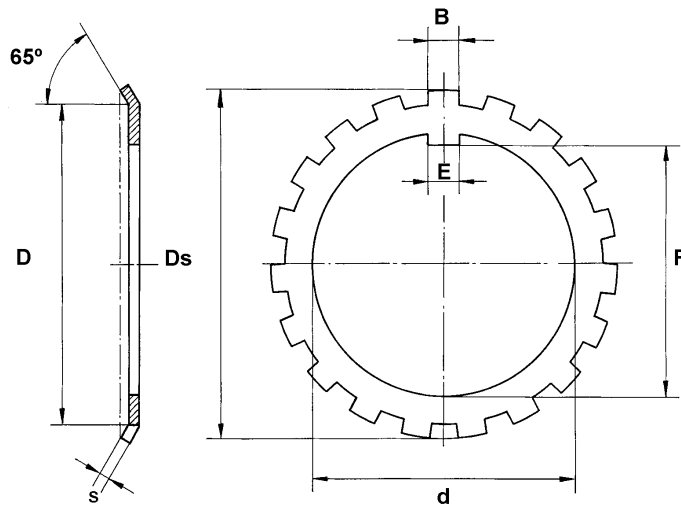


Referencia Reference Teilnummer Reference	Dimensiones Dimensions Abmessungen Dimensions						Rosca Thread Gewinde Filetage	Peso Weight Gewicht Poids kg.	Grapa Lockwasher Sicherung Etrier	Tornillo Bolt Schraube Vis	Arandela Washer Sicherung Rondelle
	d2	Dm	b1	D	m	n					
HM 3160	300	380	40	340	24	12	Tr 300 x 4	12	MS 3160	M 10 x 20	B 10
HM 3164	320	400	42	360	24	12	Tr 320 x 5	13	MS 3164	M 10 x 20	B 10
HM 3168	340	440	55	400	28	15	Tr 340 x 5	23	MS 3168	M 12 x 25	B 12
HM 3172	360	460	58	420	28	15	Tr 360 x 5	25	MS 3172	M 12 x 25	B 12
HM 3176	380	490	60	440	32	18	Tr 380 x 5	31	MS 3176	M 12 x 25	B 12
HM 3180	400	520	62	460	32	18	Tr 400 x 5	37	MS 3180	M 16 x 30	B 16
HM 3184	420	540	70	490	32	18	Tr 420 x 5	43	MS 3184	M 16 x 30	B 16
HM 3188	440	560	70	510	36	20	Tr 440 x 5	45	MS 3188	M 16 x 30	B 16
HM 3192	460	580	75	540	36	20	Tr 460 x 5	50	MS 3192	M 16 x 30	B 16
HM 3196	480	620	75	560	36	20	Tr 480 x 5	62	MS 3196	M 16 x 30	B 16
HM 31/500	500	630	80	580	40	23	Tr 500 x 5	63	MS 31/500	M 16 x 30	B 16
HM 31/530	530	670	80	610	40	23	Tr 530 x 6	74	MS 31/530	M 20 x 40	B 20
HM 31/560	560	710	85	650	45	25	Tr 560 x 6	89	MS 31/560	M 20 x 40	B 20
HM 31/600	600	750	85	690	45	25	Tr 600 x 6	95	MS 31/600	M 20 x 40	B 20
HM 31/630	630	800	95	730	50	28	Tr 630 x 6	127	MS 31/630	M 20 x 40	B 20
HM 31/670	670	850	106	775	50	28	Tr 670 x 6	162	MS 31/670	M 20 x 40	B 20
HM 31/710	710	900	106	825	55	30	Tr 710 x 7	180	MS 31/710	M 24 x 50	B 24
HM 31/750	750	950	112	875	60	34	Tr 750 x 7	208	MS 31/750	M 24 x 50	B 24
HM 31/800	800	1000	112	925	60	34	Tr 800 x 7	221	MS 31/800	M 24 x 50	B 24
HM 31/850	850	1060	118	975	70	38	Tr 850 x 7	254	MS 31/850	M 24 x 50	B 24
HM 31/900	900	1120	125	1030	70	38	Tr 900 x 7	303	MS 31/900	M 24 x 50	B 24
HM 31/950	950	1170	125	1080	70	38	Tr 950 x 8	321	MS 31/950	M 24 x 50	B 24
HM 31/1000	1000	1240	125	1140	70	38	Tr 1000 x 8	374	MS 31/1000	M 24 x 50	B 24
HM 31/1060	1060	1300	125	1210	70	38	Tr 1060 x 8	396	MS 31/1060	M 24 x 50	B 24

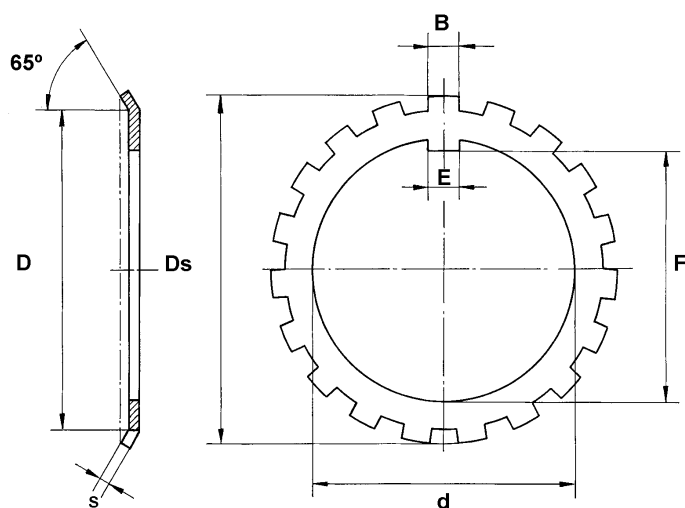


- Ⓔ **Las MB y MBL SAFAR se fabrican según la norma ISO 2982-2 en material ST 52. Las grapas, se fabrican en el mismo material y según la misma norma de fabricación.**
- ⒼⒷ The SAFAR MB and MBL are produced upon the ISO 2982-2 in material ST 52. The SAFAR security staples are produced according to the same step and with the same material.
- Ⓓ Die MB und MBL SAFAR sind standardmässig aus Material ST 52, und entsprechend Norm ISO 2982-2 produziert. Die Sicherungsklammern sind aus dem gleichen Material und nach der gleichen ISO-Norm produziert.
- Ⓕ Les MB et MBL de SAFAR se produisent selon la norme ISO 2982-2 sur un matériel standard ST-52. Les étriers de blocage se produisent selon la même norme et matériel.

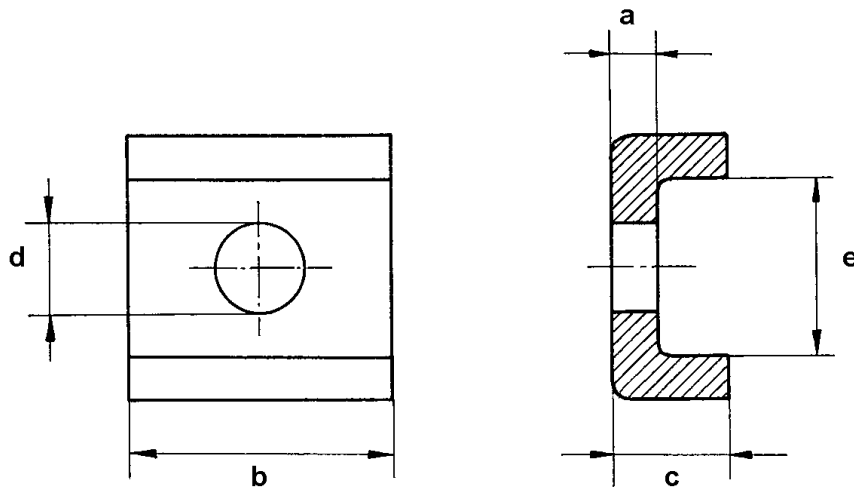
**MB - MS**



Referencia Reference Teilnummer Reference	Dimensiones Dimensions Abmessungen Dimensions							Peso Weight Gewicht Poids kg.(100 ud.)	Tuerca Fitting nut Mutter Ecrou
	d	Ds	D	s	E	F	B		
MB 0	10	21	13.5	1	3	8.5	3	0.13	KM 0
MB 1	12	25	17	1	3	10.5	3	0.20	KM 1
MB 2	15	28	21	1	4	13.5	4	0.26	KM 2
MB 3	17	32	24	1	4	15.5	4	0.32	KM 3
MB 4	20	36	26	1	4	18.5	4	0.35	KM 4
MB 5	25	42	32	1.2	5	23	5	0.64	KM 5
MB 6	30	49	38	1.2	5	27.5	5	0.78	KM 6
MB 7	35	57	44	1.2	6	32.5	5	1.04	KM 7
MB 8	40	62	50	1.2	6	37.5	6	1.23	KM 8
MB 9	45	69	56	1.2	6	42.5	6	1.52	KM 9
MB 10	50	74	61	1.2	6	47.5	6	1.60	KM 10
MB 11	55	81	67	1.2	8	52.5	7	1.96	KM 11
MB 12	60	86	73	1.5	8	57.5	7	2.53	KM 12
MB 13	65	92	79	1.5	8	62.5	7	2.90	KM 13
MB 14	70	98	85	1.5	8	66.5	8	3.34	KM 14
MB 15	75	104	90	1.5	8	71.5	8	3.56	KM 15
MB 16	80	112	95	2	10	76.5	8	4.64	KM 16
MB 17	85	119	102	2	10	81.5	8	5.24	KM 17
MB 18	90	126	108	2	10	86.5	10	6.23	KM 18
MB 19	95	133	113	2	10	91.5	10	6.70	KM 19
MB 20	100	142	120	2	12	96.5	10	7.65	KM 20
MB 21	105	145	126	2	12	100.5	12	8.26	KM 21
MB 22	110	154	133	2	12	105.5	12	9.40	KM 22
MB 23	115	155	137	2	12	110.5	12	10.80	KM 23
MB 24	120	160	138	2	14	115	12	10.50	KM 24
MB 25	125	165	148	2	14	120	12	11.80	KM 25
MB 26	130	170	149	2	14	125	12	11.30	KM 26
MB 27	135	180	160	2	14	130	14	14.40	KM 27
MB 28	140	185	160	2	16	135	14	14.20	KM 28
MB 29	145	202	172	2	16	140	14	16.80	KM 29
MB 30	150	200	171	2	16	145	14	15.50	KM 30
MB 31	155	212	182	2.5	16	147.5	16	20.90	KM 31
MB 32	160	215	182	2.5	18	154	16	22.20	KM 32
MB 33	165	222	193	2.5	18	157.5	16	24.10	KM 33
MB 34	170	225	193	2.5	18	164	16	24.70	KM 34
MB 36	180	235	203	2.5	20	174	18	26.80	KM 36
MB 38	190	245	214	2.5	20	184	18	27.80	KM 38
MB 40	200	255	226	2.5	20	194	18	29.30	KM 40
MB 44	220	292	250	3	24	213	20	40.00	HM 44
MB 48	240	312	270	3	24	233	20	40.00	HM 48
MB 52	260	342	300	3	28	253	24	60.00	HM 52
MB 56	280	362	320	3	28	273	24	62.00	HM 56



Referencia Reference Teilnummer Reference	Dimensiones Dimensions Abmessungen Dimensions							Peso kg. Weight Gewicht Poids gr.	Tuerca Fitting nut Mutter Ecrou
	d	Ds	D	s	E	F	B		
<b>MBL 24</b>	120	148	135	2	14	115	12	0.08	KML 24
<b>MBL 26</b>	130	158	145	2	14	125	12	0.09	KML 26
<b>MBL 28</b>	140	170	155	2	16	135	12	0.10	KML 28
<b>MBL 30</b>	150	180	170	2	16	145	14	0.11	KML 30
<b>MBL 32</b>	160	190	180	2.5	18	154	14	0.16	KML 32
<b>MBL 34</b>	170	209	190	2.5	18	164	16	0.17	KML 34
<b>MBL 36</b>	180	215	200	2.5	20	174	16	0.18	KML 36
<b>MBL 38</b>	190	228	210	2.5	20	184	16	0.20	KML 38
<b>MBL 40</b>	200	248	222	2.5	20	194	18	0.21	KML 40



Referencia Reference Kurzzzeichen Reference	Dimensiones Dimensions Abmessungen Dimensions					Peso Weight Gewichth Poids kg.(100 ud.)	Referencia Reference Reference Kurzzzeichen	Dimensiones Dimensions Abmessungen Dimensions					Peso kg. Weight Gewichth Poids kg.(100 ud.)	
	a	b	c	d	e			a	b	c	d	e		
<b>MS 3044</b>	4	20	12	7	13.5	2.12								
<b>MS 3048</b>	4	20	12	9	17.5	2.29								
<b>MS 3052</b>	4	20	12	9	17.5	2.29								
<b>MS 3056</b>	4	24	12	9	17.5	2.92								
<b>MS 3060</b>	4	24	12	9	20.5	3.16	<b>MS 3160</b>	4	24	12	12	30.5	3.79	
<b>MS 3064</b>	5	24	15	9	21	4.56	<b>MS 3164</b>	5	24	15	12	31	5.35	
<b>MS 3068</b>	5	24	15	9	21	4.56	<b>MS 3168</b>	5	28	15	14	38	6.65	
<b>MS 3072</b>	5	28	15	9	20	5.03	<b>MS 3172</b>	5	28	15	14	38	6.65	
<b>MS 3076</b>	5	28	15	12	24	5.28	<b>MS 3176</b>	5	32	15	14	40	7.96	
<b>MS 3080</b>	5	28	15	12	24	5.28	<b>MS 3180</b>	5	32	15	18	45	8.2	
<b>MS 3084</b>	5	32	15	12	24	6.11	<b>MS 3184</b>	5	32	15	18	45	8.2	
<b>MS 3088</b>	5	32	15	14	28	6.45	<b>MS 3188</b>	5	36	15	18	43	9	
<b>MS 3092</b>	5	32	15	14	28	6.45	<b>MS 3192</b>	5	36	15	18	43	9	
<b>MS 3096</b>	5	36	15	14	28	7.29	<b>MS 3196</b>	5	36	15	18	53	10.4	
<b>MS 30/500</b>	5	36	15	14	28	7.29	<b>MS 31/500</b>	5	40	15	18	45	10.5	
<b>MS 30/530</b>	7	40	21	18	34	14.7	<b>MS 31/530</b>	7	40	21	22	51	17.9	
<b>MS 30/560</b>	7	40	21	18	29	13.6	<b>MS 31/560</b>	7	45	21	22	54	21.1	
<b>MS 30/600</b>	7	40	21	18	34	14.7	<b>MS 31/600</b>	7	45	21	22	54	21.1	
<b>MS 30/630</b>	7	45	21	18	34	16.6	<b>MS 31/630</b>	7	50	21	22	61	25.4	
<b>MS 30/670</b>	7	45	21	18	39	17.9	<b>MS 31/670</b>	7	50	21	22	66	26.8	
<b>MS 30/710</b>	7	50	21	18	39	20.1	<b>MS 31/710</b>	7	55	21	26	69	29.7	
<b>MS 30/750</b>	7	55	21	18	39	22.2	<b>MS 31/750</b>	7	60	21	26	70	33	
<b>MS 30/800</b>	7	55	21	18	39	22.2	<b>MS 31/800</b>	7	60	21	26	70	33	
<b>MS 30/850</b>	7	60	21	22	44	25.2	<b>MS 31/850</b>	7	70	21	26	71	39.3	
<b>MS 30/900</b>	7	60	21	22	44	25.2	<b>MS 31/900</b>	7	70	21	26	76	41.3	
<b>MS 30/950</b>	7	60	21	22	46	25.9	<b>MS 31/950</b>	7	70	21	26	78	42	
<b>MS 30/1000</b>	7	60	21	22	51	27.5	<b>MS 31/1000</b>	7	70	21	26	88	45.9	
<b>MS 30/1060</b>	7	60	21	22	51	27.5	<b>MS 31/1060</b>	7	70	21	26	88	45.9	
<b>MS 30/1120</b>	7	60	21	22	51	27.5								
<b>MS 30/1180</b>	7	60	21	22	51	27.5								





Pol. Industrial Errekaldea nº 8  
31191 BERIAIN NAVARRA, ESPAÑA  
Aptdo. nº: 290, 31080 PAMPLONA  
Tel. 948 368425  
Fax. 948 368426  
e-mail. [info@safar.es](mailto:info@safar.es)  
web. [www.safar.es](http://www.safar.es)

