

Montaje de Rodamientos

FAG

Rodamientos

FAG Sales Europe Iberia – España

WL 80 100/3 SB



Montaje de Rodamientos

Publ. No. WL 80 100/3 SB

FAG Sales Europe Iberia – España

Una sucursal de FAG Kugelfischer Georg Schäfer AG

Apartado postal 278

08190 Sant Cugat del Vallès (Barcelona)

Teléfono: +34 935 906 500

Telefax: +34 936 759 390

E-mail: fag_esp@es.fag.com

<http://www.fag.com>

Los rodamientos son elementos de máquina de alta exigencia, con una precisión elevada; para garantizar su máxima potencia el constructor tiene que elegir tipo y ejecución adecuados y combinar de forma apropiada las características de los rodamientos con las partes adyacentes. Además tiene que tener en cuenta la lubricación, la obturación y el mantenimiento durante el montaje y desmontaje.

La aplicación de medios apropiados durante el montaje y desmontaje de rodamientos así como exactitud y limpieza en el lugar de montaje son condiciones previas para una duración de servicio larga.





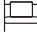
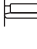






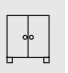
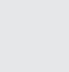
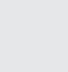
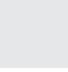
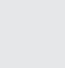
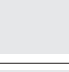
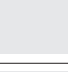








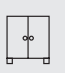
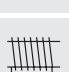
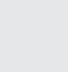
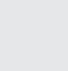
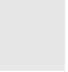
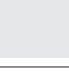
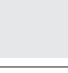










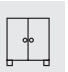
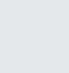
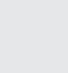
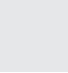
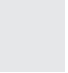
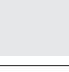






































Esta publicación pretende dar, tanto al personal de servicio como al montador, unas instrucciones sobre el correcto tratamiento y el conveniente montaje y desmontaje de los rodamientos. Un capítulo especial trata de los deterioros de los rodamientos y sus causas. Las tablas contienen denominaciones, tolerancias y partes adyacentes de los rodamientos, valores sobre el juego interno y un cuadro sinóptico de las grasas para rodamientos FAG Arcanol.

Para dar información sobre herramientas especiales y procedimientos de montaje y desmontaje así como aparatos de medida disponemos de otras publicaciones (véase pág. 113); en casos especiales rogamos consulten nuestro servicio técnico.

1.	Almacenamiento de rodamientos	8
2.	Preparativos para el montaje y desmontaje	9
2.1	Esquema de trabajo	9
2.2	El rodamiento “correcto”	9
2.3	Tratamiento de los rodamientos antes del montaje	10
2.4	Limpieza durante el montaje	10
2.5	Piezas anexas	11
2.6	Ajustes	11
2.7	Control del asiento del rodamiento	12
2.7.1	Asientos cilíndricos	12
2.7.2	Asientos cónicos	15
3.	Montaje de rodamientos	18
3.1	Procedimientos mecánicos	18
3.1.1	Montaje en asientos cilíndricos	18
3.1.2	Montaje en asientos cónicos	24
3.2	Procedimientos térmicos	29
3.2.1	Calentamiento sobre una placa de calentamiento	30
3.2.2	Calentamiento en un baño de aceite	30
3.2.3	Calentamiento en un horno de aire caliente	32
3.2.4	Aparato electro-inductivo	32
3.2.5	Dispositivo inductivo de montaje	34
3.2.6	Enfriamiento	35
3.3	Procedimiento hidráulico	36
3.4	Reglaje del juego durante el montaje	40
3.4.1	Rodamientos de bolas de contacto angular y rodamientos de rodillos cónicos	40
3.4.2	Rodamientos axiales	46
3.4.3	Apoyos de máquinas de herramientas	46
4.	Desmontaje de rodamientos	51
4.1	Procedimientos mecánicos	52
4.1.1	Desmontaje con asientos cilíndricos	52
4.1.2	Desmontaje con asientos cónicos	55
4.1.2.1	Desmontaje de rodamientos con manguitos de montaje	55
4.1.2.2	Desmontaje de rodamientos con manguitos de desmontaje	56
4.2	Procedimientos térmicos	57
4.2.1	Aro de calentamiento	57
4.2.2	Dispositivo inductivo de montaje	58
4.2.3	Calentamiento con quemador anular	59
4.3	Procedimiento hidráulico	60
4.3.1	Desmontaje de rodamientos con agujero cónico	61
4.3.2	Desmontaje de rodamientos con agujero cilíndrico	63
5.	Lubricación	65
5.1	Grasas	65
5.2	Aceites	66
5.3	Elección del lubricante	66

6.	Deterioros de los rodamientos	70
6.1	¿Por qué falla un rodamiento?	71
6.1.1	Montaje defectuoso	71
6.1.2	Ensuciamiento	73
6.1.3	Corrosión	74
6.1.4	Paso de corriente	75
6.1.5	Lubricación defectuosa.	75
6.2	¿Cómo se reconoce el deterioro de un rodamiento en servicio?	77
6.3	¿Qué medidas deben tomarse en caso de deteriorarse un rodamiento?	78
6.3.1	Antes del desmontaje	78
6.3.2	Durante el desmontaje	79
6.3.3	Durante el examen	81
7.	Tablas	83
7.1	Denominación de los rodamientos	83
7.2	Denominación de las series de rodamientos	84
7.3	Tolerancias de los ejes	86
7.4	Tolerancias de los alojamientos.	90
7.5	Tolerancias normales de los rodamientos radiales (sin rodamientos de rodillos cónicos).	94
7.6	Tolerancias normales de rodamientos FAG de rodillos cónicos	96
7.7	Tolerancias normales de rodamientos FAG axiales	97
7.8	Medidas límite de los biseles	98
7.9	Juego radial interno de rodamientos FAG rígidos de bolas	100
7.10	Juego radial interno de rodamientos FAG oscilantes de bolas	101
7.11	Juego radial interno de rodamientos FAG de rodillos cilíndricos y rodamientos de agujas	102
7.12	Juego radial interno de rodamientos FAG oscilantes de rodillos.	104
7.13	Juego radial interno de rodamientos FAG oscilantes con una hilera de rodillos	106
7.14	Juego axial interno de los rodamientos FAG de contacto angular con dos hileras de bolas, series 32 y 33	107
7.15	Juego axial interno de los rodamientos FAG con cuatro caminos de rodadura	108
7.16	Disminución del juego radial interno en rodamientos de rodillos cilíndricos con agujero cónico	109
7.17	Disminución del juego radial interno en rodamientos FAG de rodillos oscilantes con agujero cónico	110
7.18	Grasas FAG Arcanol para rodamientos	111
	Selección de otras publicaciones de FAG	113

Cuadro sinóptico: herramientas y procedimientos pa

Tipo del rodamiento		Agujero del rodamiento	Tamaño del rodamiento	Montaje con calentamiento				sin calentamiento
 Rodamiento rígido de bolas  Rodamiento desmontable de bolas  Rodamiento de bolas de contacto angular  Rodamiento para husillos  Rodamiento con cuatro caminos de rodadura  Rodamiento oscilante de bolas	 Rodamientos de rodillos cónicos  Rodamiento oscilante con una hilera de rodillos  Rodamiento oscilante de rodillos	cilíndrico	pequeño	   	   	   		
			mediano					
			grande					
 Rodamiento de rodillos cilíndricos  Rodamiento de agujas		cilíndrico	pequeño	   	   	   		
			mediano					
			grande					
 Rodamiento axial de bolas  Rodamiento axial de bolas de contacto angular  Rodamiento axial de rodillos cilíndricos  Rodamiento axial de rodillos oscilantes		cilíndrico	pequeño	   	   	   		
			mediano					
			grande					
			grande					
 Rodamiento oscilante de bolas con manguito de montaje  Rodamiento oscilante de bolas con una hilera de rodillos  Rodamiento oscilante con una hilera de rodillos con manguito de montaje  Rodamiento oscilante de rodillos con manguito de montaje  Rodamiento oscilante de rodillos con manguito de montaje  Manguito de montaje  Manguito de desmontaje		cónico	pequeño	   	   	   		
			mediano					
			grande					
			grande					
 Rodamiento con dos hileras de rodillos cilíndricos		cónico	pequeño	   	   	   		
			mediano					
			grande					

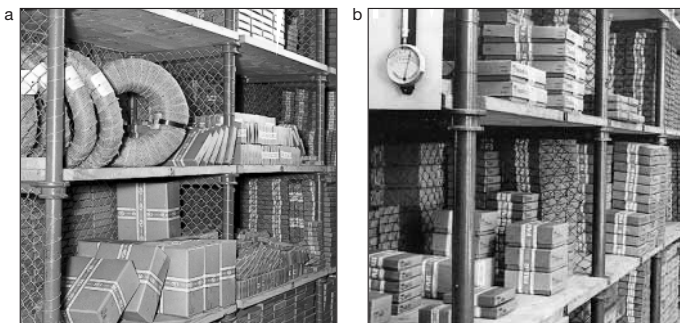
ra el montaje y desmontaje de rodamientos

	Procedi- miento hidráulico	Desmontaje		Procedi- miento hidráulico	Símbolos
		con calen- tamiento	sin calen- tamiento		
			 	 	Baño de aceite Placa de calentamiento Armario de aire caliente Armario de calentamiento
		 		 	Aparato inductivo de calentamiento Dispositivo inductivo Anillo de calentamiento
				 	Martillo y casquillo de montaje Prensa hidráulicas y mecánicas Llave de doble gancho Tuerca y llave de gancho
 				 	Tuerca y tornillos de montaje Capa del eje Prensa de émbolo anular
			 	 	Martillo y mandril Dispositivo de desmontaje Procedimiento hidráulico

1. Almacenamiento de rodamientos

1: Almacenamiento de los rodamientos.

- a: Los rodamientos mayores no han de almacenarse en posición vertical.
- b: Es más favorable almacenarlos en posición horizontal de tal forma que quede apoyada toda su superficie frontal.



Dejar los rodamientos en el embalaje original

Durante su almacenamiento los rodamientos deben permanecer en su embalaje original; sólo en el lugar de montaje y en el mismo momento de comenzar éste puede abrirse la envoltura. En caso contrario existe el peligro de que los rodamientos se ensucien y se oxiden.

Amacemar horizontalmente los rodamientos mayores

Los rodamientos mayores cuyos aros son relativamente delgados no han de almacenarse en posición vertical (fig. 1a) sino horizontal, de tal forma que quede apoyada toda su superficie frontal (fig. 1b).

Los rodamientos FAG están impregnados con aceite anticorrosivo. Este aceite no se resinifica ni se endurece y su comportamiento ante grasas comerciales para rodamientos es totalmente neutro. Los rodamientos en sus envolturas originales están protegidos eficazmente contra toda clase de influencias exteriores.

Amacemar los rodamientos en locales secos

Durante el almacenamiento, los rodamientos no deben exponerse a los efectos de los medios agresivos como gases, neblinas o aerosoles de soluciones ácidas, alcalinas o sales. Debe evitarse la radiación solar directa. La formación de agua de la condensación se evita bajo las siguientes condiciones:

- Temperaturas de + 6 a + 25 °C, durante corto tiempo 30 °C
- diferencia de temperatura día/ noche ≤ 8 K, humedad relativa del aire $\leq 65\%$.

Con la preservación estándar, los rodamientos pueden almacenarse hasta 5 años si se mantienen las condiciones indicadas.

Si se excede el período del almacenamiento permisible, se recomienda verificar el estado de la preservación y corrosión de los rodamientos antes de utilizarlos. Bajo consulta, FAG le ayudará a juzgar el riesgo de un almacenamiento más largo o el uso de viejos rodamientos.

Los rodamientos con protecciones u obturaciones a ambos lados no deben guardarse al límite del tiempo de almacenamiento. Las grasas que contienen los rodamientos pueden cambiar su comportamiento físico-químico debido al envejeciendo (ver catálogo FAG WL 41 520).

2. Preparativos para el montaje y el desmontaje

2.1 Esquema de trabajo

Antes del montaje o del desmontaje de rodamientos deben hacerse todos los preparativos necesarios para un trabajo continuado.

Con ayuda del dibujo de taller conviene estudiar la construcción y el orden a seguir para montar las diferentes piezas. Ya antes de comenzar el montaje debe prepararse un esquema de los distintos procesos de trabajo y aclarar a qué temperatura ha de calentarse, cual es la magnitud de las fuerzas para montar o desmontar los rodamientos y cuanta grasa será necesaria.

Si durante el montaje o el desmontaje de los rodamientos fuese necesario tomar medidas especiales, hay que poner a disposición del montador instrucciones detalladas en las que se especifiquen todas las particularidades del montaje: métodos de transporte, dispositivos de montaje y de desmontaje, instrumentos de medición, instalaciones de calentamiento, tipo y cantidad de lubricante, etc.

Hacer un esquema de los distintos procesos de trabajo mediante un dibujo de taller

2.2 El rodamiento “correcto”

El montador, antes de comenzar con el montaje, debe cerciorarse de que la denominación abreviada marcada en la envoltura coincida con las indicaciones en el dibujo y en la lista de piezas. Por esta razón conviene que esté habituado con el siguiente orden que se sigue en la denominación de rodamientos (tablas 7.1 y 7.2, pág. 83-85).

Los rodamientos se designan con las denominaciones abreviadas indicadas en las normas alemanas DIN y en los catálogos de rodamientos. Estas denominaciones abreviadas constan de un grupo de cifras o de letras y cifras. El primer grupo indica el tipo de rodamiento y la serie de diámetros a los que corresponde, algunas veces también la serie de anchuras. El segundo grupo está formado por el número característico del agujero: en la zona de agujeros comprendida entre 20 y 480 mm, se obtiene el diámetro del agujero multiplicando este número por 5.

Si las condiciones de servicio exigen una ejecución especial del rodamiento, se añade a la denominación abreviada una serie de signos adicionales (tabla 7.1, pág. 83).

Rodamientos no normalizados se reconocen por la denominación abreviada FAG 500 000 u 800 000.

Comprobar la denominación de la envoltura con las indicaciones en el dibujo

2.3 Tratamiento de los rodamientos antes del montaje

Los rodamientos FAG se conservan en sus envolturas originales con un aceite anticorrosivo. Al montarlos, no es necesario lavar este aceite. Se mezcla, durante el servicio, con el lubricante y garantiza, al arrancar, una lubricación suficiente antes de que comience a fluir el aceite en una lubricación por circulación.

Limpiar el aceite anticorrosivo en las superficies de asiento y de contacto

En las superficies de asiento y de contacto se limpiará el aceite anticorrosivo antes del montaje.

En los rodamientos con agujero cónico deberá lavarse el anticorrosivo antes del montaje para garantizar un asiento seguro y fijo en el eje y en el casquillo. Después de un lavado con detergente en frío se engrasa el agujero con poco aceite de máquina de viscosidad mediana.

Lavar los rodamientos usados y ensuciados

Los rodamientos utilizados y ensuciados, antes de proceder al montaje, se lavarán cuidadosamente en petróleo o detergente en frío, e inmediatamente a continuación se aceitarán o engrasarán nuevamente.

No mecanizar los aros posteriormente

Los rodamientos no deben mecanizarse posteriormente. Así, p. e. no deben practicarse taladros para el lubricante ni ranuras o chafalanes, ya que podría producirse un desequilibrio del estado de tensiones en los aros, que conducirá a su vez a un deterioro prematuro del rodamiento. Además existe el peligro de que penetren en el rodamiento virutas o polvo abrasivo.

2.4 Limpieza durante el montaje

Mantener limpio y seco el lugar de montaje

Los rodamientos han de protegerse a toda costa contra suciedad y humedad, ya que incluso las partículas más pequeñas que penetren en el rodamiento deterioran las superficies de rodadura. Por esta razón el lugar de montaje ha de permanecer limpio y seco. No debe encontrarse, p. e., cerca de máquinas rectificadoras. Debe evitarse el uso de aire comprimido.

Mantener limpios el eje y el alojamiento

También el eje y el alojamiento, así como las restantes piezas deben estar limpias. Piezas fundidas han de estar exentas de arena de moldear. Conviene aplicar una capa protectora a las superficies interiores del alojamiento, tras haberlas limpiado. Esta capa evita el desprendimiento de partículas minúsculas durante el servicio. En los asientos de los rodamientos en el eje y en el alojamiento deberán eliminarse las capas anticorrosivas y residuos de pintura. En las piezas torneadas hay que eliminar las rebabas y rebordar las aristas.

2.5 Piezas anexas

Es necesario controlar la exactitud de las medidas y formas de todas las piezas que vayan a montarse en una aplicación de rodamientos. Así, asientos de rodamientos mecanizados fuera de la tolerancia, alojamientos y ejes descentrados u ovalados, superficies de tope inclinadas, etc. repercuten desfavorablemente en el giro correcto de un rodamiento y pueden originar un deterioro prematuro. Muchas veces es difícil averiguar que tales errores fueron causa de una avería, una vez que ésta se haya producido. Al buscar el origen de estas causas, se pierde un tiempo costoso.

Antes del montaje controlar las piezas respecto a la exactitud de las medidas y formas

2.6 Ajustes

Para conseguir que un rodamiento gire en perfectas condiciones es decisivo observar los ajustes de los aros, prescritos en el dibujo (tablas 7.3 y 7.4, págs. 86 a 93).

Observar sin excepción, los ajustes de los aros prescritos en el dibujo

Es necesario saber que la cuestión de ajuste “correcto” no puede resolverse con datos simples, válidos para todos los casos. Los ajustes deben estar adaptados a las condiciones de servicio de la máquina y a la construcción del conjunto. Como regla general cabe decir que los aros deben apoyarse lo mejor posible sobre sus asientos, es decir, estar ajustados lo más fuertemente posible. Sin embargo, esto no siempre es posible, bien porque con ello se dificulta el montaje o el desmontaje, bien porque el aro de los rodamientos libres ha de poder deslizarse con facilidad.

El apriete originado por ajustes fuertes produce una dilatación del aro interior o una contracción del aro exterior y con ello una disminución del juego radial interno. Por ello, el juego radial interno ha de estar adaptado a los ajustes elegidos.

El montador ha de controlar las tolerancias del eje y del alojamiento. Si el asiento tiene demasiada holgura, el aro girará con relación al eje. Esto podría ocasionar un deterioro del aro y del eje. Además disminuye la precisión de la máquina, o la duración a la fatiga del camino de rodadura del aro es menor, por no estar suficientemente apoyado. Por otro lado, un asiento fuerte puede ser causa de una tensión previa demasiado grande y de un sobrecalentamiento.

Controlar las tolerancias del eje y del alojamiento

Debido a las paredes relativamente delgadas de los aros de los rodamientos, los errores de forma de eje y del alojamiento se transmiten a los caminos de rodadura. Por ello es necesario controlar no sólo las tolerancias de los diámetros de las superficies de asiento sino también su redondez. En los asientos cilíndricos se controla la forma cilíndrica (DIN ISO 1101). En los asientos cónicos se controlan la redondez (DIN ISO 1101), el ángulo cónico y la rectitud de la generatriz cónica (DIN 7178).

Controlar la redondez de las superficies de asiento

Las superficies de eje y soporte se alisan durante el montaje mientras que las superficies del rodamiento no se alisan. A mayor rugosidad, mayor pérdida de interferencia; por eso se examina la rugosidad (DIN 4768) del asiento de los rodamientos.

Controlar rugosidad del asiento del rodamiento

2.7 Control del asiento del rodamiento

Con todas las mediciones hay que tener en cuenta que el aparato de medición tenga aproximadamente la misma temperatura que las partes a medir.

2.7.1 Asientos cilíndricos

Para medir los ejes se usa generalmente un micrómetro de exteriores (fig. 2), cuya exactitud de medida debe controlarse mediante contraste.

2: Micrómetros de exteriores sirven para la medición de diámetros del eje.



3: Una posición segura y una medición correcta de asientos cilíndricos están garantizados con este dispositivo de arco. El disco-calibre marca el diámetro en el cual el aparato debe regularse.



Además ha demostrado su eficacia el arco-calibre con comparador, (fig. 3). Funciona como instrumento de comparación y se ajusta mediante discos-calibre. Los discos-calibre necesarios para cada diámetro se suministran por FAG.

Para medir agujeros se usa un micrómetro de interiores (fig. 4).

También se usan instrumentos de comparación (figs. 5 a 7). Los distintos tamaños de estos instrumentos abarcan una zona de medición comprendida entre 6 y 800 mm de diámetro.



4: Con el micrómetro de interiores se miden los agujeros.



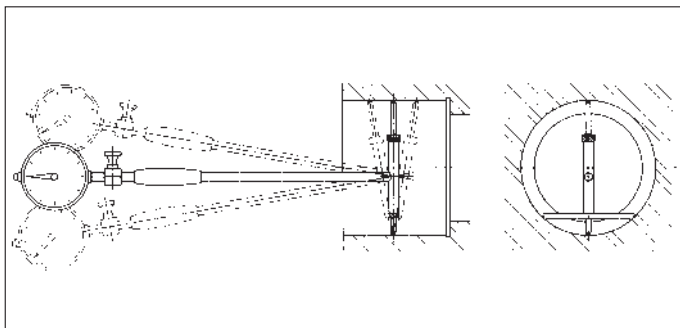
5: Para la medición de agujeros se utilizan sobre todo instrumentos de comparación. El aro-calibre mostrado se utiliza para la regulación.

Preparativos

6: Medición del agujero de un soporte con el instrumento comparador de agujeros.



7: Medición con un instrumento de agujeros (esquema). Se determina la medida mínima.

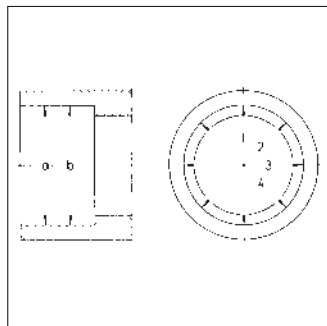
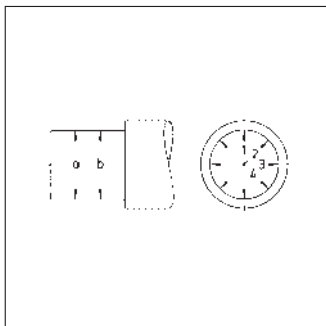


Controlar el diámetro y la forma cilíndrica del eje y del alojamiento

Aparte de controlar los diámetros de eje y alojamiento también se controla la forma cilíndrica.

Generalmente se mide el diámetro en dos distintas secciones y en varios planos (medición en dos puntos) (figs. 8 y 9).

8, 9: Generalmente se controla la forma cilíndrica del eje y del alojamiento, midiendo los diámetros en dos secciones y en varios planos (medición en dos puntos).



De no contener prescripciones especiales el dibujo del taller, se aplica la regla de que para la forma cilíndrica puede aprovecharse la mitad de la tolerancia del diámetro. Esto se refiere a la medición en dos puntos.

Según la norma DIN ISO 1101, sin embargo, la tolerancia de la forma cilíndrica se refiere al radio. Las tolerancias fijadas según esta norma tienen que doblarse con la medición en dos puntos.

2.7.2 Asientos cónicos

Para conseguir un asiento fijo del aro interior sobre el eje, el cono del eje ha de coincidir exactamente con el cono del agujero del aro interior.

El cono de los aros interiores está fijado por una norma. En la mayoría de las series de rodamientos es de 1:12, en algunas series anchas de 1:30.

El instrumento de medición más sencillo para pequeños asientos cónicos de rodamientos es un anillo-calibre cónico (fig. 10).

Aplicando una capa de tinta se comprueba si el eje y el anillo-calibre coinciden y se corrige hasta que el anillo-calibre se apoye en toda su anchura. FAG suministra anillos-calibre para diámetros cónicos de 25 a 150 mm.

Los aros interiores de los rodamientos no deben utilizarse como anillos-calibre.

Para controlar exactamente los asientos cónicos FAG ha diseñado y construido los instrumentos de calibre cónico FAG MGK 133 y FAG MGK 132. Con ayuda de un cono o un segmento de comparación se mide exactamente el cono y el diámetro del asiento del rodamiento. Ambos instrumentos son de fácil manejo; y la pieza a medir puede permanecer durante la operación en la máquina que la mecaniza.

No utilizar el aro interior como anillo-calibre. Para el control exacto han de utilizarse instrumentos de calibre cónico FAG MGK 133 y FAG MGK 132



10: Los asientos cónicos pequeños se controlan con un anillo-calibre cónico.

Preparativos

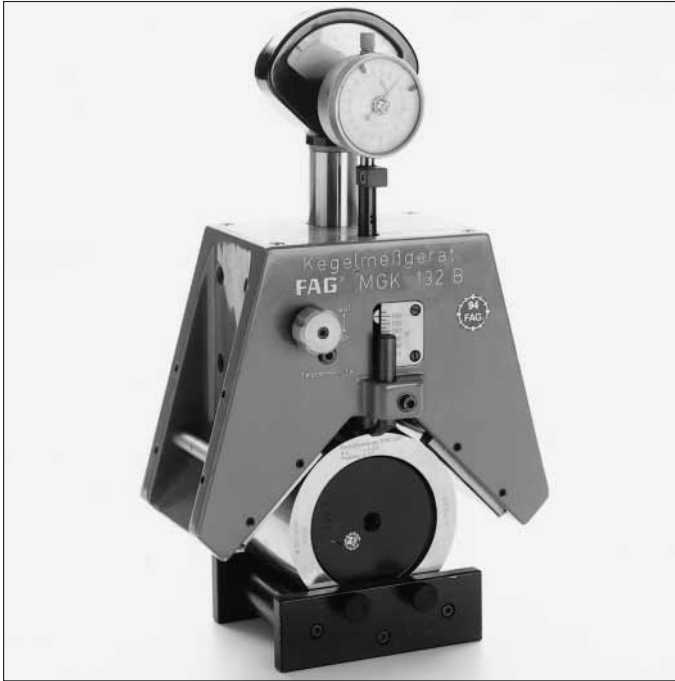
11: Con el instrumento de calibre cónico FAG MGK 133 se miden los conos inferiores a 80 mm. De acuerdo con el tamaño del aparato el diámetro exterior del cono puede ser de 27 a 205 mm.



Los conos de longitud inferior a 80 mm se miden con el aparato de medición FAG MGK 133 (fig. 11).

Zonas de medición

Instrumento de calibre cónico	MGK 133A	MGK 133B	MGK 133C	MGK 133D	MGK 133E	MGK 133F	MGK 133G
Diámetro del cono [mm]	27-47	47-67	67-87	87-115	115-145	145-175	175-205
Cono	Conos 1:12 y 1:30 (otras conicidades bajo consulta)						
Longitud mínima del cono [mm]	17	21	28	34	42	52	65
Distancia entre los planos [mm] de medición	12	15	20	25	33	45	58



12: Instrumento de calibre cónico FAG MGK 132 vale para longitudes cónicas de 80 mm y diámetros cónicos de 90 a 820 mm.

El instrumento de medición FAG MGK 132 se utiliza con conos de 90 mm de diámetro, con una longitud de por lo menos 80 mm (fig. 12).

Zonas de medición

Instrumento de calibre cónico	MGK 132B	MGK 132C	MGK 132D	MGK 132E	MGK 132F
Diámetro del cono [mm]	90-210	190-310	290-410	390-510	490-820
Cono	Conos 1:12 y 1:30 (otras conicidades bajo consulta)				
Longitud mínima del cono [mm]	80	80	110	125	140
Distancia entre los planos [mm] de medición	20	20	25	30	36

3. Montaje de rodamientos

Debido a la diversidad de tipos y tamaños no todos los rodamientos pueden montarse de la misma manera. Hay que distinguir entre procedimientos mecánicos, hidráulicos y térmicos.

No golpear los aros con el martillo

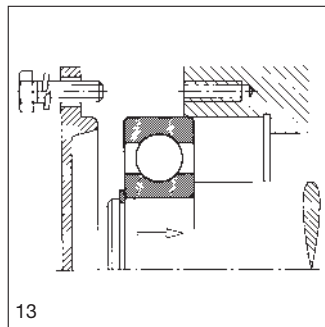
Los aros de rodamientos templados son sensibles a golpes y percusiones. Por esta razón no deben golpearse con un martillo.

En rodamientos no despiezables aplicar la fuerza en el aro que vaya a montarse

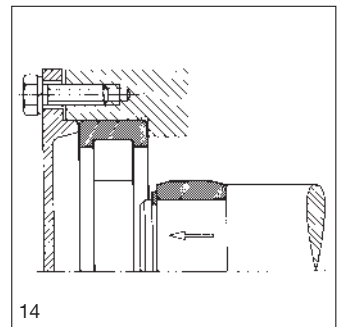
Durante el montaje de rodamientos no despiezables (fig. 13) la fuerza ha de aplicarse en el aro que se vaya a montar primeramente. Fuerzas que actúan sobre el aro de ajuste deslizante se transmiten a través de los cuerpos rodantes. Con ello pueden dañarse los caminos de rodadura y los cuerpos rodantes.

El montaje de rodamientos despiezables es más sencillo (fig. 14); ambos aros pueden montarse por separado. Para que no surjan estrías longitudinales se giran las piezas ligeramente.

13: Si el aro interior de un rodamiento no despiezable contiene un ajuste fijo, el rodamiento primeramente es montado a presión en el eje. A continuación se montan el rodamiento junto con el eje en el alojamiento.



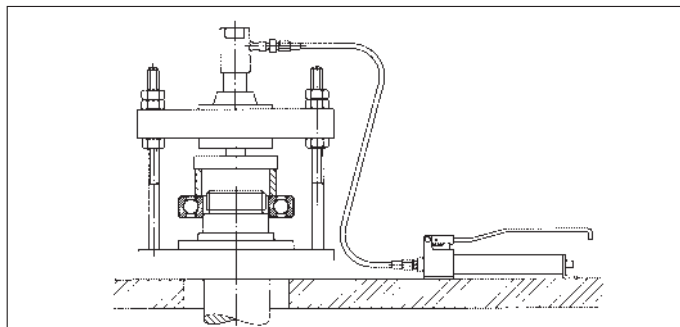
14: En el montaje de rodamientos no despiezables los aros se montan individualmente. Esto es una ventaja cuando ambos aros están montados a presión. Girar ligeramente para evitar estrías longitudinales durante el montaje.



3.1 Procedimientos mecánicos

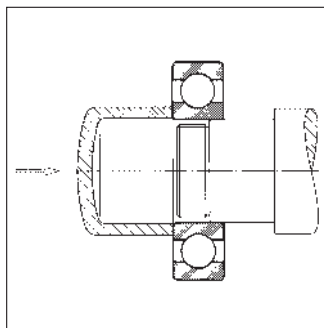
3.1.1 Montaje en asientos cilíndricos

Rodamientos con diámetros inferiores a 80 mm pueden ser prensados en frío sobre el eje. Es recomendable utilizar una prensa mecánica o hidráulica (fig. 15).



15: Rodamientos hasta aprox. 80 mm pueden prensarse sobre el eje con una prensa hidráulica.

De no disponer de una prensa es posible montar el rodamiento sobre el eje con ligeros golpes de martillo. Es necesario utilizar un casquillo de montaje de acero blando con una superficie frontal plana, para que la fuerza actúe igualmente en toda la circunferencia del aro y para que no se deteriore el rodamiento (fig. 16).



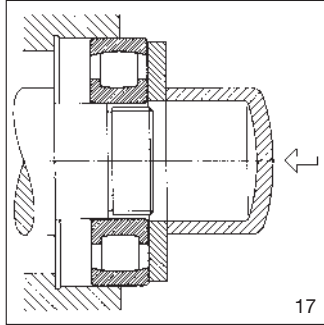
16: En caso necesario los rodamientos pequeños pueden colocarse a presión mediante ligeros golpes de martillo, utilizando el casquillo de montaje apropiado.

El diámetro interior de este casquillo no debe ser mucho mayor que el agujero del rodamiento. El diámetro exterior no debe ser mayor que el borde interior para evitar el peligro de deteriorar la jaula.

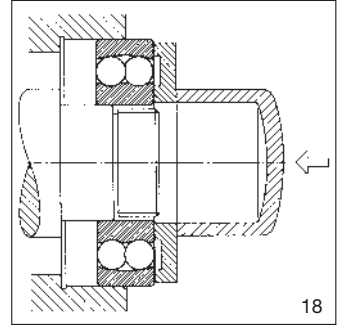
En caso de prensar un rodamiento autoalineable sobre el eje y al mismo tiempo introducirlo en el alojamiento hay que utilizar un disco que esté ajustado con ambos aros, con lo cual se evita el atascamiento del aro exterior (fig. 17).

Montaje

17: Montaje a presión de rodamientos sobre el eje e introducción simultánea en el alojamiento mediante un disco de montaje.



18: El disco de montaje ha de ser rebajado con algunos rodamientos oscilantes de bolas y con rodamientos oscilantes de rodillos E.



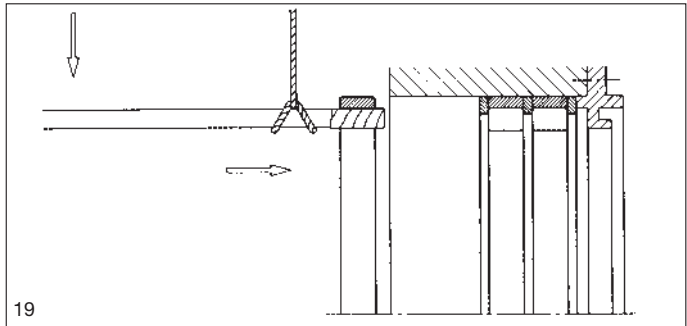
Algunos rodamientos oscilantes de bolas y rodamientos oscilantes de ejecución E tienen bolas que sobresalen lateralmente. En este caso hay que rebajar el disco (fig. 18).

En caso de ajustes muy fuertes montar en caliente también los rodamientos pequeños

Cuando se prescriben ajustes más fuertes deben montarse en caliente también los rodamientos pequeños (párrafo 3.2).

En los soportes de metal ligero se pueden deteriorar los asientos cuando el aro exterior con ajuste fijo es prensado en el agujero del soporte. En este caso ha de calentarse el soporte o enfriar el rodamiento.

19: Los aros exteriores de grandes rodamientos de rodillos cilíndricos se montan mediante una palanca de montaje.



Aros exteriores pesados con ajuste deslizante pueden montarse con una palanca de montaje (fig. 19).

Para que no se deterioren las superficies de rodadura o los juegos de rodillos, la superficie de apoyo de la palanca de montaje debe ser envuelta en trapos (no utilizar deshilachado).

Particularidades de rodamientos de agujas

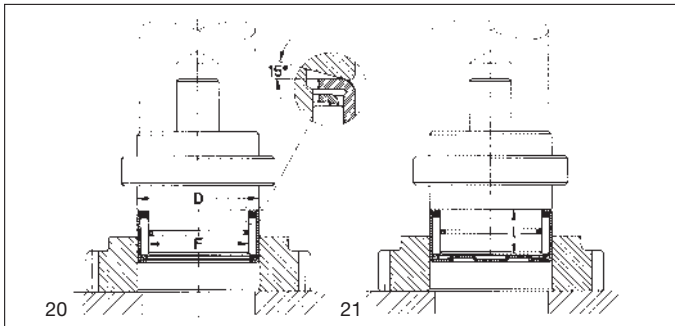
Rodamientos de agujas con aros macizos

El montaje de los rodamientos de agujas con aros macizos es igual que el montaje de rodamientos de rodillos cilíndricos. Los rodamientos yuxtapuestos han de tener el mismo juego radial para que la carga se reparta uniformemente.

Casquillos de agujas y casquillos de agujas con fondo

Debido a su aro exterior fino los casquillos de agujas y los casquillos de agujas con fondo obtienen su forma por ajustes fijo en los soportes con lo cual no es necesaria una fijación lateral.

Para sujetar los casquillos de agujas y los casquillos de agujas con fondo se aplican mandriles de montaje especiales. Usualmente el mandril se adapta a la cara frontal estampada del casquillo, la que en ejecuciones más pequeñas está templada. Sin embargo, también durante el montaje a presión sobre un borde no templado no se producen deformaciones o atascados de la corona de agujas, si el mandril de montaje está correctamente dimensionado (figs. 20 y 21).



20, 21: Los casquillos de agujas y casquillos de agujas con fondo se montan a presión en el alojamiento mediante un mandril de montaje.

20: Casquillo de agujas.

21: Casquillo de agujas con fondo.

Montaje

Coronas de agujas

Pueden montarse primero las coronas de agujas sobre el eje y luego se introducen en el alojamiento; también pueden insertarse primero las coronas de agujas en el alojamiento y luego se introduce el eje. Durante el montaje las coronas de agujas se deben girar ligeramente y permanecer sin carga.

Las coronas de agujas pueden guiarse lateralmente en el eje o en el alojamiento (fig. 22).

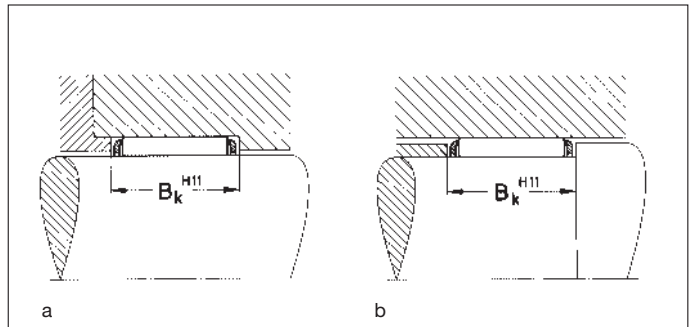
La distancia de la superficie para el guiado lateral de la jaula tiene que ser lo suficientemente grande (tolerancia H11) para evitar un atascado.

El juego radial de un apoyo con coronas de agujas se orienta por las tolerancias de mecanización de los caminos templados y rectificadas de rodadura en el eje y en el alojamiento. Las coronas de agujas yuxtapuestas tienen que tener las agujas del mismo grupo de clasificación.

22: Las coronas de agujas pueden guiarse en el eje o en el alojamiento.

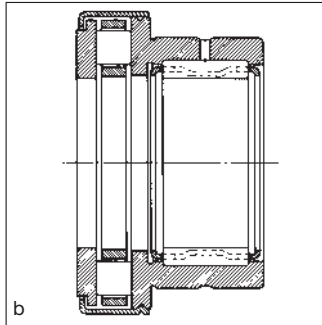
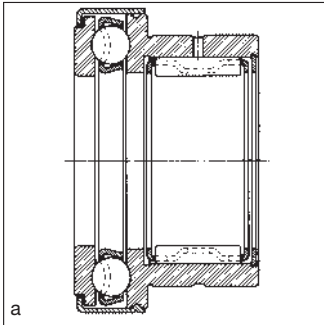
a: Guiado en el soporte.

b: Guiado en el eje.



Rodamientos de agujas combinados

Los ajustes fijos de los rodamientos combinados de agujas requieren fuerzas de montaje muy altas. Hay que tomar esto en cuenta sobre todo con rodamientos combinados de agujas y axiales de bolas, y con rodamientos combinados de agujas y axiales de rodillos cilíndricos con protección contra el polvo; estos rodamientos han de introducirse a presión. Es conveniente calentar el alojamiento previamente.



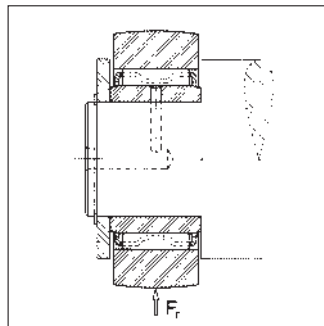
23: Rodamientos combinados de agujas y axiales de bolas y los rodamientos de agujas y axiales de rodillos cilíndricos con protección contra el polvo han de montarse a presión en el soporte.

a: Rodamiento combinado de agujas y axiales de bolas NAXK.Z

b: Rodamiento combinado de agujas y axial de rodillos cilíndricos NAXR.Z

Rodillos de apoyo

Debido a la carga en un punto para el aro interior de los rodillos de apoyo no es necesario tener un ajuste fijo sobre el eje. Durante el montaje hay que tener en cuenta que el agujero para la lubricación se encuentre en la zona no cargada de la pista de rodadura. El aro exterior de los rodillos de apoyo sin guiado axial requiere superficies-guías laterales.



24: Durante el montaje de rodillos de apoyo el agujero de lubricación debe hallarse finalmente en la zona no cargada del camino de rodadura. Rodillos de apoyo sin guiado axial tales como p. e. rodillos de apoyo de la serie STO, requieren superficies-guía laterales para el aro exterior.

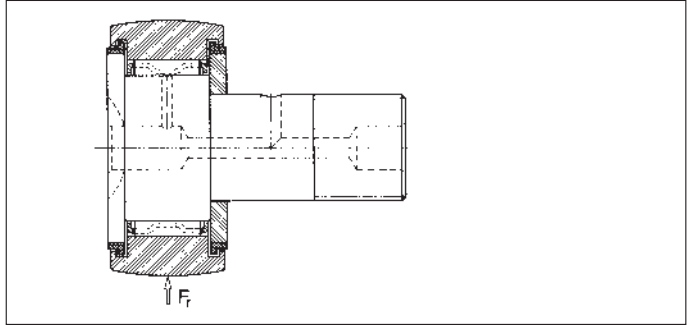
Rodillos de levas

En el montaje de rodillos de levas hay que tener en cuenta que el agujero radial de lubricación se encuentre en la zona no cargada del camino de rodadura.

Durante el montaje de un rodillo de levas en el agujero pasante de un bastidor de máquina, al tensar la tuerca, ha de agarrarse la espiga para que no se gire. Por eso se encuentra una ranura (fig. 25) en la parte lateral del collar de la espiga.

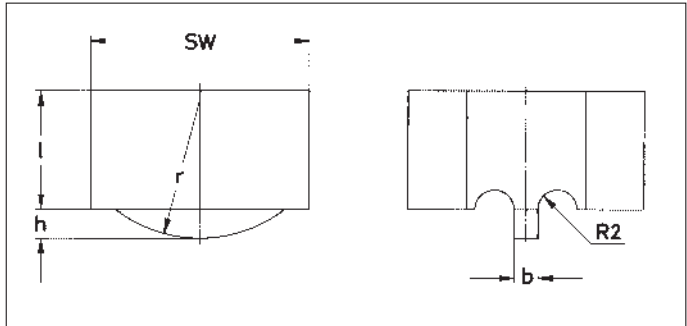
Montaje

25: La ranura facilita la fijación de la espiga mientras que se fija un rodillo de levas (ejemplo: tipo de construcción KR).



En caso de fijar un rodillo de levas en un agujero ciego, el momento de apriete ha de aplicarse en la ranura. Esto requiere una herramienta apropiada (fig. 26). Con estas herramientas se alcanza aproximadamente un 75% de los valores de los momentos de apriete indicados en los catálogos.

26: El perno de un rodillo de levas puede atornillarse en un agujero ciego mediante herramientas.



3.1.2 Montaje en asientos cónicos

Los rodamientos con agujero cónico se montan bien directamente sobre el eje cónico o con un manguito de montaje o con uno de desmontaje sobre el eje cilíndrico.

Engrasar el agujero del rodamiento limpiado y los asientos de eje y casquillo ligeramente con aceite

En el agujero lavado del rodamiento así como en los asientos del eje y del casquillo durante el montaje se aplica una capa fina de aceite. Una cantidad mayor de aceite reduciría el rozamiento y facilitaría el montaje; durante el funcionamiento sin embargo, el lubricante sale paulatinamente de la zona de ajuste, por lo cual se suelta el asiento fijo; esto causa un movimiento relativo o bien del aro o bien del casquillo y una corrosión en las superficies.

Al calar el rodamiento sobre el cono se ensancha el aro interior disminuyendo con ello el juego radial interno. Así la disminución del juego radial interno es una medida del ajuste del aro interior.

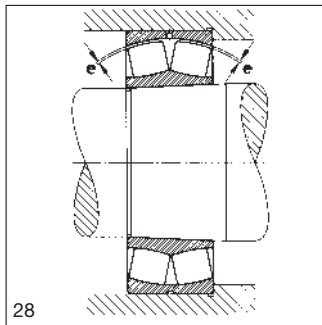
La disminución del juego radial interno resulta de la diferencia entre el juego radial interno antes y después del montaje. Por lo tanto hay que medir el juego radial interno antes del montaje, durante el montaje sobre el cono hay que controlar constantemente dicho juego hasta conseguir la disminución necesaria y con ello el ajuste fuerte deseado.

En vez de medir la disminución del juego radial interno puede medirse el desplazamiento axial sobre el cono. Con la conicidad normal de los agujeros de 1:12, el desplazamiento es aproximadamente 15 veces la disminución del juego radial interno. Con este factor 15 se ha tenido en cuenta que el camino de rodadura del aro interior sólo se ensancha en un 75 a 80% del valor del apriete de ajuste.

Si al montar rodamientos pequeños no es posible medir con exactitud el desplazamiento, es preferible montar el rodamiento sobre el eje fuera del alojamiento. El rodamiento sólo debe prensarse hasta el punto en que el aro pueda hacerse girar suavemente con la mano y en el caso de rodamientos oscilantes también hacerle bascular. El montador ha de saber por experiencia si el rodamiento aún tiene libertad de movimiento.

Si el mismo rodamiento vuelve a montarse no es suficiente apretar la tuerca hasta su posición inicial, ya que, tras largos períodos de servicio se afloja el ajuste porque la rosca se asienta y las superficies de ajuste se alisan. Es decir, también en este caso hay que medir la disminución del juego radial interno, el desplazamiento o el ensanchamiento. Los valores de la disminución del juego radial, correspondientes al ajuste fuerte necesario, se indican en las tablas (7.16 y 7.17, págs. 109 y 110). El juego radial interno se mide mediante galgas de espesores (fig. 27).

En los rodamientos oscilantes de rodillos hay que medir el juego radial interno simultáneamente en ambas hileras de rodillos (fig. 28). Sólo en caso de que los valores de juego radial sean iguales queda garantizado que el aro interior no está desplazado axialmente con relación al aro exterior. Debido a la tolerancia de la anchura el que las superficies frontales de ambos aros estén en el mismo plano no es medida suficiente.



Medir la disminución del juego radial, el camino de desplazamiento o el ensanchamiento

También en caso de volver a montar el rodamiento ha de medirse la disminución del juego radial, el camino de desplazamiento o el ensanchamiento

Medir el juego radial con galgas de espesores

27: Medición del juego radial interno antes del montaje mediante galgas de espesor.

28: Con los rodamientos de rodillos oscilantes ha de medirse el juego radial interno simultáneamente sobre ambas hileras de rodillos.

Montaje

Medir el ensanchamiento del aro interior en rodamientos despiezables

29: El ensanchamiento de un aro interior de un rodamiento de rodillos cilíndricos se mide con un micrómetro de exteriores.

Tanto el aro interior como el exterior de los rodamientos de rodillos cilíndricos pueden montarse por separado. Si el aro interior puede sacarse del rodamiento, en vez de medir la disminución del juego interno puede medirse el ensanchamiento del aro interior con un micrómetro de exteriores (fig. 29).



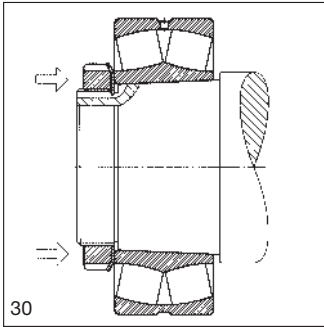
Para calar un rodamiento sobre el asiento cónico o para montar con prensa un manguito de desmontaje se usan dispositivos mecánicos o hidráulicos. El sistema de montaje a elegir depende de las condiciones de montaje.

Los rodamientos pequeños se montan con una tuerca de eje y una llave de gancho

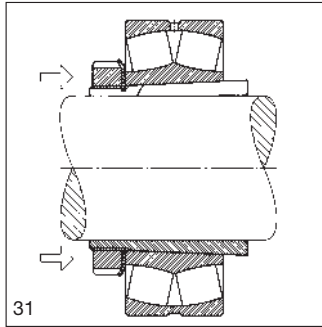
Los rodamientos pequeños o medianos se pueden calar sobre el asiento cónico mediante una tuerca (fig. 30). Para el accionamiento de la tuerca se emplea una llave de gancho.

Los rodamientos pequeños con manguito de montaje se calan sobre el eje cónico del manguito mediante la tuerca apropiada y una llave de gancho (fig. 31).

Los pequeños manguitos de desmontaje se introducen a presión en el intersticio entre el eje y el aro interior (fig. 32).



30: Montaje a presión de un rodamiento oscilante mediante una tuerca.

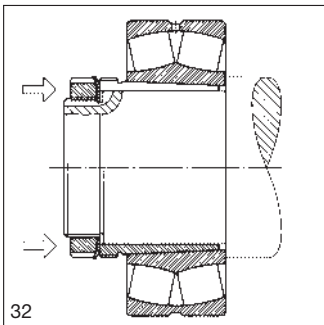


31: Montaje de un rodamiento oscilante de rodillos sobre un manguito de montaje con ayuda de una tuerca apropiada.

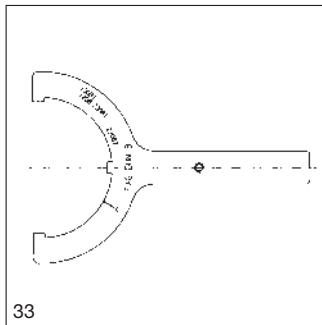
Llave de doble gancho

Los juegos de llaves de doble gancho FAG 173556 y 173557 se utilizan para el montaje de rodamientos oscilantes de bolas en manguitos de montaje. Ambos juegos incluyen llave dinamométrica para determinar con exactitud la posición inicial antes de calar el rodamiento en el eje.

Sobre cada llave de doble gancho está grabado el ángulo de giro para los rodamientos oscilantes de bolas que deban montarse, de modo que el calado y la reducción del juego radial pueden ajustarse con exactitud (fig. 33).



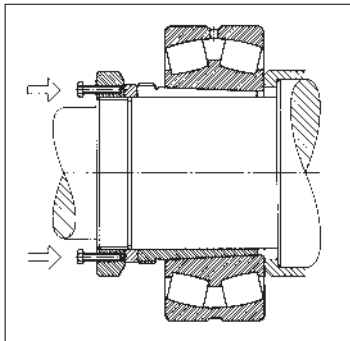
32: Calado a presión de un manguito de desmontaje mediante una tuerca.



33: Llave de doble gancho con ángulo de giro grabado, apropiada para rodamientos oscilantes de bolas.

Montaje

34: Las tuercas con tornillos de presión facilitan el montaje a presión de manguitos grandes de desmontaje. Hay un aro entre tuerca y casquillo.



En rodamientos mayores se requieren enormes fuerzas para atornillar la tuerca. En tales casos la tuerca con tornillos tensores (véase fig. 34) facilita el montaje.

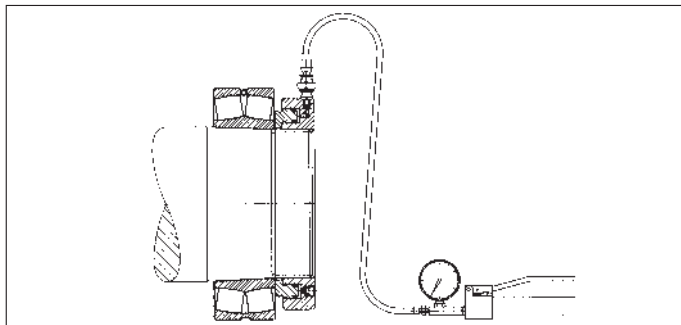
Para evitar que el rodamiento o el manguito se ladeen, primeramente se tensa la tuerca hasta que ésta y la arandela topen y tengan perfecto contacto. A continuación se aprietan los tornillos tensores de acero bonificado, se tensan uniformemente de dos en dos diametralmente opuestos hasta conseguir la disminución del juego radial exigida. Ya que la unión cónica es autoretentora puede quitarse a continuación el dispositivo y asegurar el rodamiento mediante la tuerca apropiada. El sistema también puede aplicarse con rodamientos que se monten en un manguito de montaje o que se calen directamente sobre un gorrón cónico.

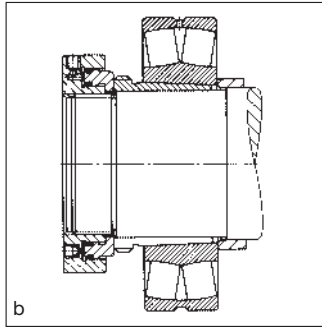
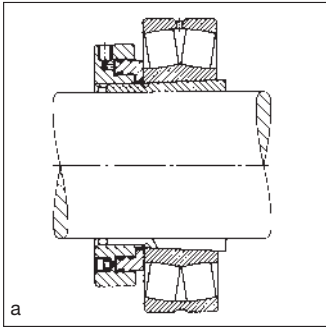
Para el montaje de rodamientos más grandes se utiliza la prensa de émbolo anular FAG

Durante el montaje de rodamientos grandes conviene usar un dispositivo hidráulico para montar el rodamiento o calar a presión el manguito. Las figuras 35 y 36 muestran el montaje a presión de un rodamiento oscilante de rodillos con una prensa de émbolo anular¹⁾.

¹⁾ Las denominaciones y dimensiones pueden verse en la publicación no. WL 80 103 "Prensa de émbolo anular FAG".

35: Prensa de émbolo anular para montar rodamientos con agujero cónico sobre un eje cónico.





36: Montaje de un rodamento oscilante de rodillos con una prensa de émbolo anular.

a: Montaje a presión de un manguito de montaje.

b: Introducción a presión de un manguito de desmontaje.

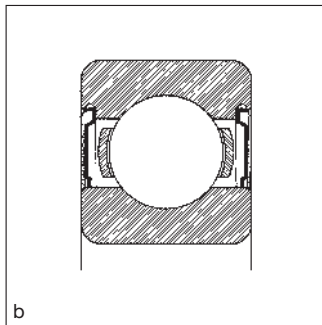
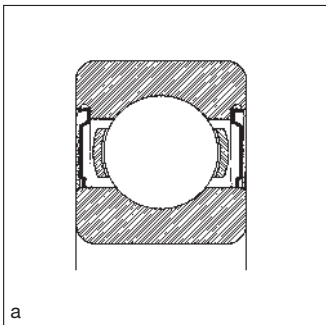
Estas prensas se fabrican para todas las roscas corrientes en manguitos y ejes. También se facilita mucho el montaje y sobre todo el desmontaje con el sistema hidráulico descrito en el párrafo 3.3 y 4.3.

3.2 Procedimientos térmicos

En caso de que con los asientos cilíndricos se prescriban ajustes fijos en el montaje, generalmente se calientan los rodamientos para el montaje. Un ensanchamiento suficiente de los rodamientos se consigue con 80 hasta 100 °C. Al calentar los rodamientos ha de ser controlada exactamente la temperatura. En ningún caso se pueden superar los 120 °C, ya que entonces existe el peligro de que la estructura de las piezas del rodamiento se altere. La dureza disminuye y las dimensiones varían.

Para rodamientos con jaulas macizas de poliamida reforzada de fibra de vidrio valen los mismos límites de temperatura que para los demás rodamientos.

Los rodamientos con tapas de protección (fig. 37a) y con tapas de obturación (fig. 37b) ya están con grasa. Se pueden calentar durante el montaje hasta el límite de 80 °C; sin embargo no en un baño de aceite.



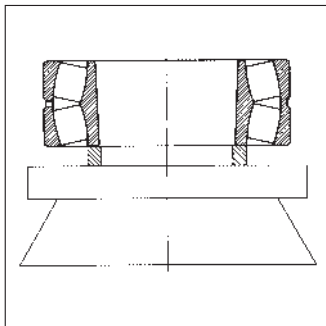
37: Los rodamientos con tapas de protección y con tapas de obturación no deben calentarse en un baño de aceite. La temperatura no debe superar los 80 °C.

a: Rodamientos con tapas de protección.

b: Rodamientos con tapas de obturación.

Montaje

38: Se coloca un anillo o un disco entre una pieza de calentamiento sin regulador de temperatura y el aro interior de un rodamiento oscilante de rodillos E con jaula de poliamida.



3.2.1 Calentamiento sobre una placa de calentamiento

De manera provisional los rodamientos se pueden calentar sobre una placa de calentamiento, posiblemente con un regulador de temperatura, dándole varias vueltas al rodamiento para que se caliente uniformemente.

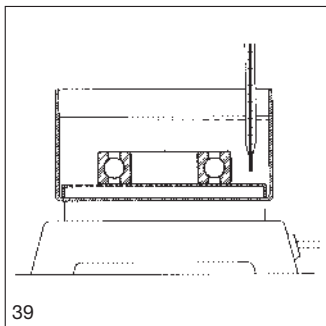
En caso de que una placa de calentamiento supere desmesuradamente los 120 °C, las jaulas de poliamida no deberán tener contacto con la placa de calentamiento. Esto se evita colocando un anillo o un disco entre placa y aro interior (fig. 38).

3.2.2 Calentamiento en un baño de aceite

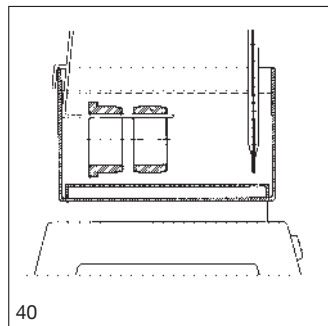
Por regla general los rodamientos se calientan en un baño de aceite con regulador de temperatura. Este método garantiza un uniforme calentamiento, y el mantenimiento de la temperatura de montaje de 80 a 100 °C queda asegurado. En el fondo del recipiente de aceite debiera hallarse una rejilla o una malla para que el rodamiento no se caliente irregularmente desde abajo y para que las partículas de suciedad que se hayan decantado en el baño de aceite no penetren en el rodamiento (fig. 39). También puede meterse el rodamiento en el baño de aceite (fig. 40). Después del calentamiento, ha de escurrir bien el aceite. Todas las superficies de ajuste y de contacto se limpian esmeradamente.

39, 40: En un baño de aceite los rodamientos se calientan uniformemente; es fácil controlar la temperatura de 80 a 100 °C. Desventaja: Peligro de ensuciamiento.

39: Calentar un rodamiento rígido de bolas en un baño de aceite.



40: Calentar los aros interiores de un rodamiento de rodillos cilíndricos en un baño de aceite.



El calado por deslizamiento de aros calientes o de rodamientos requiere cierta habilidad (fig. 41). Las piezas se calan rápidamente sin ladeo hasta que topen. Un ligero movimiento de giro durante el calado sobre el eje facilita un montaje rápido. En el montaje sobre el eje se utilizan guantes de amianto o trapos. No debe utilizarse borra de lana.

Rodamientos grandes generalmente se transportan con una grúa. El rodamiento se sujeta con unas tenazas elevadoras (fig. 42).

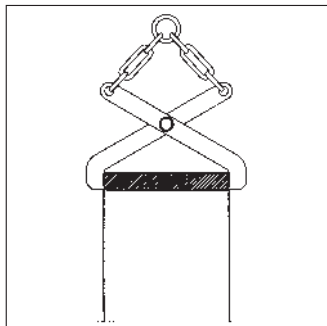
Montar en caliente los rodamientos mayores

No usar borra de lana durante el montaje



41: Un ligero movimiento de giro facilita el proceso al calar rápidamente las piezas de rodamientos calientes sobre el eje hasta que topen.

42: Tenaza de montaje.



Sujetar inmediatamente el aro montado

Después del calado el aro interior ha de sujetarse inmediatamente contra el resalte axial y mantenerlo sujeto hasta que se haya enfriado para conseguir un apoyo perfecto. También entre dos aros contiguos no deben quedar intersticios.

3.2.3 Calentamiento en un horno de aire caliente

Es un método seguro y limpio de calentar los rodamientos en un horno de aire caliente. La temperatura se mantiene estable utilizando un termostato. Un ensuciamiento queda prácticamente excluido. Es una desventaja que el calentamiento en aire caliente tarde mucho tiempo. En caso de montajes en serie han de preverse grandes hornos de aire caliente.

3.2.4 Dispositivo de calentamiento por inducción

Los rodamientos se calientan a la temperatura de montaje de forma rápida segura y limpia con los dispositivos de calentamiento por inducción, que operan bajo el principio del transformador. Los dispositivos se utilizan, sobre todo, para montajes en serie.

Con los seis dispositivos de calentamiento por inducción FAG, puede calentarse cualquier tipo de rodamiento, incluso los lubricados y obturados. El dispositivo más pequeño

AWG.MINI se usa para rodamientos con agujero a partir de 20 mm. El peso máximo es aproximadamente 20 kg. El campo de aplicación del dispositivo más grande AWG40 empieza en agujeros de 85 mm. El peso máximo puede alcanzar aproximadamente 800 kg.

Ver FAG TI No. WL 80-47 para descripciones.



43, 44: Calentamiento rápido limpio y seguro a temperatura de montaje mediante el aparato inductivo de calentamiento.

43: FAG AWG 3.5.



44: FAG AWG 13.

45: Dispositivo inductivo de montaje para 380 V durante el calentamiento de un aro interior.



3.2.5 Dispositivo electro-inductivo de montaje*)

Los dispositivos inductivos ofrecen la posibilidad de calentar los aros interiores de rodamientos de rodillos cilíndricos y de rodamientos de agujas a partir de un agujero de 100 mm.

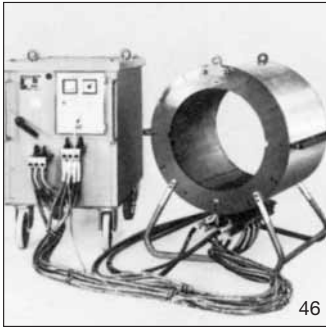
Los dispositivos mostrados se utilizan tanto para el montaje como para el desmontaje. Mayormente, sin embargo, se utilizan para el desmontaje de los aros, párrafo 4.2.2. El calentamiento transcurre tan rápidamente que, al desmontar los aros interiores fijos, se transmite poco calor al eje, de forma que los aros se quiten fácilmente del eje.

El dispositivo inductivo de montaje es económico cuando los aros interiores de rodamientos de rodillos cilíndricos se montan en grandes series tal como ocurre con los rodamientos de rodillos para un juego de ruedas que se montan en ferrocarriles o cuando rodamientos grandes han de montarse y desmontarse frecuentemente (p. e. con el laminador al cambiar los cilindros).

Dispositivos inductivos de FAG pueden conectarse entre dos fases a la red de corriente trifásica de 380 V (50 o 60 ciclos). Para calentar los aros interiores con un agujero de 200 mm de diámetro se usan dispositivos que pueden conectarse directamente a la red de 380 V (fig. 45). Para rodamientos mayores es preferible usar tensiones no peligrosas de 20 a 40 V a 50 ciclos (60 ciclos).

Los dispositivos electro-inductivos para tensiones bajas se conectan a la red de 380 V, intercalando un transformador (fig. 46). Los arrollamientos están refrigerados por agua con lo que aumenta el rendimiento del dispositivo, siendo éste más ligero y manejable.

*) Respecto a particularidades véase el folleto "Dispositivos inductores de montaje FAG", Publ. No. WL 80 107.



46: Dispositivo de montaje para tensión baja con transformador EFB 125/1, para aros interiores de los rodillos cilíndricos con un agujero de 635 mm de diámetro.

Peso del aro: 390 kg
Peso del dispositivo inductivo de montaje aprox. 70 kg

47: Desmagnetizado del aro interior de un rodamiento de rodillos cilíndricos con el dispositivo inductivo de montaje.

Si los dispositivos se utilizan en el montaje hay que tener en cuenta que los aros no se calienten demasiado. Los tiempos de calentamiento se indican en las instrucciones de servicio.

En las instrucciones de servicio se describe también cómo pueden desmagnetizarse los aros de forma sencilla con el mismo dispositivo después del calentamiento inductivo (fig. 47).

**Tiempos de calentamiento
véase instrucciones de servicio**

3.2.6 Enfriamiento

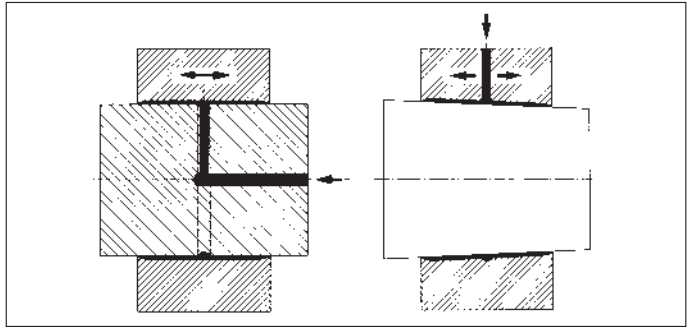
Si se ha previsto un asiento fuerte del aro exterior, debe calentarse el alojamiento; a veces, aquí surgen problemas cuando los alojamientos son muy grandes y voluminosos. En este caso se enfría el rodamiento con una mezcla de hielo y alcohol. La temperatura no debería hallarse por debajo de -50°C .

El agua condensada que se produjo durante el ajuste de temperatura y el aceite han de quitarse totalmente de los rodamientos ya que existe el peligro de oxidación.

No enfriar por debajo de -50°C

Montaje

48: Funcionamiento del montaje hidráulico: entre las superficies de ajuste se forma una película.



3.3 Procedimiento hidráulico

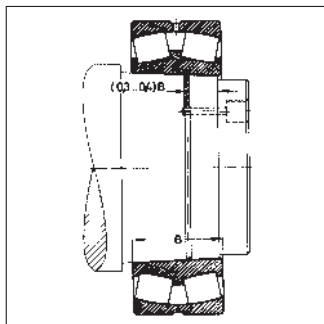
Al emplear el sistema hidráulico, se inyecta aceite entre las superficies de asiento p. e. aceite para máquinas o bien un aceite con aditivos desoxidantes. La película de aceite separa prácticamente las superficies de contacto del ajuste con lo que puede deslizarse una sobre la otra con poco esfuerzo y sin peligro de dañarse. La herrumbre de contacto puede disolverse mediante petróleo o aceite con aditivos desoxidantes.

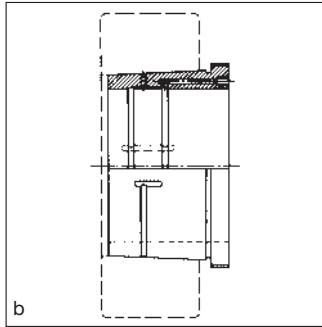
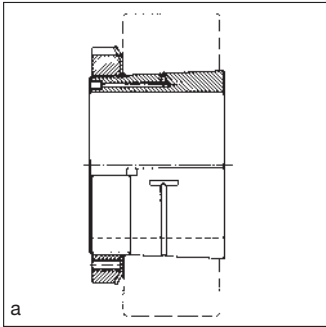
Los órganos con superficies cónicas de ajuste pueden montarse y desmontarse con ayuda del sistema hidráulico. Los órganos con superficies cilíndricas de ajuste se montan en caliente y se extraen por sistema hidráulico. Es necesario prever ranuras y taladros para la inyección de aceite y roscas apropiadas para la conexión de los dispositivos de presión (figs. 49, 50). En nuestra publicación FAG número WL 80 102 "Sistema de hidráulica para el montaje y desmontaje de rodamientos", se encuentran líneas de orientación para proyectar una construcción.

Para el montaje y el desmontaje de rodamientos con agujero cónico y que vayan montados directamente sobre el gorrón cónico, sólo es necesaria una pequeña cantidad de aceite para el sistema hidráulico. Son suficientes, por lo tanto inyectores sencillos de pequeña capacidad (fig. 51).

FAG suministra inyectores en dos tamaños con las roscas apropiadas G3/8 y G3/4. El inyector de aceite más pequeño se utiliza con

49: Disposición de la ranura para el aceite en un rodamiento con agujero cónico.

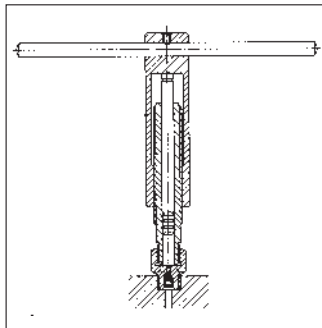




50: Los manguitos de montaje y desmontaje tienen conductos para la alimentación de aceite con ranuras de aceite.

a: Manguito de montaje, ejecución HG.

b: Manguito de desmontaje, ejecución H.



51: Inyector de aceite y boquilla de válvula.

Para rosca de conexión G3/8:

Inyector FAG 107640

Boquilla FAG 107642

Para rosca de conexión G3/4:

Inyector FAG 107641

Boquilla FAG 107643

un diámetro del eje de hasta 80 mm, el inyector mayor se aplica con un diámetro del eje de hasta 150 mm.

En las superficies de asiento cilíndricas y al usar manguitos de montaje o de desmontaje se necesita una cantidad mayor de aceite debido a las pérdidas en los extremos de las superficies del asiento, por lo que hay que usar una bomba (figs. 52 a 54).

Como líquido de presión se usa un aceite de viscosidad media. Para el montaje ha de utilizarse un tipo de aceite bastante fluido con una viscosidad de 75 mm²/s con 20 °C (viscosidad nominal 32 mm²/s con 40 °C) para que el aceite salga completamente de la zona de ajuste.



52: Bomba manual FAG PUMPE1000.4L, consiste en una bomba de pistón de doble etapa (1000 bar) con depósito de 4 l, manómetro, tubo alta presión, conector rápido (rosca G 1/4), caja metálica.

Montaje

53: Bomba manual FAG PUMPE1600.4L, consiste en una bomba de pistón de doble etapa (1600 bar) con depósito de 4 l, manómetro, tubo alta presión, conector rápido (rosca G 1/4), caja metálica.



54: Bomba manual FAG PUMPE2500.8L.V, consiste en una bomba de pistón de doble etapa (2500 bar) con depósito de 8 l, válvula doble vía, manómetro, 2 tubos alta presión, 2 conectores rápidos G 1/4, 2 adaptadores y 6 reductores, caja metálica.

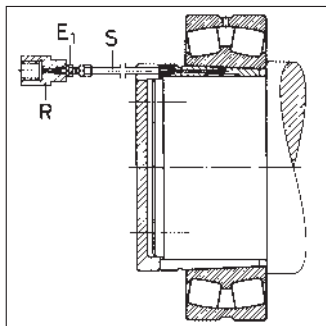


Montaje de rodamientos con agujero cónico

Para montar con prensa, han de usarse una tuerca, tornillos tensores o la prensa de émbolo anular de FAG

Para el montaje a presión se usa una tuerca, tornillos tensores o una prensa de émbolo anular de FAG (véase fig. 35). Los manguitos de montaje y de desmontaje para el sistema hidráulico van equipados, según el tamaño con agujeros de conexión, con roscas M6, M8, G1/8 o G1/4 (véase Pub. FAG No. WL41 520). Las bombas de las figuras 52 a 54, con el tubo de alta presión se conectan al manguito mediante la pieza de reducción R, el mecanismo de atornillado ERMETO E_1 y un tubo de acero S (fig. 55).

55: Conexión para el sistema de hidráulica en un manguito de desmontaje.





56: Montaje de un rodamiento oscilante de rodillos con agujero cónico, mediante el sistema hidráulico.

Durante el montaje se inyecta aceite entre las superficies de ajuste. Las fuerzas axiales de montaje se consiguen con ayuda de seis u ocho tornillos en la tuerca del eje o del manguito de montaje (figs. 54 hasta 57).

Una chapa de montaje impide que se deteriore el manguito de desmontaje o el aro de rodamiento. Al montar a presión el manguito de desmontaje según figura 56 la conexión de aceite es conducida por la tuerca. El desplazamiento del rodamiento o del manguito de desmontaje se determina, de acuerdo con la disminución del juego radial necesaria (tablas 7.16 y 7.17, págs. 109 y 110). Al medir el juego interno ha de quitarse la presión del aceite sobre el rodamiento.

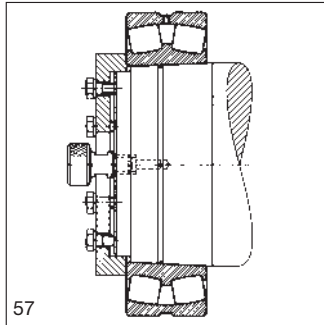
Después de evacuar el aceite a presión, tarda 10 hasta 30 minutos para que salga el aceite totalmente de la junta de ajuste. Durante este tiempo ha de seguir actuando la precarga axial. A continuación se quita el dispositivo de montaje (tuercas, tornillos tensores o prensa de émbolo anular) y se sujeta la tuerca de fijación o la tuerca apropiada para el manguito.

Quitar la presión del aceite sobre el rodamiento al medir el juego radial

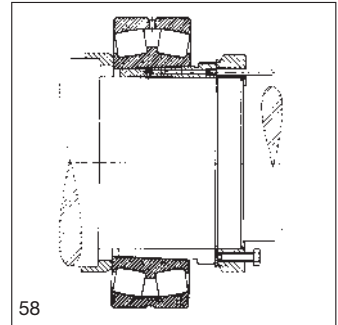
Después de evacuar el aceite a presión ha de mantenerse el rodamiento durante 10-30 min. bajo precarga axial

Montaje

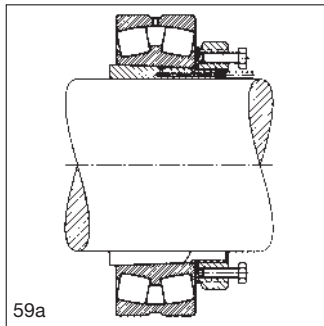
57: Asiento sobre el eje. El aceite se inyecta entre las superficies de ajuste y al mismo tiempo se aprieta el rodamiento mediante tornillos o una tuerca sobre el cono. Al mismo tiempo se mide la disminución del juego radial interno o el desplazamiento axial.



58: Asiento sobre el manguito de desmontaje. El aceite se inyecta entre las superficies de ajuste y el manguito de desmontaje se prensa mediante tornillos en el agujero del rodamiento. Al mismo tiempo se mide la disminución del juego radial interno.

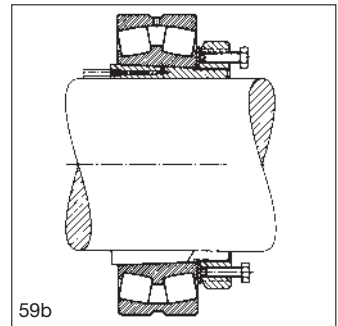


59: Asiento sobre el manguito de montaje. El aceite se inyecta entre las superficies de ajuste y el rodamiento se prensa mediante tornillos sobre el manguito de montaje. Al mismo tiempo se mide la disminución del juego radial interno.



a: Conexión de aceite en el lado de la rosca.

b: Conexión de aceite en el lado del cono.



3.4 Reglaje del juego durante el montaje

3.4.1 Rodamientos de bolas de contacto angular y rodamientos de rodillos cónicos

Los rodamientos de bolas de contacto angular y los rodamientos de rodillos cónicos se montan generalmente por parejas. El juego axial interno y con él, el juego radial interno de dos rodamientos ajustados uno contra el otro, se regula durante el montaje. La magnitud del juego o de la precarga depende de las condiciones de servicio. Rodamientos de bolas de contacto angular de ejecución universal pueden montarse en cualquier disposición directamente yuxtapuestos.

Cargas elevadas y altas velocidades de giro originan un calentamiento del rodamiento. Debido a la dilatación puede variar durante el servicio el juego ajustado durante el montaje. El aumento o disminución del juego interno depende de la disposición y tamaño de los rodamientos, del material del eje y del alojamiento y de la distancia entre los rodamientos.

Si se exige en lo posible un guiado muy preciso, entonces hay que regular el juego escalonadamente. Tras cada ajuste del juego hay

que realizar una marcha de ensayo durante la cual se controla la temperatura. De esta manera se asegura que el juego interno no se reduzca demasiado y que la temperatura de marcha no suba excesivamente. Durante las marchas de prueba "se asienta" el rodamiento de tal manera que el juego interno no pueda apenas variar posteriormente (véase también pág. 51).

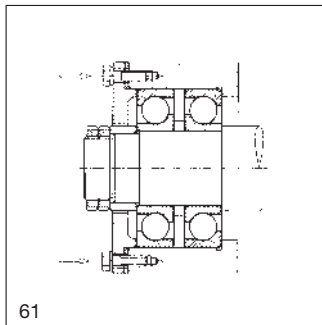
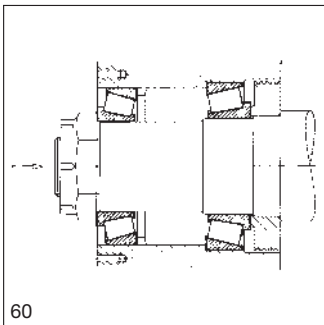
Como orientación para la temperatura correcta del rodamiento que gira a velocidades elevadas o de orden medio y bajo carga normal cabe decir lo siguiente: si no hay calentamiento desde el exterior, el conjunto de rodamientos correctamente ajustados uno contra el otro, puede alcanzar durante la marcha de prueba, una temperatura de aproximadamente 60 a 70 °C. Sin embargo, ésta debe bajar algo tras dos o tres horas de servicio, principalmente si se lubrica con grasa, debido a que la grasa supérflua ha sido evacuada del interior del rodamiento y el trabajo de amasamiento disminuye.

Los rodamientos, que a velocidades reducidas, estén expuestos a vibraciones, se montan sin juego o con precarga, ya que en caso contrario, existe el peligro de que los cuerpos rodantes golpeen en los aros. Los rodamientos de bolas de contacto angular y los de rodillos cónicos se ajustan uno contra otro mediante una tuerca de apriete en el eje (fig. 60), mediante arandelas de ajuste (fig. 61) o anillos roscados en el alojamiento.

El juego axial o la precarga de una aplicación de rodamientos se ajusta, a partir del estado exento de juego, bien apretando o aflojando la tuerca, bien intercalando chapas calibradas. El juego axial o la precarga pueden calcularse en función del número de vueltas de la tuerca con ayuda del paso de la rosca.

A elevadas velocidades, regular el juego axial interno escalonadamente

Montar los rodamientos sin juego o con precarga, si a velocidades reducidas están expuestos a vibraciones



60: Reglaje de los rodamientos de rodillos cónicos de una rueda loca mediante la tuerca de la mangueta.

61: Fijación axial de una pareja de rodamientos de bolas de contacto angular; reglaje mediante una arandela de ajuste.

Montaje

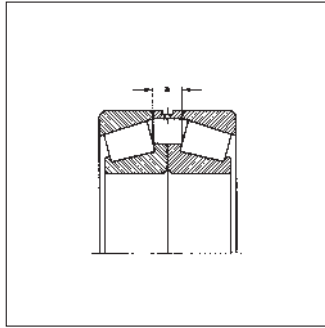
El paso de juego a precarga se busca durante la operación de reglaje, girando constantemente el eje con la mano y controlando al mismo tiempo la libertad axial con un comparador.

Reglaje con la llave dinamométrica

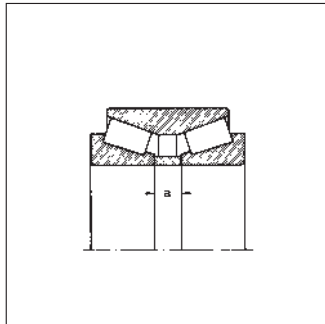
Resulta más sencillo encontrar el reglaje correcto de un rodamiento con ayuda de una llave dinamométrica. La tuerca se tensa con el par de giro prescrito, que depende del tamaño de los rodamientos (de 30-50 Nm aproximadamente en las aplicaciones de rodamientos en ruedas delanteras de automóviles. El momento de giro apropiado se determina en ensayo, su magnitud se indica en las instrucciones de reparaciones). Aflojando la tuerca en 1/12 de vuelta aproximadamente, se obtiene el juego prescrito. Durante el montaje de rodamientos de rodillos cónicos hay que cuidar de que los rodillos topen en el reborde-guía. Si los rodillos no topasen en los rebordes-guía hasta después del montaje debido a las fuerzas que aparecen durante el servicio, aumentaría el juego interno a consecuencia de ello. Por esta razón, durante el montaje hay que girar varias veces el conjunto de rodamientos en ambos sentidos.

En rodamientos cónicos ajustados y en rodamientos con varias hileras de rodillos cónicos (fig. 62 y 63) el juego axial queda determinado por la anchura del casquillo distanciador. Consultar a FAG el dispositivo de medición apropiado.

62: Rodamientos cónicos ajustados en disposición X (sufijo N11CA).

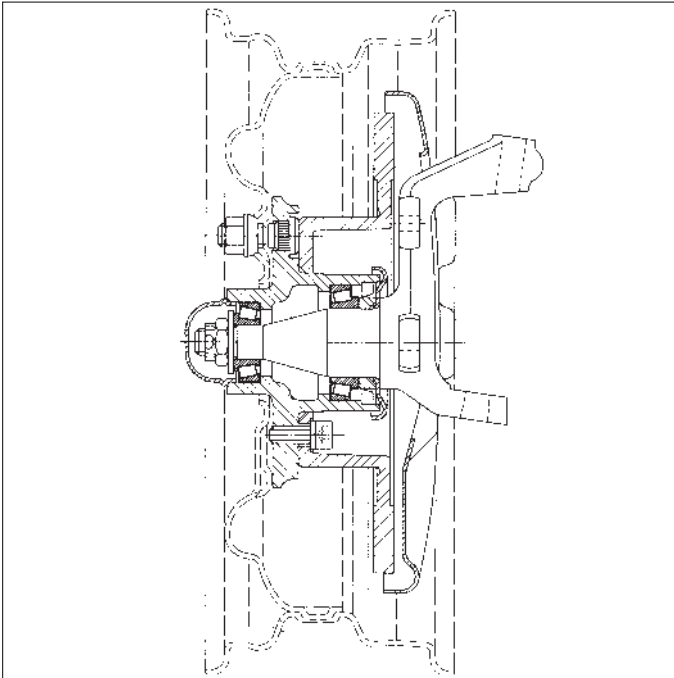


63: Rodamientos con dos hileras de rodillos cónicos ajustados en disposición O.



Ejemplo:

Montaje y reglaje de rodamientos de rodillos cónicos aplicados en ruedas de automóviles (fig. 64).



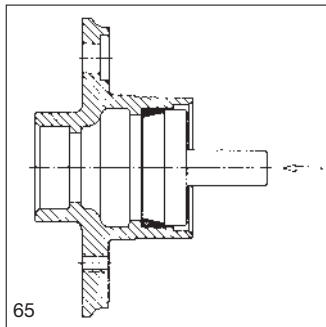
64: Rodamientos aplicados en la rueda delantera de un automóvil con rodillos cónicos ajustados.

Montaje

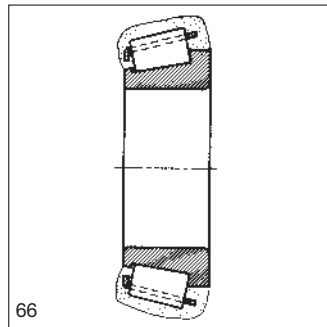
Proceso de montaje

1. Limpiar el cuerpo del cubo. Retirar las virutas y rebabas.
2. Aceitar ligeramente las zonas de asiento. Montar a presión los aros exteriores. El casquillo sólo debe apoyarse en la superficie frontal del aro exterior. Los aros exteriores deben adaptarse bien a los resaltes del cubo (fig. 65).
3. Engrasar debidamente el aro interior del rodamiento interior. Asimismo introducir grasa a presión entre jaula, aro interior y los rodillos (fig. 66).
4. Aplicar el aro interior en el cubo.
5. Introducir el anillo-retén en el cubo con el labio dirigido hacia el rodamiento.
6. Montar el disco protector y el distanciador sobre la mangueta. La superficie frontal ha de topar con el resalte de la mangueta a lo largo de toda la periferia (fig. 67).
7. Colocar el cubo sobre la mangueta teniendo cuidado de no dañar el anillo de obturación.
8. Engrasar debidamente el aro interior del rodamiento exterior y calarlo sobre la mangueta.

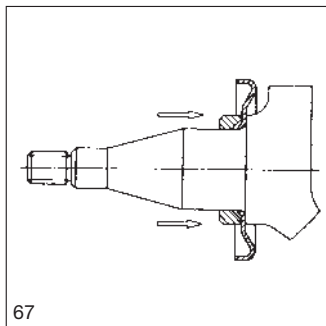
65: Montaje del aro exterior con un punzón.



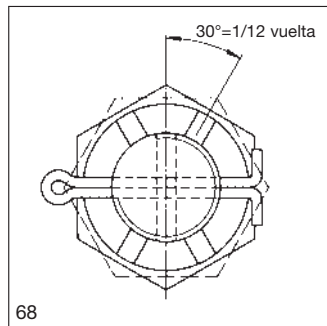
66: Engrasar bien la corona de rodillos del rodamiento cónico de rodillos.



67: Después de montar el disco protector se coloca el distanciador sobre la mangueta.



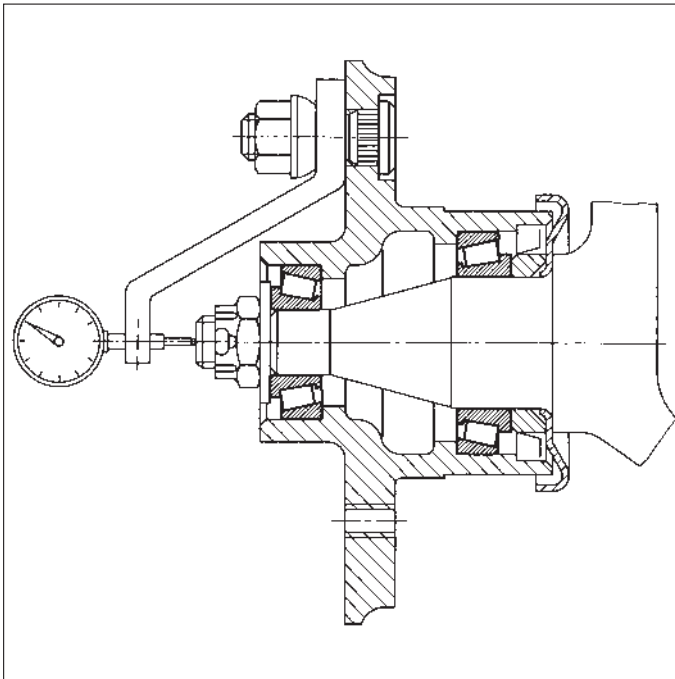
68: Tensar la tuerca corona girando simultáneamente el cubo de la rueda hasta notar una resistencia. Aflojar la tuerca corona en 1/12 de vuelta como máximo hasta coincidir en el próximo agujero para la clavija y fijar dicha clavija.



9. Introducir la arandela de apriete.
10. Colocar la tuerca corona.
11. Tensar la tuerca corona girando simultáneamente el cubo de la rueda hasta notar una resistencia al giro (si es posible usar la llave dinamométrica y ver instrucciones de reparaciones).
12. Aflojar la tuerca corona en 1/12 de vuelta como máximo hasta coincidir en el próximo agujero para la clavija y fijar dicha clavija (fig. 68).
13. Controlar el juego interno y el juego basculante del apoyo. La rueda ha de poder girar suavemente y sin obstáculos. En la llanta no debe notarse ningún ladeo o juego basculante. Si lo hubiera, conviene cambiar la arandela de apriete o la tuerca corona. Si es posible, conviene controlar el juego axial de ambos rodamientos mediante el dispositivo de medición de la figura 69.

Los valores más adecuados se encuentran entre 0 y 0,05 mm.

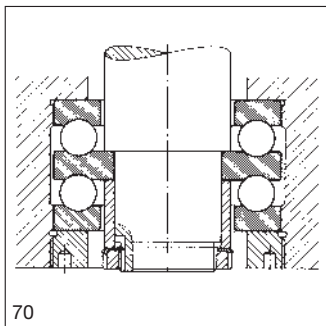
14. Montar la tapa.
15. Después de una marcha de prueba, controlar si ha cambiado el juego interno y volver a verificar el ajuste en caso de ser necesario.



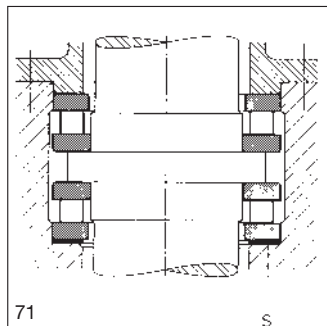
69: Medición del juego axial interno mediante un dispositivo apropiado.

Montaje

70: Rodamiento axial de bolas de doble efecto montado sin juego.



71: Rodamientos axiales de rodillos cilíndricos precargados con una arandela de ajuste S.



Este método de montaje se ha acreditado en la práctica, pues no son necesarios dispositivos especiales. Existen otros procedimientos que exigen dispositivos e instrumentos de montaje especiales por lo que sólo son de interés en el montaje de grandes series.

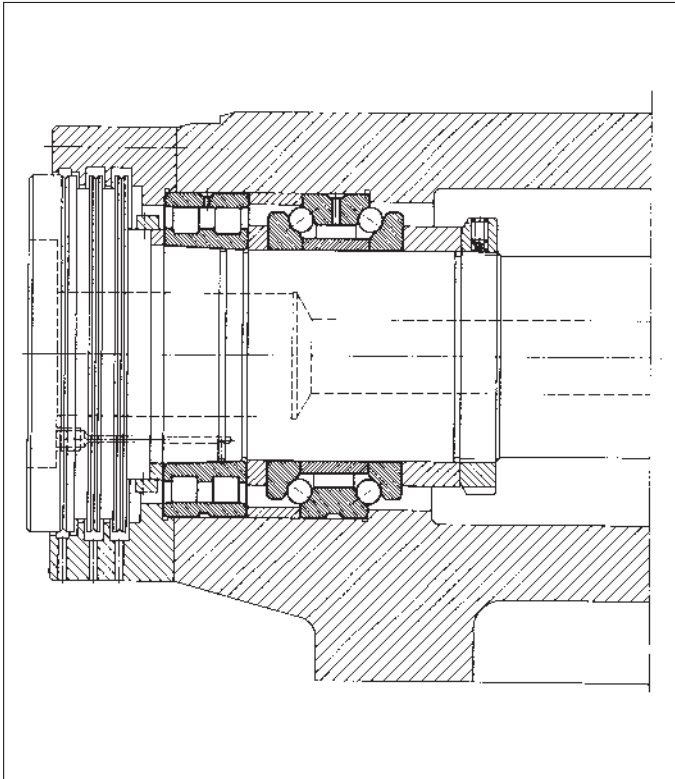
3.4.2 Rodamientos axiales

Por regla general, en los rodamientos axiales los aros del eje están montados con un ajuste pasante y, en casos de excepción con un ajuste fijo; los aros del alojamiento siempre van montados con ajuste holgado. En rodamientos axiales de doble efecto, el aro central se fija axialmente con fuerza (fig. 70). El montaje y desmontaje de rodamientos axiales no presenta dificultades.

3.4.3 Apoyos de máquinas herramientas

En los husillos de máquinas-herramientas es muy importante el ajuste correcto del juego interno de los rodamientos ya que de él depende la calidad de las piezas que se mecanicen en la máquina. Para poder ajustar perfectamente, durante el montaje, el juego interno de servicio o la precarga, ambos prescritos por el proyectista, la casa FAG ha construido instrumentos de medición especiales, concretamente para la aplicación usual hoy en día, en la que el husillo se apoya en rodamientos con dos hileras de rodillos cilíndricos (fig. 72). Los rodamientos axiales de contacto angular automáticamente reciben la precarga necesaria en el montaje.

El juego radial de un rodamiento de rodillos cilíndricos montado se obtiene por la diferencia entre los diámetros del círculo tangente y del camino de rodadura del aro sin reborde. Para la medición del diámetro del círculo tangente a los rodillos, FAG suministra los aparatos de medición de círculos tangentes MGI 21 y MGA 31. El diámetro del camino de rodadura de los rodamientos de rodillos cilíndricos, NNU49SK se mide con un aro-calibre, el de los rodamientos NN30ASK se mide con un aparato para la medición del agujero. Aparatos de medición de círculos tangentes FAG son instrumentos comparadores con los que se determina el juego radial interno con una exactitud de 1 μm .



72: Apoyo de un husillo para taladro de precisión (cara de trabajo). El juego radial interno del rodamiento con dos hileras de rodillos cilíndricos se ajusta durante el montaje del rodamiento.

Para conseguir un ajuste exacto del juego radial del rodamiento es importante la precisión de forma de la superficie de asiento del rodamiento, es decir, su forma redonda y cilíndrica o cónica (véase también control del asiento del rodamiento pág. 12).

Aparato de medición de círculos tangentes FAG MGI 21

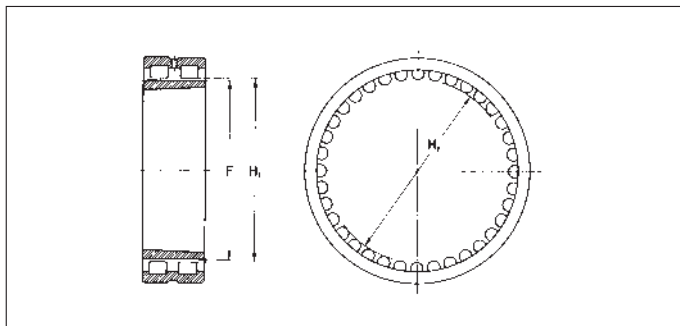
El juego radial interno o, según el caso, la precarga de los rodamientos de rodillos cilíndricos de la serie FAG NN749SK con aro interior desmontable se obtiene de la diferencia entre los diámetros del círculo tangente interior H y del camino de rodadura F. Bajo círculo tangente interior entendemos el círculo tangente a los rodillos por la parte interior, cuando éstos se apoyan en el camino de rodadura del aro exterior (fig. 73).

El círculo tangente interior se mide con el aparato FAG MGI 21. En combinación con un arco-calibre puede determinarse el juego radial interno del rodamiento montado (fig. 74).

Los dos segmentos de acero del aparato, situados uno enfrente del otro, sirven como superficies de medición. El segmento inferior está

Montaje

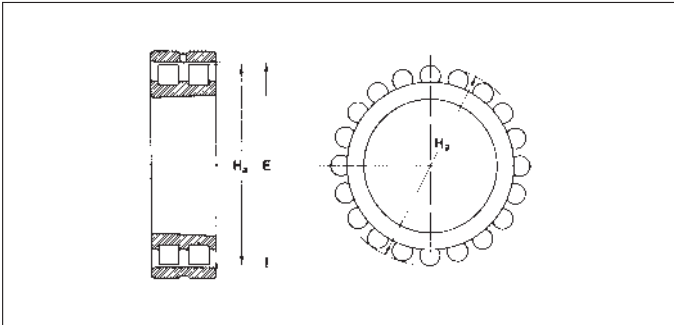
73: Círculo tangente interior H_i de rodamientos de rodillos cilíndricos NNU49SK (aro interior desmontable).



unido firmemente al aparato, el superior puede moverse. Este movimiento se transmite al instrumento indicador de gran sensibilidad. Una vez determinada la medida del círculo tangente a los rodillos en el aro exterior del rodamiento montado, se traspasa esta medida al arco-calibre. Durante el montaje del aro interior sobre el asiento cónico del eje se controla constantemente el ensanchamiento del diámetro del camino de rodadura mediante dicho arco-calibre. Los valores positivos del instrumento indicador significan precarga, los valores negativos, juego radial. Con el valor cero se obtiene un rodamiento exento de juego.

74: La medida del aparato de medición de círculos tangentes se traspasa al arco-calibre. El aparato de medición de círculos tangentes FAG MGI 21 se usa con rodamientos de rodillos cilíndricos con aro exterior desmontable p. e. FAG NNU49SK.

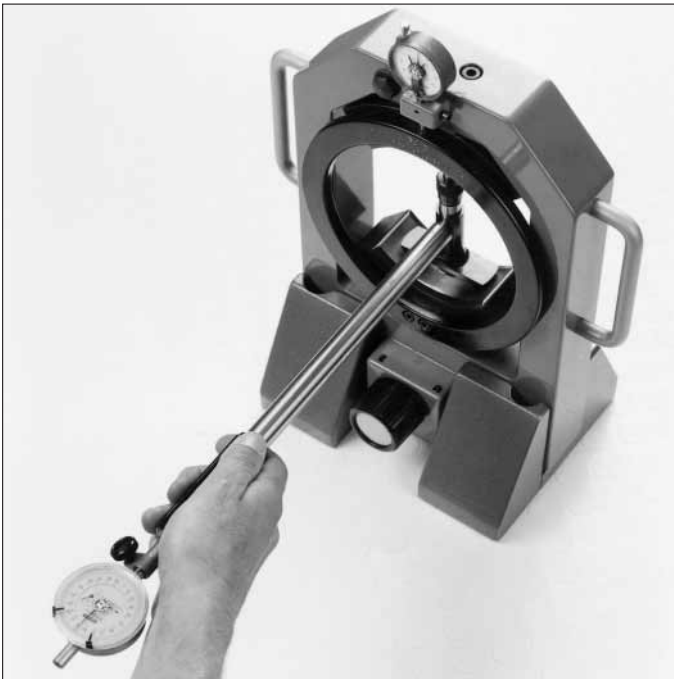




75: Círculo tangente exterior H_a de los rodamientos de rodillos cilíndricos NN30ASK (aro exterior desmontable).

Aparato de medición de círculos tangentes FAG MGA 31

En juego radial interno o, según el caso, la precarga de los rodamientos de rodillos cilíndricos de la serie FAG NN30ASK con aro exterior desmontable se obtiene de la diferencia entre los diámetros del camino de rodadura E y del círculo tangente exterior H_a . Por círculo tangente exterior entendemos el círculo tangente a los rodillos por la parte exterior, cuando éstos se apoyan en el camino de rodadura del aro interior (fig. 75).



76: La dimensión del diámetro del camino de rodadura se traspasa al aparato de medición de círculos tangentes mediante el instrumento comparador de agujeros. El aparato FAG MGA 31 se utiliza con rodamientos de rodillos cilíndricos con aro exterior desmontable, p. e. FAG NN30ASK.

Montaje

El círculo tangente exterior se mide con el aparato FAG MGA 31. En combinación con un instrumento comparador de agujeros puede determinarse el juego radial interno del rodamiento montado (fig. 76).

Los dos segmentos de acero del aparato, situados uno enfrente del otro, son las superficies de medición. Uno de los segmentos está unido al aparato, el otro puede moverse radialmente. Este movimiento se transmite al instrumento indicador de gran sensibilidad. Al efectuar la medición, el aro exterior del rodamiento ha de estar montado en el alojamiento. Una vez determinado el diámetro del camino de rodadura del aro exterior con el instrumento comparador de agujeros, se traspaesa esta medida al aparato de medición de círculos tangentes.

El aro interior, que va unido con la corona de rodillos mediante la jaula, primeramente se cala en contacto positivo sobre el asiento cónico del eje. A continuación el aparato de medición de círculos tangentes es colocado sobre la corona de rodillos, fijando el aro interior hasta que el instrumento indicador señale la medida deseada. Los valores positivos significan pregarga, los valores negativos, juego radial. Con el valor cero se obtiene un rodamiento exento de juego.

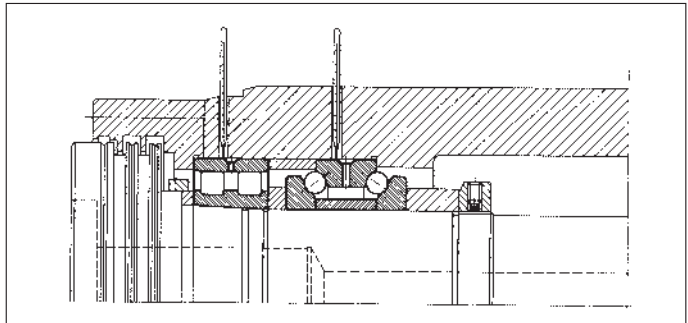
Control del juego de servicio una vez alcanzada la temperatura de servicio

En husillos altamente revolucionados puede controlarse durante la marcha de prueba, a base de la temperatura del rodamiento, si está ajustado el correcto juego del rodamiento o la correcta precarga.

Para efectuar este control de temperatura se aplican taladros en el alojamiento antes de montar los rodamientos, en cuyos taladros se introducen los elementos sensibles de los aparatos medidores de temperatura (fig. 77). Para medir la temperatura real de los rodamientos, los elementos sensibles de medición han de tocar directamente los aros del rodamiento. No es suficiente medir sólo la temperatura del rodamiento de bolas de contacto angular; también hay que observar la temperatura de los rodamientos axiales de bolas, montados con precarga.

Los elementos sensibles de medición han de tocar directamente los aros del rodamiento

77: Disposición de los aparatos medidores de temperatura.



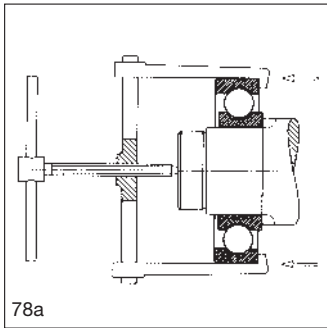
4. Desmontaje de rodamientos

La marcha de prueba ha de efectuarse hasta el punto en que la temperatura de servicio permanezca constante esto ocurre al cabo de 1/2 hasta 3 horas, en cada caso de acuerdo con el tamaño de la máquina. Para velocidades de giro más elevadas se admiten temperaturas constantes de servicio entre 50 y 60 °C. Por experiencia se sabe que esta temperatura es señal característica de que los rodamientos tienen el juego interno de servicio más apropiado.

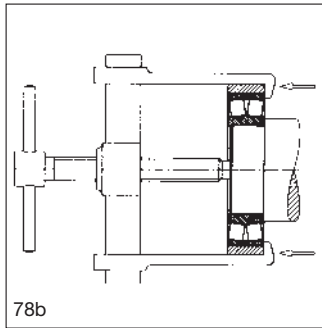
4 Desmontaje de rodamientos

Si se quiere emplear nuevamente los rodamientos, hay que desmontarlos con cuidado. Sobre todo hay que aplicar la herramienta de extracción en el aro que vaya a desmontarse. En caso contrario, los cuerpos rodantes producirán marcas en los caminos de rodadura (fig. 78a). Además existe el peligro de que los rodamientos de poco espesor se rompan (fig. 78b).

Al desmontar rodamientos despiezables se extraen primeramente los aros montados con ajuste deslizante. A continuación se extrae con prensa el aro montado con ajuste fijo. La fuerza necesaria para el desmontaje es generalmente bastante mayor que la fuerza de montaje, porque el aro se asienta fijamente al cabo del tiempo. El desmontaje de aros montados con holgura también puede ser dificultoso si, tras largos tiempos de servicio, se ha producido herrumbre de contacto.



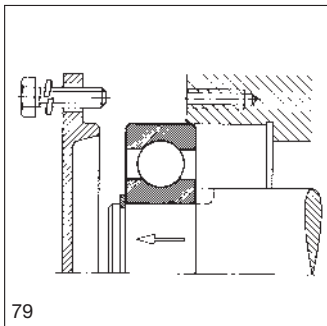
78a



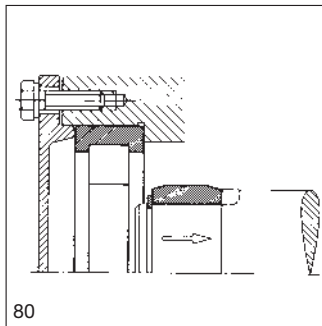
78b

78a: ¡Incorrecto! En caso de volver a utilizar el rodamiento, el esfuerzo de desmontaje no debe efectuarse a través de los cuerpos rodantes.

78b: De no poder evitar el desmontaje a través de los cuerpos rodantes, el aro exterior ha de protegerse con un aro envolvente de acero no templado (espesor 1/4 más grande que la altura de la sección del rodamiento). Esto vale sobre todo para rodamientos con una altura de la sección muy reducida y un ángulo de presión pequeño (por ejemplo rodamientos de rodillos cónicos y rodamientos oscilantes de rodillos). Los rodamientos no pueden utilizarse de nuevo.



79



80

79: Los rodamientos no despiezables primeramente se desmontan sobre el aro de ajuste holgado.

80: Los aros de rodamientos despiezables se montan individualmente.

Desmontaje

4.1 Procedimientos mecánicos

4.1.1 Desmontaje con asientos cilíndricos

Para desmontar rodamientos pequeños se usan generalmente dispositivos de extracción mecánicos (figs. 81, 82) o prensas hidráulicas (fig. 83) que atacan, bien en el aro montado con ajuste fijo, bien en el elemento adyacente, como p. e. un anillo de laberinto.

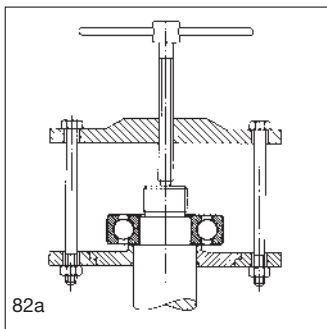
81: Desmontaje de un rodamiento oscilante con una hilera de rodillos del eje mediante un dispositivo de extracción.



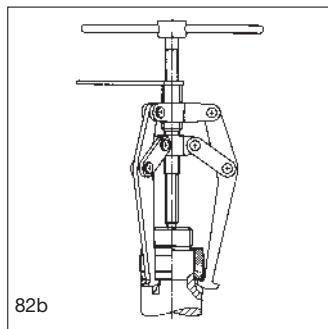
82: Dispositivo de extracción para rodamientos.

a: Dispositivo de extracción con núcleo de acceso y aro partido.

b: Dispositivo de extracción con 3 brazos ajustables.

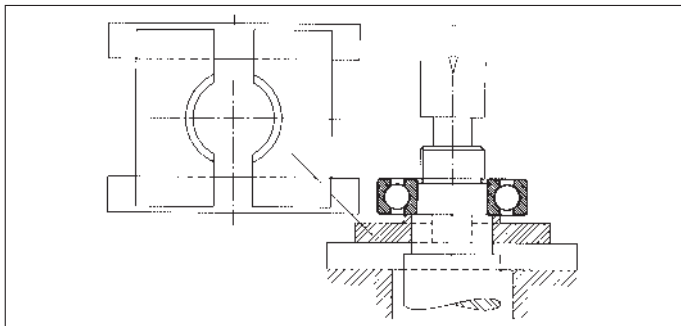


82a



82b

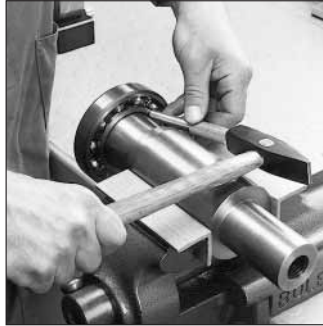
83: El desmontaje es más fácil con una prensa.



En caso de necesidad pueden desmontarse rodamientos pequeños con ayuda de un punzón metálico y un martillo (fig. 84, derecha). Los golpes deben repartirse a lo largo de toda la periferia.

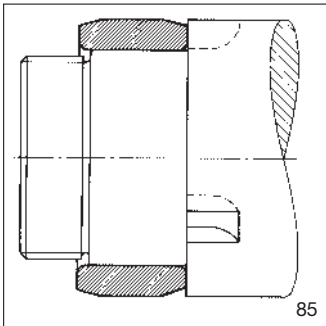
El desmontaje se facilita mucho si al proyectar la construcción se toman las medidas necesarias para poder aplicar la herramienta de desmontaje directamente sobre el aro fijo (figs. 85, 86, 87).

Prever ranuras de extracción

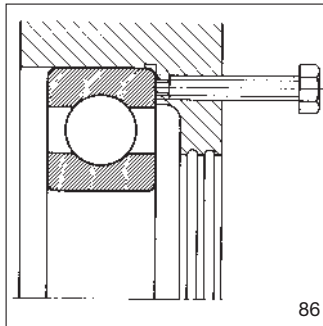


84: Sólo en caso de necesidad puede desmontarse un rodamiento con ligeros golpes de martillo.
Izquierda: incorrecto
Derecha: correcto (usar punzón blando).

No golpear con el martillo sobre los aros de rodamiento



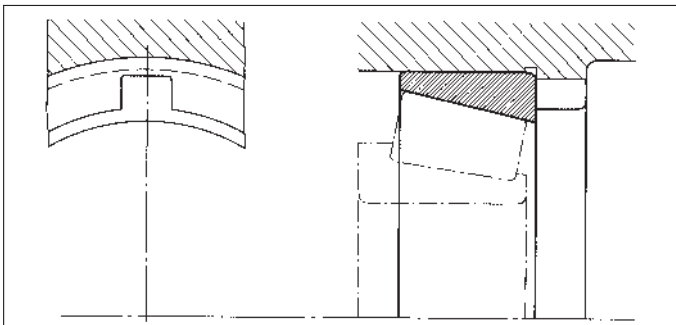
85



86

85: Ranuras en el resalte de un eje para la aplicación de herramientas de desmontaje.

86: Agujeros para tornillos de extracción.



87: Ranuras para el desmontaje con prensa del aro exterior de un rodamiento.

Desmontaje

En los casos en que el aro interior está ajustado al collar del eje y si no se han previsto ranuras de desmontaje, los rodamientos de bolas, los rodamientos de rodillos cónicos y los rodamientos de rodillos cilíndricos se pueden desmontar con ayuda de un extractor. Con los extractores de rodamientos de bolas (figs. 88, 89c) la pieza de retención montada en el extractor ataca entre las bolas, en el canto del camino de rodadura del aro exterior, mediante dedos de agarre; los extractores para rodamientos de rodillos cilíndricos y cónicos atacan detrás de los rodillos (figs. 89a y b). La pieza de retención pertenece a unas tenazas de tensión y con un aro cónico

88: Extractor de rodamientos de bolas con pieza de retención.



89: Tenazas tensoras para extractores especiales.

- a: Tenazas tensoras para la aplicación en rodamientos de rodillos cónicos y de rodillos cilíndricos, cuyos aros exteriores pueden extraerse.
- b: Tenazas tensoras para la aplicación en rodamientos de rodillos cónicos y de rodillos cilíndricos N..., cuyos aros exteriores no pueden extraerse.
- c: Tenazas tensoras para la aplicación en rodamientos rígidos de bolas.



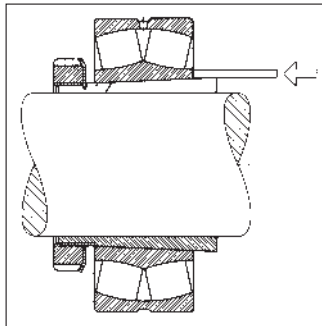
de retención está tensada contra el aro interior. El desmontaje se realiza mediante un husillo de extracción. El extractor con pieza de retención también vale para la extracción del eje de aquellos rodamientos que se encuentran todavía en el alojamiento.

4.1.2 Desmontaje de rodamientos con asientos cónicos

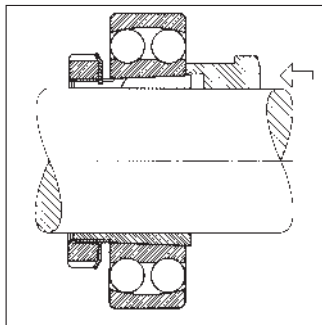
4.1.2.1 Desmontaje de rodamientos con manguitos de montaje

Para el desmontaje de rodamientos directamente colocados en el asiento cónico del eje o sobre un manguito de montaje, primeramente se afloja el elemento de seguridad del eje o del casquillo de sujeción; a continuación se gira la tuerca hasta superar el camino de empuje; entonces, mediante ligeros golpes de martillo, ha de extraerse el aro interior del manguito de montaje o del asiento cónico del eje. Puede usarse un punzón blando metálico (fig. 90). Mayor eficacia se consigue mediante una pieza percutora (fig. 91).

De existir un dispositivo para aplicar una prensa, ha de apoyarse el manguito de montaje o la tuerca aflojada, respectivamente para extraer luego el rodamiento del manguito.



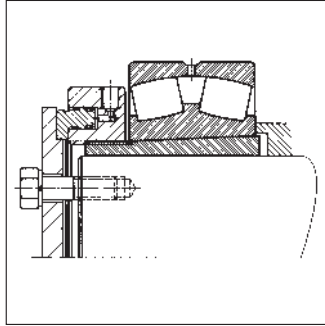
90: Desmontaje de un pequeño rodamiento oscilante de rodillos con casquillo de sujeción. El aro interior se desmonta del casquillo mediante un punzón metálico.



91: Desmontaje de un rodamiento oscilante de bolas mediante casquillo de sujeción. Al aplicar una pieza de golpear se evita el peligro de resbalamiento.

Desmontaje

92: Prensa de émbolo anular para desmontar un rodamiento oscilante de rodillos con manguito de montaje.



Un manguito de montaje puede aflojarse mediante una prensa de émbolo anular cuando el rodamiento está apoyado en un aro de soporte. La prensa de émbolo anular ha de apoyarse naturalmente con una placa o algo semejante (fig. 92).

4.1.2.2 Desmontaje de rodamientos con manguitos de desmontaje

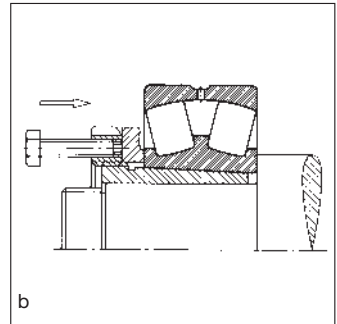
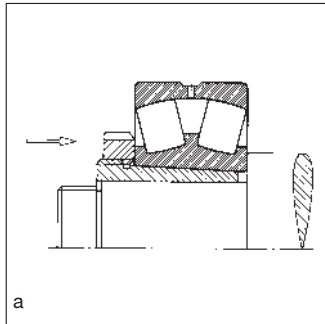
Los rodamientos que están fijados con manguitos de desmontaje se extraen mediante una tuerca de fijación (fig. 93a). La condición previa para esto es el desmontaje de la fijación axial. En casos difíciles, sobre todo con rodamientos grandes se pueden utilizar tuercas de fijación con tornillos de apriete adicionales (93b). En este caso se coloca un disco entre el aro interior y los tornillos de apriete.

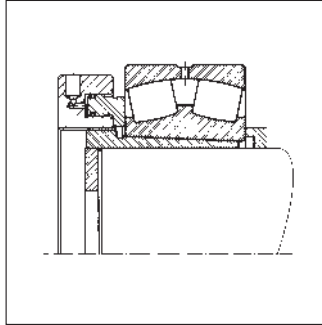
Un método más sencillo y económico es el desmontaje de manguitos de desmontaje con prensas de émbolo anular (fig. 94). Manguitos de desmontaje que sobresalen del extremo del eje se sujetan con un aro de paredes gruesas.

93: Desmontaje de un manguito de desmontaje.

a: Con una tuerca de fijación.

b: Con una tuerca y tornillos de apriete que presionan sobre el aro interior a través de un disco.





94: Prensa de émbolo anular para el desmontaje de un rodamiento oscilante de rodillos con casquillo de desmontaje. El casquillo de desmontaje sobresaliente va apoyado con un aro de paredes gruesas.

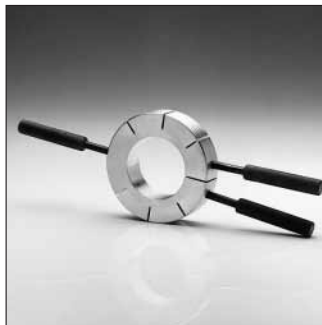
4.2 Procedimientos térmicos

4.2.1 Aro de calentamiento*)

Los aros de calentamiento son apropiados para el desmontaje de aros interiores de rodamientos de rodillos cilíndricos y rodamientos de agujas, bien sin borde o sólo con un reborde. Los aros de calentamiento son de metal ligero y hendidos en dirección radial. Agarraderos termorresistentes facilitan el manejo (fig. 95).

Los aros de calentamiento se calientan con una placa de calentamiento eléctrica a una temperatura de 200 a 300 °C; a continuación se colocan sobre el aro interior a desmontar y apretando los agarraderos. El calor se transmite en seguida del aro de calentamiento al aro interior. Después de aflojar el ajuste fijo del aro interior en el eje, se sacan simultáneamente ambos aros. El aro del rodamiento ha de librarse rápidamente del aro de calentamiento para evitar que se sobrecaliente. Los aros de calentamiento se aplican sobre todo en desmontajes ocasionales de aros de rodamientos medianos y pequeños. Cada tamaño de rodamiento requiere su propio aro de calentamiento.

*) Para más detalles ver TI No. WL 80-9 "FAG Aluminium Heating Ring".



95: Aros de calentamiento se aplican en el desmontaje de los aros interiores de rodamientos de rodillos cilíndricos y rodamientos de agujas.

4.2.2 Dispositivo inductivo de montaje*)

Dispositivos inductivos de montaje (véase párrafo 3.2.5) se aplican sobre todo en el desmontaje de aros interiores de rodamientos de rodillos cilíndricos y rodamientos de agujas calados sobre el eje con un diámetro del agujero a partir de 100 mm. El calentamiento se produce rápidamente con lo que sólo poco calor es transmitido al eje y los aros se sacan fácilmente.

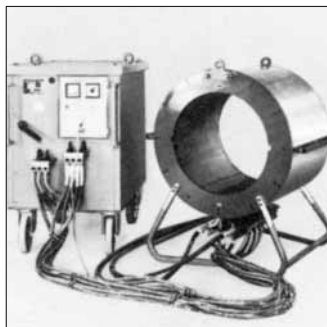
Los dispositivos inductivos pueden conectarse en dos fases a la red normal trifásica (50 o 60 ciclos). Para el desmontaje de rodamientos con un agujero de 200 mm de diámetro se utilizan dispositivos que se conectan directamente a la red de 380 V. Para rodamientos mayores es preferible usar tensiones no peligrosas de 20 a 40 V (a 50 o 60 ciclos).

Los dispositivos electro-inductivos para tensiones bajas se conectan a la red de 380 V, intercalando un transformador (fig. 96). Los arrollamientos están refrigerados por agua con lo que aumenta el rendimiento del dispositivo, siendo, al mismo tiempo más ligero y manejable.

Durante el desmontaje el montador coloca el dispositivo sobre el aro interior e introduce los pasadores en las ranuras detrás del aro. Estas ranuras están previstas en el anillo de laberinto expresamente para esta misión. A continuación conecta la corriente.

Cuando el aro ha alcanzado la temperatura de 80 a 100 °C se desconecta la corriente y se extrae el aro con el dispositivo del eje.

*) Particularidades véase publicación "Dispositivos inductivos de montaje" FAG Publ. No. WL 80 107.



96: Dispositivo de montaje para tensión baja con transformador EFB125/1, para aros interiores de rodamientos cilíndricos con agujero de 635 mm de diámetro.
Peso del aro: 390 kg
Peso del dispositivo: 70 kg

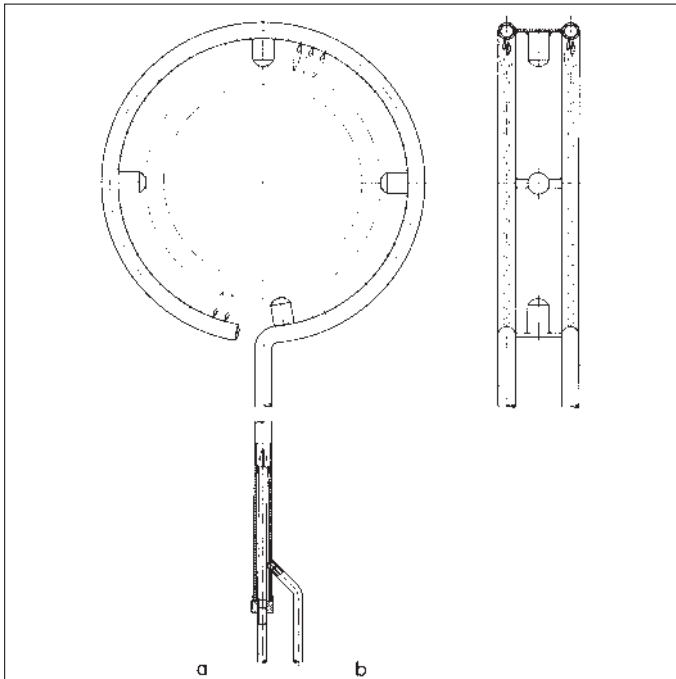
4.2.3 Calentamiento con quemador anular

Si en el eje no se han previsto los orificios necesarios para el montaje por sistema hidráulico y si, en un caso concreto no resulta económico adquirir un dispositivo electro-inductivo, los aros de rodamientos grandes pueden calentarse también con llama, caso de ser necesario.

En ningún caso deberá usarse un soplete pues se corre el riesgo de calentar el aro excesiva e irregularmente, lo que perjudica la elevada dureza y la exactitud dimensional de aro.

Por el contrario han demostrado su eficacia los quemadores anulares (fig. 97). La distancia entre los tubos y la superficie del aro debe estar comprendida entre 40 y 50 mm. Para la presión corriente del gas se prevén agujeros para las llamas de 2 mm de diámetro.

Usar un quemador anular



97: Quemador anular para el calentamiento de los aros interiores durante el desmontaje
a = gas, b = aire.

Desmontaje

Mezclando el gas convenientemente con aire, puede regularse la temperatura y la longitud de las llamas. Los agujeros para las llamas dispuestos alternativamente a lo largo de la circunferencia interior del tubo, deberán tener una distancia entre sí de 20 a 25 mm. Para calentar aros pequeños montados con un ajuste muy fuerte, deberá tomarse el valor mayor del rendimiento calorífico. El aire deberá añadirse después de encender el quemador. La regulación de la presión del aire ha de ser muy fina, ya que si la presión es demasiado grande el aire puede hacer retroceder el gas en la tubería.

La superficie de los aros de rodamientos templados es muy sensible a temperaturas demasiado elevadas, ya que ésta origina fácilmente una disminución de la dureza y una alteración dimensional. Por lo tanto hay que cuidar de mantener el quemador siempre centrado con relación al aro. Durante el calentamiento debe conducirse el quemador lenta y uniformemente a lo largo de la superficie del aro en dirección axial. Sólo mediante un calentamiento uniforme de todo el aro pueden evitarse efectos de revenido y tensiones indebidas en el acero.

Desmontar los aros de rodamientos muy deteriorados, partiéndolos

Algunas veces, los aros de los rodamientos que estén tan deteriorados que no puedan volver a montarse, no pueden ser desmontados de la forma descrita debido a herrumbre de contacto o a un soldado en frío. En estos casos el aro se desmonta de su asiento de la siguiente forma: se calienta el aro parcialmente con el soplete a 350 °C y se enfría bruscamente con un chorro de agua. Con ello se originan tensiones tan grandes en el aro, que se parte éste. Debido al peligro de un accidente ha de taparse el lugar de trabajo.

Información de seguridad

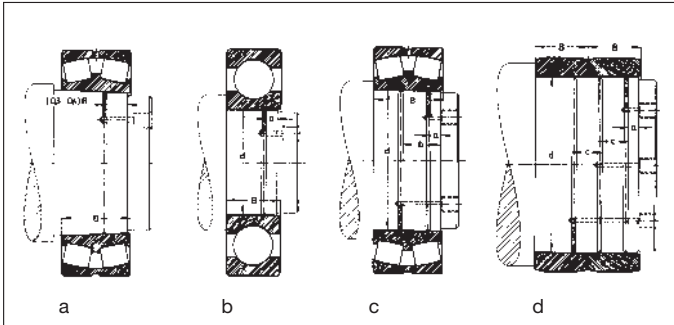
Si (p. e. en el desmontaje de un rodamiento con soplete) se alcanza una temperatura aprox. de 300 °C y más, materiales fluorados pueden emitir gases y vapores perjudiciales para la salud. FAG utiliza materiales fluorados para las obturaciones de cauchofluor (FKM, FPM, p. e. VITON®) o para las grasas lubricantes fluoradas, p.e. grasa para rodamientos Arcanol TEMP200.

Si no se pueden evitar las altas temperaturas, deben tenerse en cuenta las indicaciones de la hoja de seguridad, disponible bajo consulta, válida para estos materiales.

4.3 Procedimiento hidráulico

Al emplear el sistema hidráulico se inyecta aceite entre las superficies de contacto del ajuste con lo que puede deslizar una sobre la otra (véase párrafo 3.3).

El procedimiento hidráulico es apropiado tanto para el desmontaje de asientos cónicos como para asientos cilíndricos. En ambos casos han de preverse taladros para el aceite y roscas apropiadas para la conexión de los dispositivos de presión (fig. 98).



98: Posición de las ranuras de aceite para desmontaje con el método hidráulico.

- a: Eje cónico;
- b: Eje cilíndrico, anchura del rodamiento $B \leq 80$ mm, $a \approx \sqrt{d}$;
- c: Eje cilíndrico, anchura del rodamiento $B > 80$ mm, $a \approx \sqrt{d}$; $b \approx (0.5 \text{ a } 0.6) B$;
- d: Eje cilíndrico, dos aros interiores montados juntos; anchura rodamiento $B > 80$ mm; $a \approx \sqrt{d}$, $c \approx B - (1.5 \text{ a } 2) \sqrt{d}$

Manguitos de montaje y desmontaje más grandes tienen las ranuras y agujeros correspondientes (figs. 101 y 102).

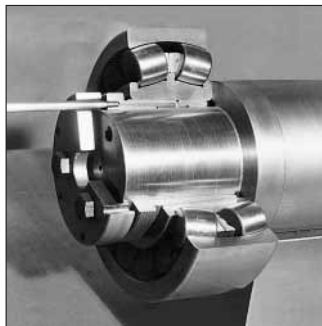
Para el desmontaje de rodamientos con agujero cónico que vayan montados directamente sobre el gorrón cónico son suficientes inyectoras como dispositivos de presión (fig. 51). En los rodamientos con agujeros cilíndricos y con los manguitos de montaje y desmontaje (fig. 52, párrafo 3.3) ha de usarse una bomba.

En el desmontaje se puede usar un aceite con una viscosidad de $150 \text{ mm}^2/\text{s}$ (cSt) a 20°C (viscosidad nominal $46 \text{ mm}^2/\text{s}$ a 40°C). De estar deterioradas las superficies de ajuste se utiliza un aceite para engranajes o cilindros con una viscosidad de $1150 \text{ mm}^2/\text{s}$ (cSt) a 20°C (viscosidad nominal $320 \text{ mm}^2/\text{s}$ a 40°C). Herrumbre de contacto se elimina añadiendo al aceite aditivos desoxidantes.

4.3.1 Desmontaje de rodamientos con agujero cónico

Al desmontar rodamientos de un eje cónico de un manguito de desmontaje o de uno de montaje sólo hay que inyectar aceite entre las superficies de ajuste. ¡Atención! la unión prensada se desprende de golpe Debido al peligro que esto encierra hay que limitar el movimiento axial del rodamiento o del manguito de desmontaje durante la operación, mediante una tuerca en el eje, en el manguito o un tope apropiado (figs. 99 hasta 102).

¡Limitar el movimiento axial! La unión prensada se desprende de golpe



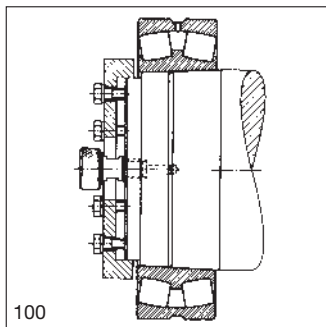
99: Desmontaje de un rodamiento oscilante de rodillos, montado en un casquillo de montaje mediante el procedimiento hidráulico.

Desmontaje

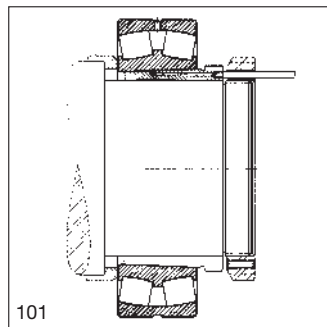
Eliminar la herrumbre de contacto mediante aditivos desoxidantes

A veces la herrumbre de contacto dificulta el desmontaje. Es recomendable usar un líquido a presión con aditivos desoxidantes, principalmente para rodamientos que vayan a desmontarse tras largos períodos de servicio. En casos difíciles puede facilitarse la extracción del manguito de desmontaje con ayuda de la tuerca de este manguito. Si el manguito de desmontaje va previsto de tornillos tensores (fig. 103) hay que intercalar un disco para no aplicar la fuerza de extracción directamente sobre el borde del aro del rodamiento.

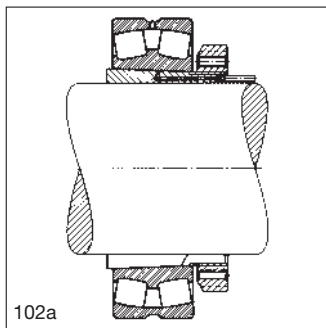
100: Asiento en el eje. Inyectando aceite en el intersticio de ajuste, el rodamiento se desprende. Mantener el tope en el eje para detener el aro interior.



101: Asiento en el manguito de desmontaje. Inyectando aceite en el intersticio de ajuste, el manguito se desprende. Mantener la tuerca en el eje.

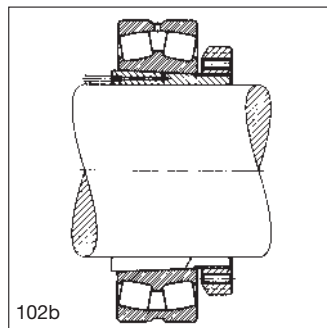


102 a-b: Rodamiento con manguito de montaje. Inyectando aceite en el intersticio de ajuste, el rodamiento se desprende. Mantener el tope en el manguito.

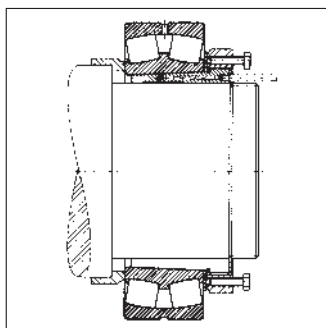


a: Conexión de aceite en el lado de la rosca.

b: Conexión de aceite en el lado del cono.



103: Desmontaje en casos difíciles. Inyectar aceite con aditivos desoxidantes en el agujero del manguito de montaje o desmontaje. Usar un aceite de alta viscosidad. Facilitar la extracción del manguito mediante la tuerca con tornillos tensores.

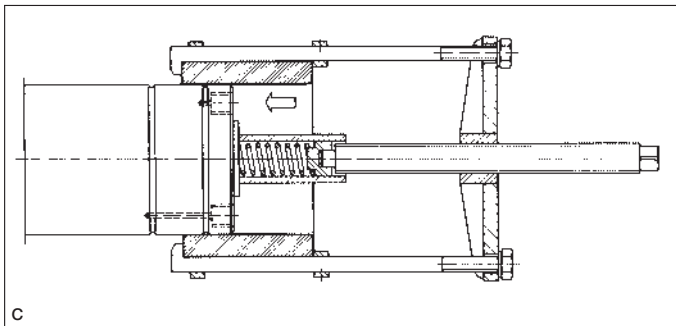
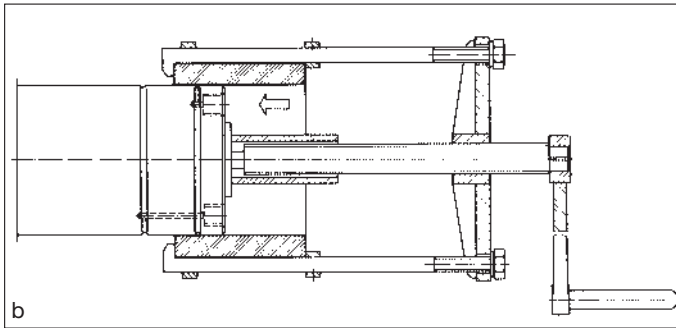
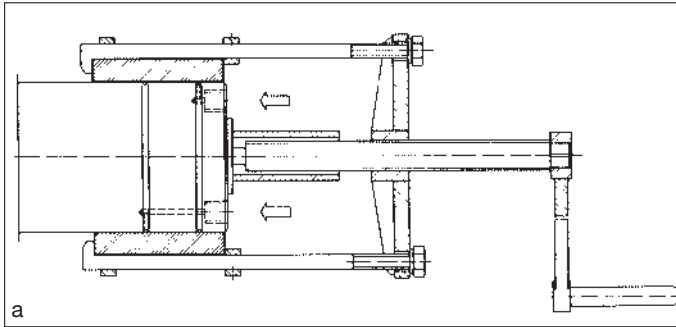


4.3.2 Desmontaje de rodamientos con agujero cilíndrico

El procedimiento hidráulico se aplica generalmente sólo durante el desmontaje de rodamientos con agujero cilíndrico.

Se coloca un dispositivo de desmontaje en el aro del rodamiento (figs. 104a-c) y se extrae hasta que quede libre la ranura de aceite trasera y se interrumpe la alimentación de aceite de esta ranura.

Se desmonta el aro hasta que tape la ranura de aceite delantera en distancias iguales hacia ambos lados (fig. 104b).



104: Desmontaje de un aro interior con agujero cilíndrico mediante procedimiento hidráulico.

a: Colocar el dispositivo de extracción en el aro interior e inyectar el aceite en ambas ranuras de aceite.

b: Primeramente se extrae el aro hasta librar la ranura de aceite trasera; a continuación ha de interrumpirse la alimentación de aceite a esta ranura. Sigue extrayéndose el aro hasta que la ranura delantera de aceite quede tapada igualmente por ambos lados. La alimentación de aceite se interrumpe para que el aro tenga un asiento fijo.

c: El dispositivo se precarga mediante un muelle. El aro se desprende del eje a golpe, en el momento en que se haya desarrollado nuevamente una película de aceite.

Desmontaje

En esta posición también se interrumpe la alimentación de aceite de la ranura delantera con lo que el aro vuelve a estar fijo. En el casquillo-guía del dispositivo de extracción se coloca y tensa un muelle (fig. 104c).

El recorrido del muelle tensado ha de ser algo mayor que la medida en la que el aro se apoya aún en el eje. Al volver a introducir aceite a presión en el intersticio de ajuste mediante un fuerte accionamiento de la bomba el aro se suelta de forma disparada del eje. La fuerza F con la cual hay que tensar el muelle debe ser aproximadamente $F=20 \cdot d$ (F en N, diámetro del eje en mm). Si en el eje hay varios aros montados uno tras otro, se extraen por separado.

El desplazamiento del aro hasta el punto en el que tape la ranura de aceite delantera por igual hacia ambos lados, puede llevarse a cabo manualmente, en la mayoría de los casos, ya que los aros pueden moverse muy fácilmente una vez inyectado el aceite a presión. Mientras mejor “flote” el aro en la última fase, al deslizar a causa de la tensión del muelle, tanto mayor es la seguridad de que no se apoye en el extremo del eje.

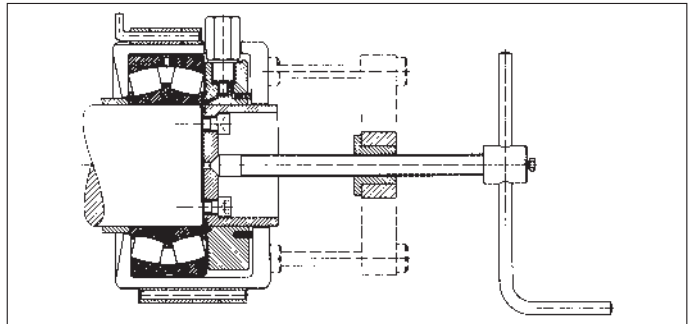
Si el eje no tiene ranuras o canales para el aceite, puede inyectarse el aceite en el intersticio de ajuste desde la cara frontal del aro interior (fig. 105). En el extremo delantero de la unión prensada se coloca un anillo de presión convenientemente obturado, a través del cual se inyecta el aceite en el intersticio de ajuste.

Con ayuda de un manguito montado delante del eje puede conseguirse que el aceite permanezca en el intersticio de ajuste hasta terminar el proceso de extracción. Si no es posible montar este manguito hay que usar un aceite con una viscosidad de $320 \text{ mm}^2/\text{s}$ (cSt) a $40 \text{ }^\circ\text{C}$. Con aceite de esta viscosidad, la película de aceite permanece en el intersticio de ajuste hasta 5 minutos. Este tiempo es suficiente para la extracción del rodamiento.

Recoger el aro que se desprende del eje a golpe

Inyectar el aceite en el intersticio de ajuste desde la cara frontal de rodamientos sobre ejes sin ranuras o conductos para el aceite

105: Dispositivo especial extraer un rodamiento oscilante de rodillos con agujero cilíndrico del eje sin ranuras de aceite. El aceite se inyecta desde la cara frontal entre las superficies de ajuste.



Este tipo de dispositivos especiales de extracción son relativamente aparatosos. Se usan p. e. en lugares en que, por razones de resistencia, no pueden colocarse ranuras de aceite en las guías o ejes, sin embargo han de llevarse a cabo frecuentemente desmontajes (p. e. ferrocarriles).

5. Lubricación

El lubricante debe formar una película separadora, con capacidad de carga, entre los elementos de un rodamiento, que efectúen un movimiento relativo de rodadura o de deslizamiento, para conseguir así un rozamiento y un desgaste pequeños. Otra misión del lubricante es evitar la corrosión del rodamiento. Las grasas lubricantes contribuyen asimismo a la estanqueidad. Mediante la lubricación por circulación forzada se puede evacuar el calor.

Debido a un envejecimiento y un esfuerzo dinámico, los lubricantes pierden, con el tiempo, sus características de servicio. Una relubricación, es decir el mantenimiento de los rodamientos, influye positivamente en la duración de servicio. Muchas veces es posible conseguir también una lubricación continua usando los lubricantes apropiados y tomando en consideración las condiciones de obturación y medio ambiente correspondientes. Encontrarán información detallada en la Publ. FAG No. WL 81 115 "Lubricación de los rodamientos".

5.1 Grasas

Para lubricar rodamientos sólo deberán usarse grasas lubricantes de buena calidad, generalmente con base metálica de saponificación. Las grasas para rodamientos con temperaturas de servicio muy elevadas o muy bajas contienen otros espesantes y aceites sintéticos en vez de aceites minerales. Las grasas con aditivos para altas presiones (aditivos EP) se aplican para los rodamientos sometidos a cargas elevadas y rodamientos con marcha lenta. Los rodamientos de marcha rápida y los rodamientos que deban girar con poco rozamiento se lubrican con grasas que contengan un aceite básico sintético fluido.

Es necesario observar las temperaturas de utilización indicadas por el fabricante de las grasas.

Las grasas para rodamientos han de ser resistentes al envejecimiento y su estructura no debe variar, incluso tras largos tiempos de servicio.

Usar sólo grasas acreditadas para los rodamientos

Observar los límites de aplicación de las grasas

En tabla 7.18, pág. 111 se detallan las grasas de marca acreditadas FAG Arcanol, y sus características.

Emplear sólo aceites lubricantes acreditados para los rodamientos

5.2 Aceites

Para la lubricación de rodamientos se usan normalmente aceites minerales. De un buen aceite para rodamientos hay que exigir lo siguiente:

Pureza extremada, resistencia al envejecimiento, comportamiento favorable con respecto a la viscosidad y temperatura, buenas propiedades hidrófugas y protección anticorrosiva. Para temperaturas de servicio muy altas y muy bajas hay que emplear aceites sintéticos. Los aceites destinados a rodamientos sometidos a cargas elevadas y rodamientos de marcha lenta deben contener aditivos para altas presiones (aditivos EP).

5.3 Elección del lubricante

Generalmente se prefiere una lubricación con grasa debido al mantenimiento sencillo y a las buenas propiedades obturadoras. La lubricación con aceite tiene la ventaja de que alcanza con seguridad todas las zonas del rodamiento y que evacúa calor. La desventaja principal consiste en una construcción más complicada del apoyo, sobre todo de la obturación.

Al elegir el lubricante hay que tener en cuenta diversos aspectos, según las exigencias.

Temperaturas de servicio

La temperatura de un rodamiento se compone del rozamiento del mismo, dependiente del número de revoluciones, del rozamiento del lubricante y, según los casos, del calor evacuado o suministrado desde el exterior.

Observar la temperatura constante de servicio

Un rodamiento o un conjunto de ellos funciona debidamente si alcanza una determinada temperatura admisible y constante durante el servicio. Si por el contrario, la temperatura sigue aumentando, hay que tomar medidas especiales (p. e. mejor refrigeración, elección de otro lubricante, etc.). Un corto aumento de la temperatura se produce al relubricar con grasa. En los aceites lubricantes, la viscosidad disminuye al aumentar la temperatura y aumenta al disminuir ésta. Por esta razón son ventajosos aquellos aceites cuya viscosidad varía poco al variar la temperatura.

Comportamiento de la viscosidad frente a la temperatura

Mientras mayor sea la temperatura de servicio, tanto mayor ha de ser la viscosidad nominal del aceite lubricante.

Por viscosidad nominal se entiende la viscosidad para aceites a 40 °C. Los aceites se clasifican en categorías de viscosidad (ISO VG) (DIN 51 519).

Las grasas con diferente base de saponificación tienen distintos límites inferior y superior de temperatura entre los que puedan ser usadas. Generalmente el límite superior de temperatura es, para grasas de base de saponificación.

cálcica de + 50 °C
sódica, entre + 70 y + 120 °C
lítica, entre + 110 y + 130 °C

Distintas grasas de saponificación compleja, grasas de gel y grasas, que contienen agente espesante completamente sintético, presentan límites de aplicación de temperaturas superiores a 130 °C. Las grasas con aceites básicos sintéticos fluidos son especialmente adecuadas para muy bajas temperaturas.

El valor exacto para cada grasa que puede comprarse en el comercio viene indicado en las listas de los fabricantes.

Al elegir los aceites o las grasas lubricantes hay que tener en cuenta que las temperaturas elevadas aceleran el envejecimiento y disminuyen la duración de servicio.

Carga y número de revoluciones

El lubricante ha de estar en condiciones de formar una película de suficiente capacidad de carga para las condiciones de servicio dadas. En los aceites, es en primer lugar la viscosidad la que determina la capacidad de carga de la película lubricante. Cuanto más reducido sea el número de revoluciones del rodamiento, tanto mayor debe ser la viscosidad del aceite en el estado de servicio. Indicaciones respecto a la viscosidad necesaria están contenidas en catálogo FAG WL 41 520. Para ello hay que considerar que la temperatura del rodamiento depende de la carga y del número de revoluciones. La temperatura de servicio necesaria para la determinación de la viscosidad nominal debe ser estimada.

Al aumentar la velocidad de giro aumenta la fricción del lubricante y con ello la temperatura del rodamiento. La fricción, sin embargo, es tanto mayor, cuanto más viscoso sea el lubricante. Por otra parte, al aumentar la temperatura, decrece la viscosidad y con ella la capacidad de carga del lubricante.

En los catálogos FAG de rodamientos se indican aisladamente las velocidades de giro que pueden admitirse para cada forma constructiva y tamaño del rodamiento según se lubrique con grasa o con aceite.

Los lubricantes sólidos, como grafito y disulfuro de molibdeno, se usan sólo para velocidades de giro muy pequeñas y movimientos lentísimos.

Los límites de aplicación de grasas con diferente base de saponificación véanse las diferentes listas de los fabricantes

Emplear aceites espesos sólo para números de revoluciones reducidas

Relación entre número de revoluciones, rozamiento, temperatura y viscosidad

Véanse los catálogos FAG de rodamientos respecto a los límites del número de revoluciones en la lubricación por grasa y por aceite

Emplear lubricantes sólidos sólo en el caso de reducidas velocidades de giro

Para cargas elevadas se usan aceites lubricantes con aditivos para altas presiones (EP). Las grasas lubricantes para rodamientos altamente solicitados contienen aceites básicos de elevada viscosidad con aditivos EP.

Tamaño de los rodamientos

Para lubricar rodamientos pequeños se elige generalmente un aceite poco viscoso o una grasa muy blanda, para conseguir que el rozamiento del lubricante en el rodamiento sea escaso. Sin embargo, en rodamientos grandes, el rozamiento del lubricante es tan reducido, que al elegirlo no hay que prestar tanta atención a este punto como en los rodamientos pequeños.

Humedad

Las grasas para rodamientos se comportan de manera muy diferente en presencia de humedad. Sólo las grasas hidrófugas saponificadas a base de calcio (grasas cálcicas) tienen buenas propiedades estanqueizantes. Por ello se emplean como grasas obturadoras en laberintos, siempre que la temperatura de servicio no sobrepase los +50 °C.

Las grasas saponificadas a base de sodio (grasas sódicas) tienen un límite de temperatura de aplicación más alto que las grasas cálcicas. Tienen la propiedad de emulsionar con agua, por lo que se emplean en aquellas aplicaciones de rodamientos en las que hay que contar con algo de humedad (p. e. con agua de condensación). Ya que las grasas sódicas no son estables respecto al agua, en el caso de una mayor presencia de agua, existe el peligro de que se derritan y fluyan fuera del rodamiento.

Las grasas saponificadas a base de litio (grasas líticas) no absorben tanta agua como las grasas sódicas. Debido a su mayor estabilidad frente al agua y a su extensa zona de temperaturas de aplicación, las grasas líticas son hoy en día las preferentemente usadas para la lubricación de rodamientos.

También al lubricar con aceite hay que observar el comportamiento de éste frente a la humedad y al agua. Deberán preferirse aceites con buenas propiedades hidrófugas, ya que en este caso, el agua puede separarse del aceite en reposo bien en el baño de lubricación o en el depósito.

Las propiedades antioxidantes de los aceites y de las grasas se mejoran añadiendo aditivos anticorrosivos.

Comportamiento de los lubricantes en presencia de humedad

Partículas sólidas de suciedad

Durante la relubricación existe el peligro de que entren partículas de suciedad en el rodamiento. Por ello hay que mantener limpios el depósito del lubricante y los instrumentos para la lubricación, así como cuidar de no ensuciar el lubricante al sacarlos del depósito. Antes del reengrase deberán limpiarse las boquillas de engrase.

Mantener limpios el depósito del lubricante, los instrumentos y boquillas de lubricación

Mezcla de lubricantes distintos

No deberán mezclarse grasas de distinta base de saponificación, ya que la mezcla repercute desfavorablemente en el comportamiento respecto a la temperatura y en las propiedades lubricantes. También deberá evitarse mezclar distintas clases de aceites.

No mezclar lubricantes de diferente tipo

Cantidad de lubricante

Al lubricar con grasa, las concavidades del rodamiento deberán siempre rellenarse completamente. Las cantidades de llenado, que se han de aplicar en los alojamientos a ambos lados del rodamiento, dependen de la relación $n \cdot d_m$.

(n = número máximo de revoluciones en servicio

$d_m = \frac{D+d}{2}$ diámetro medio del rodamiento)

Relación del número de revoluciones	Cantidad de llenado
$n \cdot d_m < 50\,000 \text{ min}^{-1} \cdot \text{mm}$	completamente
$n \cdot d_m = 50\,000 \text{ hasta } 500\,000 \text{ min}^{-1} \cdot \text{mm}$	60%

Un exceso de lubricación del rodamiento y del alojamiento es perjudicial en el caso de números de revoluciones medios y elevados, porque en el amasamiento de la grasa pueden producirse elevadas temperaturas que perjudiquen el rodamiento y la grasa.

Los rodamientos con tapas de obturación o de protección, solamente se llenan en un 35% de grasa al salir de fábrica.

Un exceso de aceite en el alojamiento tiene análogas desventajas: debido al chapoteo, el aceite se calienta excesivamente y queda muy expuesto al oxígeno del aire, facilitando así la oxidación y la formación de espuma.

Como regla general para el rellenado de los alojamientos con aceite se admite que el nivel de aceite llegue hasta la mitad del cuerpo rodante más bajo del rodamiento en reposo.

6. Deterioros de los rodamientos

6. Deterioros de los rodamientos

La duración de un rodamiento depende del número de pasos de los cuerpos rodantes sobre los caminos de rodadura y de la carga que actúa sobre ellos.

El procedimiento de cálculo para rodamientos solicitados dinámicamente se basa en la fatiga del material (formación de pittings) como origen de fallo.

La fatiga normal se presenta en forma de un descascarillado o exfoliación de los caminos de rodadura (fig. 106). Si el rodamiento continúa solicitado puede llegar a producirse la rotura total de los aros (fig. 107).

Si el rodamiento se deteriora mucho antes de lo que cabe esperar a raíz del cálculo de la duración a la fatiga, hay que examinar si ha actuado alguna carga excesiva. En caso contrario debe existir un error de montaje o de mantenimiento o bien un desgaste debido a las condiciones de servicio. A continuación se mencionan algunos de los deterioros más frecuentes y sus causas.

106: Descascarillado del aro interior de un rodamiento rígido de bolas.



107: Rotura total del aro interior de un rodamiento rígido de bolas como estado final de la fatiga normal.



6.1 ¿Por qué falla un rodamiento?

6.1.1 Montaje defectuoso

Deterioros locales en los caminos de rodadura, como p. e. estrías longitudinales, rayas de adherencia o cavidades demuestran un montaje defectuoso. Estos deterioros se producen p. e. si el aro interior de un rodamiento de rodillos cilíndricos se monta inclinado en el aro exterior o si la fuerza de montaje se aplica a través de los elementos rodantes (figs. 108-111).

Deterioros de la superficie también surgen cuando cuerpos extraños penetran en el rodamiento y se produce un laminado de los mismos (véase párrafo 6.1.2).

Durante un período corto el deterioro se hace notar p. e. por un ruido elevado de marcha, a largo plazo puede ocasionarse una fatiga prematura de las superficies de rodadura. Característica típica para las señales de superficie es el borde más o menos elevado de las impresiones.



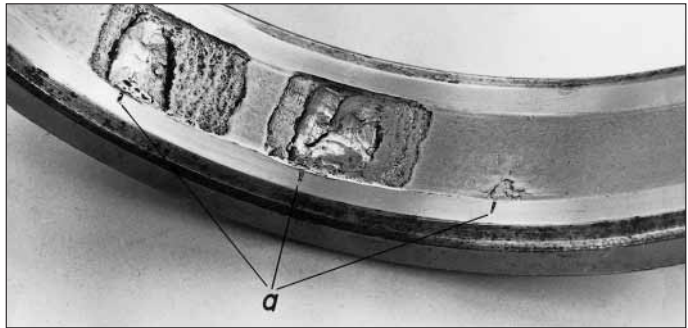
108: Marcas de los cuerpos rodantes en los caminos de rodadura de un rodamiento rígido de bolas debidas a un montaje defectuoso.

Deterioros de los rodamientos

109: Rayas de adherencia en el camino de rodadura del aro interior de un rodamiento de rodillos cilíndricos.



110: Fatiga prematura en el aro exterior de un rodamiento de rodillos cilíndricos debida a la formación de rayas de adherencia todavía visibles en "a".

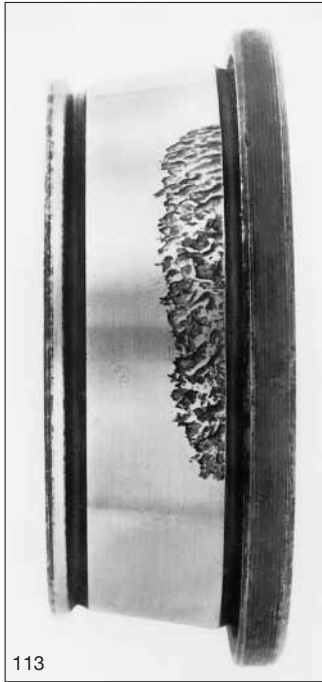
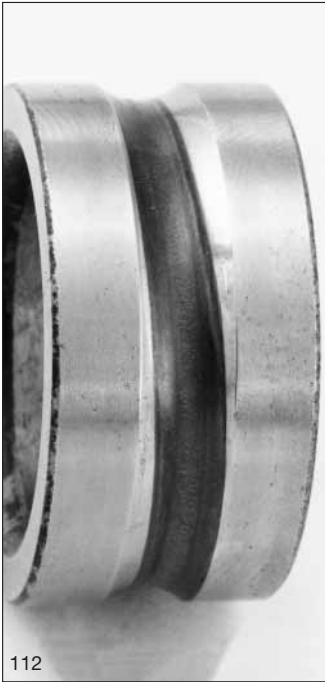


111: Rotura del reborde de un rodamiento oscilante con una hilera de rodillos cuyo aro interior fue montado a golpes de martillo.



La dirección de las fuerzas externas que actúan sobre el rodamiento, y las condiciones de rodadura determinan la posición de la zona de carga en el aro del rodamiento considerado. Ya después de poco tiempo de marcha se reconoce la zona de carga por una ligera matidez en los caminos de rodadura; ésta indica si el rodamiento estaba cargado de la forma prevista.

Deterioros de los rodamientos



112: Huella de giro oblicua en el camino de rodadura debida a un arriostrado inclinado en el aro interior de un rodamiento rígido de bolas en reposo.

113: Exfoliación unilateral debida a un arriostrado oblicuo del aro interior de un rodamiento de rodillos cónicos en reposo.

Una huella de giro irregular indica que actuó una tensión interna. Una tensión de tal índole se origina p. e. por ajustes fijos, por un ajuste axial excesivo, por errores de forma del alojamiento o del eje, por errores de alineación o por fijación del rodamiento libre (figs. 112 y 113).

6.1.2 Ensuciamiento

Impresiones de cuerpos extraños en las superficies de rodadura pueden llevar a una fatiga prematura, (véase párrafo 6.1.1). Cuerpos extraños con efecto de esmeril, sin embargo, llevan a un fallo prematuro del rodamiento a causa de desgaste. Se producen rugosidades y matideces en las superficies de rodadura. Un desgaste continuo trae consigo un juego radial interno demasiado grande.

Posibles causas:

- Partes anexas sucias.
- Arena de moldeo en el alojamiento.
- Obturación defectuosa.
- Lubricantes sucios,
- Abrasivo metálico de ruedas dentadas, que ha penetrado en el rodamiento con el lubricante.

Deterioros de los rodamientos

6.1.3 Corrosión

Daños por corrosión en los rodamientos pueden expresarse diferentemente y tener varias causas. Se manifiestan en una marcha irregular y ruidosa. La herrumbre producida por los cuerpos rodantes actúa como esmeril y conduce a un desgaste.

En las figuras 114 y 115 se muestran daños de corrosión causados por humedad o medios agresivos.

Posibles causas:

Una obturación defectuosa frente a la humedad.

Vapores ácidos.

Lubricantes con aditivos ácidos.

Agua de condensación.

Almacenamiento indebido de los rodamientos.

El falso Brinelling se manifiesta por marcas en las superficies de rodadura a distancia de los cuerpos rodantes. En contraposición a las impresiones de cuerpos rodantes causadas por un montaje incorrecto, estas marcas no tienen aristas vivas (fig. 116). De estar frecuentemente en posición de reposo los rodillos, se producen rayados transversales (fig. 117).

El falso Brinelling surge por movimientos oscilantes en las áreas de contacto de los cuerpos rodantes, produciendo un desgaste. Se encuentran en peligro las máquinas en reposo o aquellas que están

114: Daños producidos por oxidación en el aro interior de un rodamiento de rodillos cónicos.



114



115

115: Marcas de corrosión en el camino de rodadura del aro exterior de un rodamiento oscilante de bolas.

Deterioros de los rodamientos

expuestas a perturbaciones durante el transporte. Posible remedio: Dispositivo de seguridad durante el transporte o el accionamiento del apoyo (p. e. en barcos).

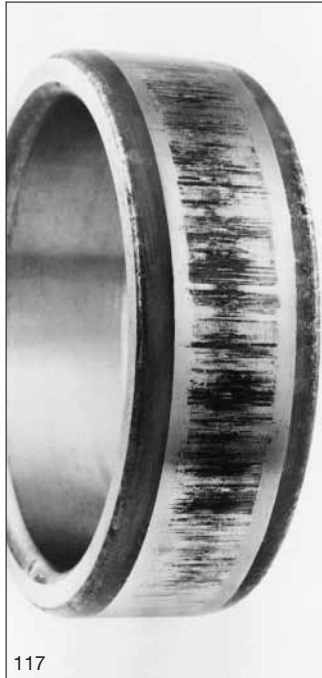
La corrosión de contacto, sin embargo, surge en las superficies de ajuste, es decir, en el agujero o el diámetro exterior del rodamiento. La causa son ajustes relativamente holgados o elementos adyacentes demasiado blandos. Movimientos micrométricos en el intersticio de ajuste pueden originar un desgaste tan fuerte que se pierda la función de rodamiento libre o que se rompa el eje a causa de tensiones por entalladura. Posible remedio: ajuste fijo del rodamiento o refuerzo de la construcción adyacente.

6.1.4 Paso de corriente

Un paso continuo de corriente produce estrías, paralelas al eje de matiz marrón, por toda la circunferencia o en uno de los caminos de rodadura, así como en los cuerpos rodantes (figs. 118 y 119).

6.1.5 Lubricación defectuosa

Una lubricación defectuosa se produce por la alimentación demasiado reducida de lubricante o por la aplicación de lubricantes indebidos. Deslizamiento y desgaste se producen cuando la película del lubricante ya no separa suficientemente los cuerpos rodantes.



116: Concavidades producidas por falso Brinelling en el camino de rodadura del aro exterior de un rodamiento oscilante de bolas.

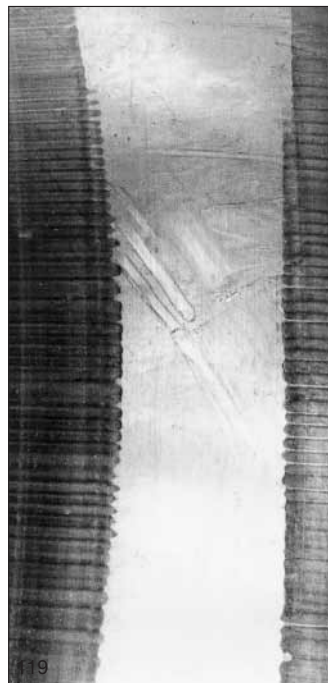
117: Rayado transversal en el camino de rodadura del aro interior de un rodamiento de rodillos cilíndricos.

Deterioros de los rodamientos

118: Formación de estrías en los rodillos de un rodamiento oscilante, debidas al paso de corriente.



119: Formación de estrías en el camino de rodadura del aro exterior de un rodamiento oscilante, debidas al paso de corriente.

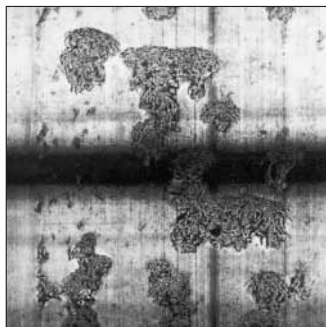


Dado que los mayores esfuerzos surgen en las superficies de rodadura, primeramente pueden producirse pittings micrométricos, y luego descascarillados mayores (fig. 120).

En caso de lubricación excesiva se calienta el lubricante por chapoteo y amasamiento y se pierde su capacidad de lubricación. Esto, finalmente, puede originar un calentamiento durante la marcha, o sea un fallo total del rodamiento. Sobre todo con los rodamientos de marcha rápida ha de procurarse que el lubricante no se estanque en el rodamiento.

Las posibles consecuencias de lubricantes sucios se describen en el párrafo 6.1.2

120: Debido a una película lubricante que no puede soportar los esfuerzos grandes, se han producido descascarillados de forma plana con aspecto "herpético".



Deterioros de los rodamientos

6.2 ¿Cómo se reconoce el deterioro de un rodamiento en servicio?

Comportamiento de rodamiento	Causas posibles	Ejemplos
Marcha irregular	<p>Daños en aros y cuerpos de rodadura</p> <p>Suciedad</p> <p>Juego interno excesivo</p>	<p>Automóviles: oscilamiento cada vez más acusado de las ruedas, vibraciones en la dirección</p> <p>Ventiladores: vibraciones cada vez más intensas</p> <p>Sierras de bastidor: golpes y choques cada vez más fuertes en las bielas</p> <p>Motores de combustión: vibraciones cada vez más intensas en el cigüeñal</p>
Disminución de la precisión de mecanizado	<p>Desgaste debido a ensuciamiento o a lubricación insuficiente</p> <p>Daños en aros y cuerpos de rodadura</p>	<p>Tornos: aparición paulatina de rayas transversales en la pieza mecanizada</p> <p>Rectificadoras: aspecto ondulado de la superficie rectificada</p> <p>Laminadores en frío: aparición, generalmente periódica, de defectos superficiales en el material laminado (sombreado, ondulación, etc.)</p>
Ruidos excesivos: Ruidos modulados o silbantes	Juego radial demasiado pequeño	<p>Motores eléctricos Variadores de velocidad (en variadores y engranajes es difícil reconocer el ruido del rodamiento, ya que generalmente es más intensivo el ruido de las ruedas dentadas)</p>
Ruidos de golpes o discontinuos	<p>Juego radial excesivo</p> <p>Daños en las superficies de rodadura, suciedad, lubricante inapropiado</p>	
Variación paulatina del ruido	Variación del juego interno debido a la temperatura, avería del camino de rodadura (por ensuciamiento o fatiga).	

Deterioros de los rodamientos

6.3 ¿Qué medidas deben tomarse en caso de deteriorarse un rodamiento?

Los ejemplos mostrados en las figuras 106 a 120 son casos extremos: los deterioros pueden reconocerse perfectamente y sus causas están claras. Como es natural no pueden mencionarse aquí todas las combinaciones posibles de los diversos aspectos de los deterioros y averías.

No siempre resulta fácil en la práctica reconocer en un rodamiento deteriorado, la causa primaria que produjo el daño. En muchos casos pueden hacerse algunas deducciones, p. e. según el aspecto de la huella de rodadura.

Sin embargo no podrán darse recomendaciones eficaces para evitar daños futuros si no se conocen las condiciones de servicio, la lubricación y la construcción de toda la aplicación. Además conviene saber, cómo fue reconocido el deterioro y las circunstancias secundarias que lo acompañaron.

6.3.1 Antes del desmontaje

Observar el comportamiento en servicio y anotar el resultado

Antes del desmontaje hay que controlar los cuatro puntos siguientes, esenciales para el comportamiento en servicio y tomar nota por escrito de los resultados obtenidos, ya que estos datos se pierden irremisiblemente una vez desmontados los rodamientos y una vez lavados los rodamientos y alojamientos.

Ensuciamiento

¿Qué aspecto presenta la máquina en general, principalmente cerca del lugar de emplazamiento de los rodamientos? ¿Se han acumulado en esta zona suciedad o restos del material que se ha trabajado? ¿Pudieron entrar en el rodamiento agua, lejías, taladrina o vapores?

Pérdidas de lubricante

¿Pudo fluir fuera el lubricante? Para ello hay que controlar el nivel de aceite en la mirilla de cristal y el paso obturado del eje, igualmente los intersticios entre alojamiento y tapas y las obturaciones en la conducción de aceite, tapones de evacuación y mirillas.

Ruidos durante la marcha

Muchas veces se reconoce que un rodamiento está deteriorado, porque varía el ruido del apoyo. En este caso debe procurarse describir el ruido indicando p. e. si es de sonoridad uniforme o pulsátil, periódico o discontinuo, zumbante, silbante, sonoro o golpes. Si se observa una repetición continua de los ruidos, describáse con qué frecuencia se produce. A elevadas velocidades de giro esto no

Deterioros de los rodamientos

es casi posible sin ayuda de complicados instrumentos. Sin embargo a velocidades más reducidas resulta muy eficaz golpear con un lápiz sobre un papel con el mismo ritmo del ruido y contar los puntos al cabo de un número determinado de segundos. De un resultado obtenido puede deducirse p. e. si la perturbación se presenta con la frecuencia del aro interior o de la jaula. Al mismo tiempo deberá procurarse analizar la intensidad del ruido.

Observar el comportamiento en servicio y anotar el resultado

Además es necesario hacer girar el conjunto de rodamientos con la mano antes de desmontarlos. Muchas veces pueden determinarse así e incluso describirse bien las variaciones con respecto al giro normal y sin obstáculos.

Manera de producirse el deterioro y pormenores

Hay que anotar la manera en que se produjo el deterioro mientras el recuerdo esté vivo. Lo importante es fijar todos los detalles, como el momento en que se notó por primera vez, los primeros síntomas y la variación paulatina del ruido y de la temperatura. Si la avería se produjo de repente anótese la disposición de los mandos y la posición de trabajo de la máquina. También otras variaciones anteriores en la máquina pueden ser importantes para determinar las causas del deterioro, así p. e. un reajuste del juego, el montaje de ejes, manguitos o casquillos nuevos, el aumento de potencia o de velocidad, etc. Si estas variaciones son simultáneas con las variaciones de marcha, el especialista puede deducir de aquí conclusiones decisivas.

6.3.2 Durante el desmontaje

Durante el desmontaje hay que observar los cuatro puntos siguientes:

Lubricación

Si el rodamiento ha de examinarse luego en lo que se refiere al origen del daño, no hay que quitar el lubricante en el rodamiento, ya que sólo con un rodamiento deteriorado pero lavado esmeradamente ni siquiera un experimentado ingeniero especialista de rodamientos puede reconocer siempre el origen del deterioro. Hay que tener en cuenta que los rodamientos deteriorados no se ensucian más todavía.

Lubricación con aceite

En rodamientos lubricados con aceite se evacúa el aceite y el líquido refrigerante, si lo hay. El aceite debe recogerse en un recipiente limpio, principalmente si se sospecha que contenga suciedad, partículas metálicas y abrasivas procedentes de ruedas dentadas cercanas. Si efectivamente se confirman estas sospechas, se dispone de una cantidad de aceite suficiente para llevar a cabo un análisis cuidadoso.

No lavar el rodamiento, separar muestras o probetas del lubricante

Deterioros de los rodamientos

Lubricación con grasa

El desmontaje de los rodamientos lubricados con grasa se comienza quitando las tapas, caperuzones o escudos. Estos órganos no deben lavarse inmediatamente, sino deben guardarse en un lugar limpio hasta haber aclarado las causas del deterioro. Lo mismo cabe decir de obturaciones de fieltro y de goma u otros anillos o discos obturados. Incluso si se prescriben obturaciones nuevas durante una inspección general, no deben tirarse inmediatamente las viejas: es posible que el estado de estas obturaciones dé lugar a analizar si el sistema de obturación fue lo suficientemente eficaz.

Para el análisis de grasa conviene tomar dos pruebas: una del interior del rodamiento y otra de una parte del alojamiento alejada del rodamiento. Si las boquillas de engrase están muy sucias, puede haber entrado suciedad en los rodamientos durante el reengrase. En este caso deberá tomarse también una prueba del orificio de la boquilla.

La cantidad de grasa de cada prueba no deberá ser demasiado pequeña. Las pruebas se guardarán en botes limpios o papel aceitado limpio y se señalarán de tal forma que posteriormente pueda saberse rápidamente de donde proceden.

Aflojamiento de los elementos de seguridad

Al continuar el desmontaje hay que observar si las tuercas que sujetan el aro en dirección axial están apretadas. Esto es de gran importancia en rodamientos de bolas de contacto angular con aro interior partido y en rodamientos con cuatro caminos de rodadura. Si la sujeción axial se afloja, varían las condiciones de juego y de rodadura en el rodamiento. Lo mismo vale para parejas de rodamientos de rodillos cónicos o de bolas de contacto angular, ajustados uno contra otro. En los manguitos de montaje y de desmontaje, así como en los asientos cónicos hay que observar asimismo si las tuercas tensoras están apretadas.

Controlar si las tuercas están bien apretadas

Posición de los aros

Una vez aflojadas las tuercas de sujeción, se limpian las superficies frontales de los aros de los rodamientos para determinar en qué posición se encuentran montados con relación al eje y al alojamiento. En la mayoría de los casos, las huellas de rodadura sobre las pistas indican claramente la dirección de la carga que actuó sobre el rodamiento. Sin embargo, si estas huellas no son regulares, no tiene interés si no se conoce la posición relativa del aro exterior con relación al alojamiento y del aro interior con relación al cigüeñal, eje excéntrico u otro eje sobre el que haya estado montado. Con este fin es preferible dibujar un esquema indicando la posición del símbolo marcado con relación al alojamiento y al eje. Hay que indicar además, si el lado marcado estuvo al lado del

Hacer un dibujo de la posición de los rodamientos

Deterioros de los rodamientos

extremo del eje o al otro. En rodamientos despiezables, como rodamientos de rodillos cilíndricos, rodamientos desmontables de bolas y rodamientos con cuatro caminos de rodadura, esto vale para ambos aros. Si después del desmontaje se observan huellas de rodadura irregulares pueden sacarse conclusiones sobre modo y dirección de la carga y sobre las tensiones indebidas o precargas, si las hubo. Así pueden obtenerse posibles informaciones sobre las causas del deterioro.

Control de los asientos

Al desmontar el rodamiento hay que observar si los aros pueden extraerse con facilidad o dificultad extraordinarias. Los distintos elementos de rodamientos despiezables deben permanecer juntos y en ningún caso intercambiarse con partes similares de otros rodamientos. También hay que controlar el estado de los restantes elementos de la máquina, principalmente si quieren evitarse largas interrupciones de la producción y por lo tanto hayan de montarse rodamientos nuevos inmediatamente. En cualquier caso hay que medir los diámetros del eje y del agujero del alojamiento, prestando principal atención a la redondez de las zonas de asiento. Igualmente deberá controlarse el estado de los elementos de accionamiento o accionados, principalmente de las ruedas dentadas, así como de todas las piezas móviles de la máquina. De las huellas de deslizamiento, marcas de patinado y aspecto de la zona solicitada puede deducirse muchas veces si los ejes estaban alineados o si se produjeron tensiones indebidas.

Medir el diámetro del eje y del agujero del alojamiento, examinar la redondez del asiento

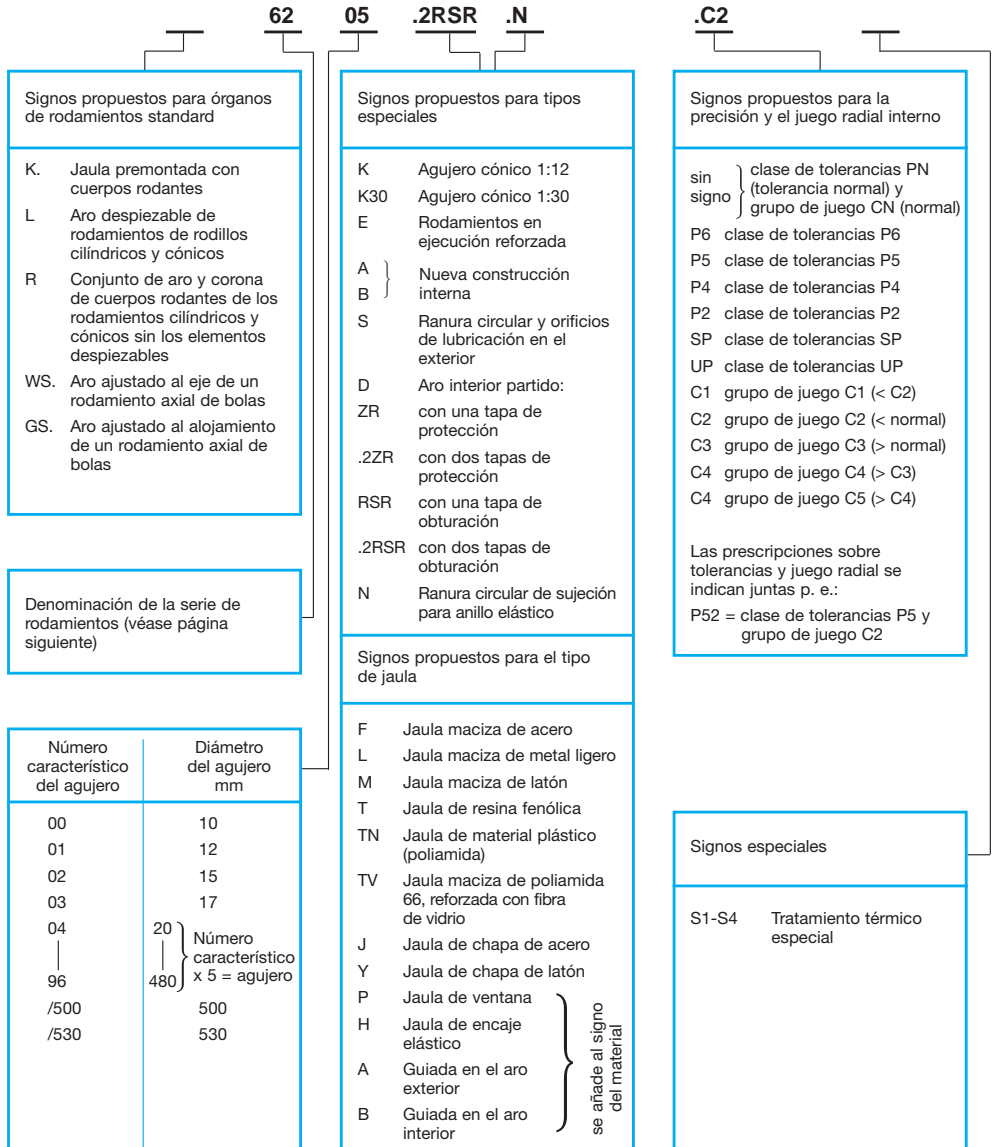
6.3.3 Durante el examen

Una vez finalizado el desmontaje puede comenzarse con el examen del rodamiento. En rodamientos completos se examina la limpieza, el estado de las superficies de ajuste (exactitud dimensional) y la función (marcha suave, juego radial). Las señales de deterioro y los pormenores registrados facilitan, en la mayoría de los casos, una determinación aproximada de las causas de un deterioro y de la manera en que se produjo. En casos dudosos, rogamos ponerse en contacto con la oficina técnica o de ventas FAG más cercana.

En caso de dudas ponerse en contacto con la próxima oficina técnica de FAG

Lógicamente en muchos casos no es necesario observar todas las indicaciones indicadas. Tampoco se procederá de forma tan minuciosa si el valor del rodamiento nuevo es tan reducido que no resulte rentable una investigación detallada. Sin embargo en el campo de la maquinaria pesada, en el que se monta un número reducido de grandes instalaciones, si de vez en cuando se produce un deterioro inexplicable en un principio, de un rodamiento, deberán seguirse las instrucciones mencionadas.

7.1 Denominación de los rodamientos



7.2 Denominación de las series de rodamientos: Rodamientos de bolas

Serie de rodamientos	Rodamientos de bolas					con una hilera o de simple efecto	con dos hileras o de doble efecto	con aros ajustados al alojamiento, de superficie de asiento plana	con aros ajustados al alojamiento, de superficie de asiento esférica	Serie de anchura o de alturas	Serie de diámetros
	Rodamientos rígidos de bolas	Rodamientos de bolas de contacto angular	Tipo								
			Rodamientos oscilantes de bolas	Rodamientos axiales de bolas	Rodamientos axiales de bolas de contacto angular						
618	x					x				1	8
160	x					x				0	0
60	x					x				1	0
62	x					x				0	2
63	x					x				0	3
64	x					x				0	4
42	x						x			2	2
43	x						x			2	3
12			x				x			0	2
112			x				x			0	2
13			x				x			0	3
113			x				x			0	3
22			x				x			2	2
23			x				x			2	3
B 719		x				x				1	9
B 70		x				x				1	0
B 72		x				x				0	2
72		x				x				0	2
73		x				x				0	3
QJ 2		x				x				0	2
QJ 3		x				x				0	3
32		x					x			3	2
33		x					x			3	3
511				x		x		x		1	1
512				x		x		x		1	2
513				x		x		x		1	3
514				x		x		x		1	4
532				x		x			x		2
533				x		x			x		3
534				x		x			x		4
522			x				x	x		2	2
523			x				x	x		2	3
524			x				x	x		2	4
542				x			x		x		2
543				x			x		x		3
544				x			x		x		4
2344					x						
2347					x			x			
7602					x		x				
7603					x		x				

7.2 Denominación de las series de rodamientos: Rodamientos de rodillos

Serie de rodamientos	Rodamientos de rodillos						con una hilera	con dos hileras	Serie de anchuras o de alturas	Serie de diámetros
	Tipo									
	Rodamientos de rodillos cilíndricos	Rodamientos de rodillos cónicos	Rodamientos oscilantes con una hilera de rodillos	Rodamientos oscilantes de rodillos	Rodamientos axiales de rodillos	Rodamientos axiales oscilantes de rodillos				
N 2; NU 2; NJ 2; NUP 2	x						x		0	2
N 3; NU 3; NJ 3; NUP 3	x						x		0	3
N 4; NU 4; NJ 4; NUP 4	x						x		0	4
NU 10	x						x		1	0
NU 22; NJ 22; NUP 22	x						x		2	2
NU 23; NJ 23; NUP 23	x						x		2	3
NN 30	x							x	3	0
NNU 49	x							x	4	9
302		x					x		0	2
303		x					x		0	3
313		x					x		1	3
320		x					x		2	0
322		x					x		2	2
323		x					x		2	3
329		x					x		2	9
330		x					x		3	0
331		x					x		3	1
332		x					x		3	2
202			x				x		0	2
203			x				x		0	3
204			x				x		0	4
213				x					x	0
3222				x				x	2	2
223				x				x	2	3
230				x				x	3	0
231				x				x	3	1
232				x				x	3	2
233				x				x	3	3
239				x				x	3	9
240				x				x	4	0
241				x				x	4	1
292					x		x		9	2
293					x		x		9	3
294					x		x		9	4
811					x		x		1	1
812					x		x		1	2

7.3 Tolerancias de los ejes

Medidas en mm

Medida nominal del eje	más de hasta	3	6	10	18	30	50	65	80	100	120	140	160	180
		6	10	18	30	50	65	80	100	120	140	160	180	200

Valores de la tolerancia en μm (tolerancia normal)

Agujero del rodamiento Diferencia Δ_{dmp}	0	0	0	0	0	0	0	0	0	0	0	0	0	0
	-8	-8	-8	-10	-12	-15	-15	-20	-20	-25	-25	-25	-25	-30

Esquema del ajuste Tolerancia del eje en μm

Eje	Rodamiento	-20	-25	-32	-40	-50	-60	-60	-72	-72	-85	-83	-85	-100
e 7		-32	-40	-50	-61	-75	-90	-90	-107	-107	-125	-125	-125	-146
e 8		-38	-47	-59	-73	-89	-106	-106	-126	-126	-148	-148	-148	-172
f 6		-18	-22	-27	-33	-41	-49	-30	-36	-36	-43	-43	-43	-50
f 7		-22	-28	-34	-41	-50	-60	-30	-36	-36	-43	-43	-43	-50
g 5		-9	-11	-14	-16	-20	-23	-10	-12	-12	-14	-14	-14	-15
g 6		-12	-14	-17	-20	-25	-29	-10	-12	-12	-14	-14	-14	-15
h 5		-5	-6	-8	-9	-11	-13	0	0	0	0	0	0	0
h 6		-8	-9	-11	-13	-16	-19	0	0	0	0	0	0	0
j 5		-2	-2	-3	-4	-5	-7	6	6	6	7	7	7	7
j 6		-2	-2	-3	-4	-5	-7	6	6	6	7	7	7	7
js 3		-1,25	-1,25	-1,5	-2	-2	-2,5	3	3	3	4	4	4	5
js 4		-2	-2	-2,5	-3	-3,5	-4	4	4	4	5	5	5	6
js 5		-2,5	-3	-4	-4,5	-5,5	-6,5	6,5	6,5	6,5	7,5	7,5	7,5	9
js 6		-4	-4,5	-5,5	-6,5	-8	-9,5	9,5	9,5	9,5	11	11	11	12,5
k 3		0	0	0	0	0	0	5	5	5	6	6	6	8
k 4		1	1	1	2	2	2	10	10	10	13	13	13	15
k 5		1	1	1	2	2	2	15	15	15	18	18	18	21
k 6		1	1	1	2	2	2	21	21	21	25	25	25	28

200	225	250	280	315	355	400	450	500	560	630	710	800	900	1000	1000	1120	1250
225	250	280	315	355	400	450	500	560	630	710	800	900	1000	1000	1120	1250	

0	0	0	0	0	0	0	0	0	0	0	0	0	0	0	0	0	0
-30	-30	-35	-35	-40	-40	-45	-45	-50	-50	-75	-75	-100	-100	-125	-125		

-100	-100	-110	-110	-125	-125	-135	-135	-145	-145	-160	-160	-170	-170	-195	-195		
-146	-146	-162	-162	-182	-182	-198	-198	-215	-215	-240	-240	-260	-260	-300	-300		

-100	-100	-110	-110	-125	-125	-135	-135	-145	-145	-160	-160	-170	-170	-195	-195		
-172	-172	-191	-191	-214	-214	-232	-232	-255	-255	-285	-285	-310	-310	-360	-360		

-50	-50	-56	-56	-62	-62	-68	-68	-76	-76	-80	-80	-86	-86	-98	-98		
-79	-79	-88	-88	-98	-98	-108	-108	-120	-120	-130	-130	-142	-142	-164	-164		

-50	-50	-56	-56	-62	-62	-68	-68	-76	-76	-80	-80	-86	-86	-98	-98		
-96	-96	-108	-108	-119	-119	-131	-131	-146	-146	-160	-160	-176	-176	-203	-203		

-15	-15	-17	-17	-18	-18	-20	-20	-22	-22	-24	-24	-26	-26	-28	-28		
-35	-35	-40	-40	-43	-43	-47	-47	-51	-51	-56	-56	-62	-62	-70	-70		

-15	-15	-17	-17	-18	-18	-20	-20	-22	-22	-24	-24	-26	-26	-28	-28		
-44	-44	-49	-49	-54	-54	-60	-60	-66	-66	-74	-74	-82	-82	-94	-94		

0	0	0	0	0	0	0	0	0	0	0	0	0	0	0	0	0	0
-20	-20	-23	-23	-25	-25	-27	-27	-29	-29	-32	-32	-36	-36	-42	-42		

0	0	0	0	0	0	0	0	0	0	0	0	0	0	0	0	0	0
-29	-29	-32	-32	-36	-36	-40	-40	-44	-44	-50	-50	-56	-56	-66	-66		

+7	+7	+7	+7	+7	+7	+7	+7										
-13	-13	-16	-16	-18	-18	-20	-20										

+16	+16	+16	+16	+18	+18	+20	+20	+22	+22	+25	+25	+28	+28	+33	+33		
-13	-13	-16	-16	-18	-18	-20	-20	-22	-22	-25	-25	-28	-28	-33	-33		

+5	+5	+6	+6	+6,5	+6,5	+7,5	+7,5										
-5	-5	-6	-6	-6,5	-6,5	-7,5	-7,5										

+7	+7	+8	+8	+9	+9	+10	+10										
-7	-7	-8	-8	-9	-9	-10	-10										

+10	+10	+11,5	+11,5	+12,5	+12,5	+13,5	+13,5	+14,5	+14,5	+16	+16	+18	+18	+21	+21		
-10	-10	-11,5	-11,5	-12,5	-12,5	-13,5	-13,5	-14,5	-14,5	-16	-16	-18	-18	-21	-21		

+14,5	+14,5	+16	+16	+18	+18	+20	+20	+22	+22	+25	+25	+28	+28	+33	+33		
-14,5	-14,5	-16	-16	-18	-18	-20	-20	-22	-22	-25	-25	-28	-28	-33	-33		

+10	+10	+12	+12	+13	+13	+15	+15										
0	0	0	0	0	0	0	0										

+18	+18	+20	+20	+22	+22	+25	+25										
+4	+4	+4	+4	+4	+4	+5	+5										

+24	+24	+27	+27	+29	+29	+32	+32	+29	+29	+32	+32	+36	+36	+42	+42		
+4	+4	+4	+4	+4	+4	+5	+5	0	0	0	0	0	0	0	0		

+33	+33	+36	+36	+40	+40	+45	+45	+44	+44	+50	+50	+56	+56	+66	+66		
+4	+4	+4	+4	+4	+4	+5	+5	+0	+0	+0	+0	+0	+0	+0	+0		

7.3 Tolerancias de los ejes (continuación)

		Medidas en mm												
Medida nominal del eje	más de hasta	3	6	10	18	30	50	65	80	100	120	140	160	180
		6	10	18	30	50	65	80	100	120	140	160	180	200
Agujero del rodamiento		0	0	0	0	0	0	0	0	0	0	0	0	0
Diferencia Δ_{dmp}		-8	-8	-8	-10	-12	-15	-15	-20	-20	-25	-25	-25	-30

Esquema del ajuste Eje Rodamiento	Tolerancia del eje en μm												
	+9	+12	+15	+17	+20	+24	+24	+28	+28	+33	+33	+33	+37
m 5	+4	+6	+7	+8	+9	+11	+11	+13	+13	+15	+15	+15	+17
m 6	+4	+6	+7	+8	+9	+11	+11	+13	+13	+15	+15	+15	+17
n 5	+8	+10	+12	+15	+17	+20	+20	+23	+23	+27	+27	+27	+31
n 6	+8	+10	+12	+15	+17	+20	+20	+23	+23	+27	+27	+27	+31
p 6	+12	+15	+18	+22	+26	+32	+32	+37	+37	+43	+43	+43	+50
p 7	+12	+15	+18	+22	+26	+32	+32	+37	+37	+43	+43	+43	+50
r 6	+15	+19	+23	+28	+34	+41	+43	+51	+54	+63	+65	+68	+77
r 7	+15	+19	+23	+28	+34	+41	+43	+51	+54	+63	+65	+68	+77
s 6	+19	+23	+28	+35	+43	+53	+59	+71	+79	+92	+100	+108	+122
s 7	+19	+23	+28	+35	+43	+53	+59	+71	+79	+92	+100	+108	+122

Tolerancias de los ejes para manguitos de desmontaje y montaje en μm

h7/IT5	0 -12 2,5	0 -15 3	0 -18 4	0 -21 4,5	0 -25 5,5	0 -30 6,5	0 -30 6,5	0 -35 7,5	0 -35 7,5	0 -40 9	0 -40 9	0 -40 9	0 -46 10
h8/IT5	0 -18 2,5	0 -22 3	0 -27 4	0 -33 4,5	0 -39 5,5	0 -46 6,5	0 -46 6,5	0 -54 7,5	0 -54 7,5	0 -63 9	0 -63 9	0 -63 9	0 -72 10
h9/IT6	0 -30 4	0 -36 4,5	0 -43 5,5	0 -52 6,5	0 -62 8	0 -74 9,5	0 -74 9,5	0 -87 11	0 -87 11	0 -100 12,5	0 -100 12,5	0 -100 12,5	0 -115 14,5
h10/IT7	0 -48 6	0 -58 7,5	0 -70 9	0 -84 10,5	0 -100 12,5	0 -120 15	0 -120 15	0 -140 17,5	0 -140 17,5	0 -160 20	0 -160 20	0 -160 20	0 -185 23

La tolerancia para las formas cilíndricas (números azules) se refiere al radio (DIN ISO 1101).
Al medir el diámetro de eje han de duplicarse los valores de las tolerancias.
Para la construcción general de máquinas procurar los valores según h7, respectivamente h8.

200	225	250	280	315	355	400	450	500	560	630	710	800	900	1000	1000	1120	1120
225	250	280	315	355	400	450	500	560	630	710	800	900	1000	1000	1120	1120	1250

0	0	0	0	0	0	0	0	0	0	0	0	0	0	0	0	0	0
-30	-30	-35	-35	-40	-40	-45	-45	-50	-50	-75	-75	-100	-100	-125	-125	-125	-125

+37	+37	+43	+43	+46	+46	+50	+50	+55	+55	+62	+62	+70	+70	+82	+82	+82	+82
+17	+17	+20	+20	+21	+21	+23	+23	+26	+26	+30	+30	+34	+34	+40	+40	+40	+40

+46	+46	+52	+52	+57	+57	+63	+63	+70	+70	+80	+80	+90	+90	+106	+106	+106	+106
+17	+17	+20	+20	+21	+21	+23	+23	+26	+26	+30	+30	+34	+34	+40	+40	+40	+40

+51	+51	+57	+57	+62	+62	+67	+67	+73	+73	+82	+82	+92	+92	+108	+108	+108	+108
+31	+31	+34	+34	+37	+37	+40	+40	+44	+44	+50	+50	+56	+56	+66	+66	+66	+66

+60	+60	+66	+66	+73	+73	+80	+80	+88	+88	+100	+100	+112	+112	+132	+132	+132	+132
+31	+31	+34	+34	+37	+37	+40	+40	+44	+44	+50	+50	+56	+56	+66	+66	+66	+66

+79	+79	+88	+88	+98	+98	+108	+108	+122	+122	+138	+138	+156	+156	+186	+186	+186	+186
+50	+50	+56	+56	+62	+62	+68	+68	+78	+78	+88	+88	+100	+100	+120	+120	+120	+120

+96	+96	+108	+108	+119	+119	+131	+131	+148	+148	+168	+168	+190	+190	+225	+225	+225	+225
+50	+50	+56	+56	+62	+62	+68	+68	+78	+78	+88	+88	+100	+100	+120	+120	+120	+120

+109	+113	+126	+130	+144	+150	+166	+172	+194	+199	+225	+235	+266	+276	+316	+326	+326	+326
+80	+84	+94	+98	+108	+114	+126	+132	+150	+155	+175	+185	+210	+220	+250	+260	+260	+260

+126	+130	+146	+150	+165	+171	+189	+195	+220	+225	+255	+265	+300	+310	+355	+365	+365	+365
+80	+84	+94	+98	+108	+114	+126	+132	+150	+155	+175	+185	+210	+220	+250	+260	+260	+260

+159	+169	+190	+202	+226	+244	+272	+292	+324	+354	+390	+430	+486	+526	+586	+646	+646	+646
+130	+140	+158	+170	+190	+208	+232	+252	+280	+310	+340	+380	+430	+470	+520	+580	+580	+580

+176	+186	+210	+222	+247	+265	+295	+315	+350	+380	+420	+460	+520	+560	+625	+685	+685	+685
+130	+140	+158	+170	+190	+208	+232	+252	+280	+310	+340	+380	+430	+470	+520	+580	+580	+580

0	0	0	0	0	0	0	0	0	0	0	0	0	0	0	0	0	0
-46	-46	-52	-52	-57	-57	-63	-63	-70	-70	-80	-80	-90	-90	-105	-105	-105	-105
10	10	11,5	11,5	12,5	12,5	13,5	13,5	14,5	14,5	16	16	18	18	21	21	21	21

0	0	0	0	0	0	0	0	0	0	0	0	0	0	0	0	0	0
-72	-72	-81	-81	-89	-89	-97	-97	-110	-110	-125	-125	-140	-140	-165	-165	-165	-165
10	10	11,5	11,5	12,5	12,5	13,5	13,5	14,5	14,5	16	16	18	18	21	21	21	21

0	0	0	0	0	0	0	0	0	0	0	0	0	0	0	0	0	0
-115	-115	-130	-130	-140	-140	-155	-155	-175	-175	-200	-200	-230	-230	-260	-260	-260	-260
14,5	14,5	16	16	18	18	20	20	22	22	25	25	28	28	33	33	33	33

0	0	0	0	0	0	0	0	0	0	0	0	0	0	0	0	0	0
-185	-185	-210	-210	-230	-230	-250	-250	-280	-280	-320	-320	-360	-360	-420	-420	-420	-420
23	23	26	26	28,5	28,5	31,5	31,5	35	35	40	40	45	45	52,5	52,5	52,5	52,5

7.4 Tolerancias de los alojamientos

Medidas en mm

Medida nominal del diámetro más de del alojamiento hasta	6	10	18	30	50	65	80	100	120	140	160	180	200
	10	18	30	50	65	80	100	120	140	160	180	200	225

Valores de tolerancia en μm (tolerancia normal)

Diámetro exterior del rodamiento Diferencia Δ_{Dmp}	0	0	0	0	0	0	0	0	0	0	0	0	0
	-8	-8	-9	-11	-13	-13	-15	-15	-18	-18	-25	-30	-30

Esquema del ajuste

Alojamiento Rodamiento

Tolerancia del alojamiento en μm

D 10		+98 +40	+120 +50	+149 +65	+180 +80	+220 +100	+220 +100	+260 +120	+260 +120	+305 +145	+305 +145	+305 +145	+355 +170	+355 +170
E 8		+47 +25	+59 +32	+73 +40	+89 +50	+106 +60	+106 +60	+126 +72	+126 +72	+148 +85	+148 +85	+148 +85	+172 +100	+172 +100
F 7		+28 +13	+34 +16	+41 +20	+50 +25	+60 +30	+60 +30	+71 +36	+71 +36	+83 +43	+83 +43	+83 +43	+96 +50	+96 +50
G 6		+14 +5	+17 +6	+20 +7	+25 +9	+29 +10	+29 +10	+34 +12	+34 +12	+39 +14	+39 +14	+39 +14	+44 +15	+44 +15
G 7		+20 +5	+24 +6	+28 +7	+34 +9	+40 +10	+40 +10	+47 +12	+47 +12	+54 +14	+54 +14	+54 +14	+61 +15	+61 +15
H 5		+6 0	+8 0	+9 0	+11 0	+13 0	+13 0	+15 0	+15 0	+18 0	+18 0	+18 0	+20 0	+20 0
H 6		+9 0	+11 0	+13 0	+16 0	+19 0	+19 0	+22 0	+22 0	+25 0	+25 0	+25 0	+29 0	+29 0
H 7		+15 0	+18 0	+21 0	+25 0	+30 0	+30 0	+35 0	+35 0	+40 0	+40 0	+40 0	+46 0	+46 0
H 8		+22 0	+27 0	+33 0	+39 0	+46 0	+46 0	+54 0	+54 0	+63 0	+63 0	+63 0	+72 0	+72 0
J 6		+5 -4	+6 -5	+8 -5	+10 -6	+13 -6	+13 -6	+16 -6	+16 -6	+18 -7	+18 -7	+18 -7	+22 -7	+22 -7
J 7		+8 -7	+10 -8	+12 -9	+14 -11	+18 -12	+18 -12	+22 -13	+22 -13	+26 -14	+26 -14	+26 -14	+30 -16	+30 -16
JS 4		+2 -2	+2,5 -2,5	+3 -3	+3,5 -3,5	+4 -4	+4 -4	+5 -5	+5 -5	+6 -6	+6 -6	+6 -6	+7 -7	+7 -7
JS 5		+3 -3	+4 -4	+4,5 -4,5	+5,5 -5,5	+6,5 -6,5	+6,5 -6,5	+7,5 -7,5	+7,5 -7,5	+9 -9	+9 -9	+9 -9	+10 -10	+10 -10
JS 6		+4,5 -4,5	+5,5 -5,5	+6,5 -6,5	+8 -8	+9,5 -9,5	+9,5 -9,5	+11 -11	+11 -11	+12,5 -12,5	+12,5 -12,5	+12,5 -12,5	+14,5 -14,5	+14,5 -14,5
JS 7		+7,5 -7,5	+9 -9	+10,5 -10,5	+12,5 -12,5	+15 -15	+15 -15	+17,5 -17,5	+17,5 -17,5	+20 -20	+20 -20	+20 -20	+23 -23	+23 -23
K 4		+0,5 -3,5	+1 -4	0 -6	+1 -6	+1 -7	+1 -7	+1 -9	+1 -9	+1 -11	+1 -11	+1 -11	0 -14	0 -14
K 5		+1 -5	+2 -6	+1 -8	+2 -9	+3 -10	+3 -10	+2 -13	+2 -13	+3 -15	+3 -15	+3 -15	+2 -18	+2 -18
K 6		+2 -7	+2 -9	+2 -11	+3 -13	+4 -15	+4 -15	+4 -18	+4 -18	+4 -21	+4 -21	+4 -21	+5 -24	+5 -24

225	250	280	315	355	400	450	500	560	630	710	800	900	1000	1120	1250
250	280	315	355	400	450	500	560	630	710	800	900	1000	1120	1250	1400

0	0	0	0	0	0	0	0	0	0	0	0	0	0	0	0
-30	-35	-35	-40	-40	-45	-45	-50	-50	-75	-75	-100	-100	-125	-125	-160

+355	+400	+400	+440	+440	+480	+480	+540	+540	+610	+610	+680	+680	+770	+770	+890
+170	+190	+190	+210	+210	+230	+230	+260	+260	+290	+290	+320	+320	+350	+350	+390
+172	+191	+191	+214	+214	+232	+232	+255	+255	+285	+285	+310	+310	+360	+360	+415
+100	+110	+110	+125	+125	+135	+135	+145	+145	+160	+160	+170	+170	+195	+195	+220
+96	+108	+108	+119	+119	+131	+131	+144	+144	+160	+160	+176	+176	+203	+203	+235
+50	+56	+56	+62	+62	+68	+68	+76	+76	+80	+80	+86	+86	+98	+98	+110
+44	+49	+49	+54	+54	+60	+60	+66	+66	+74	+74	+82	+82	+94	+94	+108
+15	+17	+17	+18	+18	+20	+20	+22	+22	+24	+24	+26	+26	+28	+28	+30
+61	+69	+69	+75	+75	+83	+83	+92	+92	+104	+104	+116	+116	+133	+133	+155
+15	+17	+17	+18	+18	+20	+20	+22	+22	+24	+24	+26	+26	+28	+28	+30
+20	+23	+23	+25	+25	+27	+27									
0	0	0	0	0	0	0									
+29	+32	+32	+36	+36	+40	+40	+44	+44	+50	+50	+56	+56	+66	+66	+78
0	0	0	0	0	0	0	0	0	0	0	0	0	0	0	0
+46	+52	+52	+57	+57	+63	+63	+70	+70	+80	+80	+90	+90	+105	+105	+125
0	0	0	0	0	0	0	0	0	0	0	0	0	0	0	0
+72	+81	+81	+89	+89	+97	+97	+110	+110	+125	+125	+140	+140	+165	+165	+195
0	0	0	0	0	0	0	0	0	0	0	0	0	0	0	0
+22	+25	+25	+29	+29	+33	+33									
-7	-7	-7	-7	-7	-7	-7									
+30	+36	+36	+39	+39	+43	+43									
-16	-16	-16	-18	-18	-20	-20									
+7	+8	+8	+9	+9	+10	+10									
-7	-8	-8	-9	-9	-10	-10									
+10	+11,5	+11,5	+12,5	+12,5	+13,5	+13,5									
-10	-11,5	-11,5	-12,5	-12,5	-13,5	-13,5									
+14,5	+16	+16	+18	+18	+20	+20	+22	+22	+25	+25	+28	+28	+33	+33	+39
-14,5	-16	-16	-18	-18	-20	-20	-22	-22	-25	-25	-28	-28	-33	-33	-39
+23	+26	+26	+28,5	+28,5	+31,5	+31,5	+35	+35	+40	+40	+45	+45	+52	+52	+62
-23	-26	-26	-28,5	-28,5	-31,5	-31,5	-35	-35	-40	-40	-45	-45	-52	-52	-62
0	0	0	0	0	0	0									
-14	-16	-16	-17	-17	-20	-20									
+2	+3	+3	+3	+3	+2	+2									
-18	-20	-20	-22	-22	-25	-25									
+5	+5	+5	+7	+7	+8	+8	0	0	0	0	0	0	0	0	0
-24	-27	-27	-29	-29	-32	-32	-44	-44	-50	-50	-56	-56	-66	-66	-78

7.4 Tolerancias de los alojamientos (continuación)

Medidas en mm

Medida nominal del diámetro más de del alojamiento hasta	6	10	18	30	50	65	80	100	120	140	160	180	200	225
	10	18	30	50	65	80	100	120	140	160	180	200	225	

Valores de tolerancia en μm (tolerancia normal)

Diámetro exterior del rodamiento Diferencia Δ_{Dmp}	0	0	0	0	0	0	0	0	0	0	0	0	0	0
	-8	-8	-9	-11	-13	-13	-15	-15	-18	-18	-25	-30	-30	

Esquema del ajuste

Alojamiento Rodamiento

Tolerancia del alojamiento en μm

K 7		+5 -10	+6 -12	+6 -15	+7 -18	+9 -21	+9 -21	+10 -25	+10 -25	+12 -28	+12 -28	+12 -28	+13 -33	+13 -33
M 6		-3 -12	-4 -15	-4 -17	-4 -20	-5 -24	-5 -24	-6 -28	-6 -28	-8 -33	-8 -33	-8 -33	-8 -37	-8 -37
M 7		0 -15	0 -18	0 -21	0 -25	0 -30	0 -30	0 -35	0 -35	0 -40	0 -40	0 -40	0 -46	0 -46
N 6		-7 -16	-9 -20	-11 -24	-12 -28	-14 -33	-14 -33	-16 -38	-16 -38	-20 -45	-20 -45	-20 -45	-22 -51	-22 -51
N 7		-4 -19	-5 -23	-7 -28	-8 -33	-9 -39	-9 -39	-10 -45	-10 -45	-12 -52	-12 -52	-12 -52	-14 -60	-14 -60
P 6		-12 -21	-15 -26	-18 -31	-21 -37	-26 -45	-26 -45	-30 -52	-30 -52	-36 -61	-36 -61	-36 -61	-41 -70	-41 -70
P 7		-9 -24	-11 -29	-14 -35	-17 -42	-21 -51	-21 -51	-24 -59	-24 -59	-28 -68	-28 -68	-28 -68	-33 -79	-33 -79
R 6		-16 -25	-20 -31	-24 -37	-29 -45	-35 -54	-37 -56	-44 -66	-47 -69	-56 -81	-58 -83	-61 -86	-68 -97	-71 -100
S 6		-20 -29	-25 -36	-31 -44	-38 -54	-47 -66	-53 -72	-64 -86	-72 -94	-85 -110	-93 -118	-101 -126	-113 -142	-121 -150

225	250	280	315	355	400	450	500	560	630	710	800	900	1000	1120	1250
250	280	315	355	400	450	500	560	630	710	800	900	1000	1120	1250	1400

0	0	0	0	0	0	0	0	0	0	0	0	0	0	0	0
-30	-35	-35	-40	-40	-45	-45	-50	-50	-75	-75	-100	-100	-125	-125	-160

+13	+16	+16	+17	+17	+18	+18	0	0	0	0	0	0	0	0	0
-33	-36	-36	-40	-40	-45	-45	-70	-70	-80	-80	-90	-90	-105	-105	-125

-8	-9	-9	-10	-10	-10	-10	-26	-26	-30	-30	-34	-34	-40	-40	-48
-37	-41	-41	-46	-46	-50	-50	-70	-70	-80	-80	-90	-90	-106	-106	-126

0	0	0	0	0	0	0									
-46	-52	-52	-57	-57	-63	-63									

-22	-25	-25	-26	-26	-27	-27	-44	-44	-50	-50	-56	-56	-66	-66	-78
-51	-57	-57	-62	-62	-67	-67	-88	-88	-100	-100	-112	-112	-132	-132	-156

-14	-14	-14	-16	-16	-17	-17									
-60	-66	-66	-73	-73	-80	-80									

-41	-47	-47	-51	-51	-55	-55	-78	-78	-88	-88	-100	-100	-120	-120	-140
-70	-79	-79	-87	-87	-95	-95	-122	-122	-138	-138	-156	-156	-186	-186	-218

-33	-36	-36	-41	-41	-45	-45	-78	-78	-88	-88	-100	-100	-120	-120	-140
-79	-88	-88	-98	-98	-108	-108	-148	-148	-168	-168	-190	-190	-225	-225	-265

-75	-85	-89	-97	-103	-113	-119	-150	-155	-175	-185	-210	-220	-250	-260	-300
-104	-117	-121	-133	-139	-153	-159	-194	-199	-225	-235	-266	-276	-316	-326	-378

-131	-149	-161	-179	-197	-219	-239									
-160	-181	-193	-215	-233	-259	-279									

7.5 Tolerancias normales de los rodamientos radiales FAG (exceptuados los rodamientos de rodillos cónicos)

Aro interior

Medida nominal del agujero d	más de hasta	Medidas en mm													
		2,5 10	10 18	18 30	30 50	50 80	80 120	120 180	180 250	250 315	315 400	400 500	500 630	630 800	800 1000

Clase de tolerancias PN (tolerancia normal)

		Valores de tolerancia en μm															
Agujero, cilíndrico	Diferencia Δ_{dmp}	0	0	0	0	0	0	0	0	0	0	0	0	0	0	0	0
Variación V_{dp}	Serie de diámetros 7 · 8 · 9	10	10	13	15	19	25	31	38	44	50	56	63				
	0 · 1	8	8	10	12	19	25	31	38	44	50	56	63				
	2 · 3 · 4	6	6	8	9	11	15	19	23	26	30	34	38				
Variación V_{dmp}		6	6	8	9	11	15	19	23	26	30	34	38				
Agujero, cono 1:12	Diferencia Δ_{dmp}	+15 0	+18 0	+21 0	+25 0	+30 0	+35 0	+40 0	+46 0	+52 0	+57 0	+63 0	+70 0	+80 0	+90 0	+105 0	
Diferencia Δ_{d1mp}	$\Delta_{\text{dmp}} -$	+15 0	+18 0	+21 0	+25 0	+30 0	+35 0	+40 0	+46 0	+52 0	+57 0	+63 0	+70 0	+80 0	+90 0	+105 0	
Variación V_{dp}		10	10	13	15	19	25	31	38	44	50	56					
Agujero, cono 1:30	Diferencia Δ_{dmp}					+15 0	+20 0	+25 0	+30 0	+35 0	+40 0	+45 0	+50 0	+75 0	+100 0	+125 0	
Diferencia Δ_{d1mp}	$\Delta_{\text{dmp}} -$					+35 0	+40 0	+50 0	+55 0	+60 0	+65 0	+75 0	+85 0	+100 0	+100 0	+115 0	
Variación V_{dp}						19	25	31	38	44	50	56	63				
Diferencia de anchuras Δ_{Bs}		0	0	0	0	0	0	0	0	0	0	0	0	0	0	0	
		-120	-120	-120	-120	-150	-200	-250	-300	-350	-400	-450	-500	-750	-1000	-1250	
Variación de anchuras V_{Bs}		15	20	20	20	25	25	30	30	35	40	50	60	70	80	100	
Giro circular	K_{ia}	10	10	13	15	20	25	30	40	50	60	65	70	80	90	100	

Diámetro del agujero

- Δ_{dmp} Diferencia entre el diámetro medio del agujero y el valor nominal
- Δ_{d1mp} Diferencia entre el diámetro medio grande en agujeros cónicos y el valor nominal
- V_{dp} Variación del diámetro del agujero en un plano radial
- V_{dmp} Variación del diámetro medio del agujero, diferencia entre los valores mayor y menor del diámetro medio del agujero

Diámetro exterior

- Δ_{Dmp} Diferencia entre el diámetro exterior medio y el valor nominal
- V_{Dp} Variación del diámetro exterior en un plano radial
- V_{Dmp} Variación del diámetro exterior medio; diferencia entre los valores mayor y menor del diámetro exterior medio

Aro exterior

Medida nominal del diámetro exterior D hasta	Medidas en mm															
	6	18	30	50	80	120	150	180	250	315	400	500	630	800	1000	1250

Clase de tolerancias PN (tolerancia normal)

		Valores de tolerancia en μm															
Diferencia $\Delta_{Dmp}^{1)}$		0 -8	0 -9	0 -11	0 -13	0 -15	0 -18	0 -25	0 -30	0 -35	0 -40	0 -45	0 -50	0 -75	0 -100	0 -125	0 -160
Variación V_{Dp}	Serie de diá- metros 7 · 8 · 9	10	12	14	16	19	23	31	38	44	50	56	63	94	125		
	0 · 1	8	9	11	13	19	23	31	38	44	50	56	63	94	125		
	2 · 3 · 4	6	7	8	10	11	14	19	23	26	30	34	38	55	75		
	rodamientos obturados 2·3·4	10	12	16	20	26	30	38									
Variación	V_{Dmp}	6	7	8	10	11	14	19	23	26	30	34	38	55	75		
Giro circular	K_{ea}	15	15	20	25	35	40	45	50	60	70	80	100	120	140	160	190

Las tolerancias Δ_{Cs} y V_{Cs} son equivalentes a Δ_{Bs} y V_{Bs} para el correspondiente aro interior.

1) El diámetro exterior de los rodamientos despiezables de bolas tiene una diferencia de 0/+10 μm .

Anchura

Δ_{Bs} , Δ_{Cs} Diferencia entre un valor de la anchura del aro exterior y del aro interior y el valor nominal

V_{Bs} , V_{Cs} Variación de la anchura del aro interior y del aro exterior

Precisión de giro

K_{ia} Giro circular del aro interior en el rodamiento completo (salto radial)

K_{ea} Giro circular del aro exterior en el rodamiento completo (salto radial)

Tablas

7.6 Tolerancias normales de los rodamientos de rodillos cónicos en dimensiones métricas

Aro interior

Medida nominal del agujero d	más de hasta	Medidas en mm										
		10 18	18 30	30 50	50 80	80 120	120 180	180 250	250 315	315 400	400 500	500 630

Clase de tolerancia PN (tolerancias normal)

		Valores de tolerancia en μm										
Diferencia	Δ_{dmp}	0 -12	0 -12	0 -12	0 -15	0 -20	0 -25	0 -30	0 -35	0 -40	0 -45	0 -50
Variación	V_{dp}	12	12	12	15	20	25	30	35	40	45	50
	V_{dmp}	9	9	9	11	15	19	23	26	30		
Diferencia de anchuras	Δ_{Bs}	0 -120	0 -120	0 -120	0 -150	0 -200	0 -250	0 -300	0 -350	0 -400	0 -450	0 -500
Giro circular	K_{ia}	15	18	20	25	30	35	50	60	70	70	85
Diferencia de anchuras	Δ_{Ts}	+200 0	+200 0	+200 0	+200 0	+200 -200	+350 -250	+350 -250	+350 -250	+400 -400	+400 -400	+500 -500
	Δ_{T1s}	+100 0	+100 0	+100 0	+100 0	+100 -100	+150 -150	+150 -150	+150 -150	+200 -200		
	Δ_{T2s}	+100 0	+100 0	+100 0	+100 0	+100 -100	+200 -100	+200 -100	+200 -100	+200 -200		

Aro exterior

Medida nominal del diámetro exterior D	más de hasta	Medidas en mm										
		18 30	30 50	50 80	80 120	120 150	150 180	180 250	250 315	315 400	400 500	500 630

Clase de tolerancias PN (tolerancia normal)

		Valores de tolerancia en μm												
Diferencia	Δ_{Dmp}	0 -12	0 -14	0 -16	0 -18	0 -20	0 -25	0 -30	0 -35	0 -40	0 -45	0 -50	0 -75	0 -100
Variación	V_{Dp}	12	14	16	18	20	25	30	35	40	45	50	75	100
	V_{Dmp}	9	11	12	14	15	19	23	26	30	34	38		
Giro circular	K_{ea}	18	20	25	35	40	45	50	60	70	80	100	120	120

La tolerancia de anchura Δ_{Cs} es idéntica con Δ_{Bs} para el correspondiente aro interior.

- T_s un valor de la anchura de un rodamiento de rodillos cónicos
- T_{1s} un valor de la anchura total de un rodamiento de rodillos cónicos medido entre el aro interior y el aro exterior normal
- T_{2s} un valor de la anchura total de un rodamiento de rodillos cónicos medido entre el aro interior normal y el aro exterior
- $\Delta_{\text{Ts}} = T_s - T$, $\Delta_{\text{T1s}} = T_{1s} - T_1$, $\Delta_{\text{T2s}} = T_{2s} - T_2$ diferencia de anchura total de un rodamiento de rodillos cónicos y el valor nominal
- H_s , H_{1s} , H_{2s} , H_{3s} , H_4 un valor de la altura total de un rodamiento axial
- $\Delta_{\text{Ts}} = H_s - H$, $\Delta_{\text{H1s}} = H_{1s} - H_1$, $\Delta_{\text{H2s}} = H_{2s} - H_2$... diferencia entre un valor de la altura total de un rodamiento axial y el valor nominal
- H altura total de un rodamiento axial de simple efecto
- H_1 altura total de un rodamiento axial de bolas con contraplaca
- H_2 altura total de un rodamiento axial de doble efecto
- H_3 altura total de un rodamiento axial de bolas de doble efecto con contraplacas
- H_4 altura total de un rodamiento axial de rodillos oscilantes

7.7 Tolerancias normales de los rodamientos axiales

Aro del eje

		Medidas en mm													
Medida nominal del agujero d_w	más de hasta	18	30	50	80	120	180	250	315	400	500	630	800	1000	1250

Clase de tolerancias PN (tolerancia normal)

		Valores de tolerancia en μm													
Diferencia	Δ_{dmp}	0 -8	0 -10	0 -12	0 -15	0 -20	0 -25	0 -30	0 -35	0 -40	0 -45	0 -50	0 -75	0 -100	0 -125
Variación	V_{dp}	6	8	9	11	15	19	23	26	30	34	38			
Variación del espesor	S_{rj}	10	10	10	10	15	15	20	25	30	30	35	40	45	50
Contraplaca Diferencia	Δ_{du}	+70 0	+70 0	+85 0	+100 0	+120 0	+140 0	+140 0	+160 0	+180 0	+180 0				

Aro del alojamiento

		Medidas en mm													
Medida nominal del diámetro exterior D_g	más de hasta	30	50	80	120	180	250	315	400	500	630	800	1000	1250	1600

Grupo de tolerancia PN (tolerancia normal)

		Valores de tolerancia en μm													
Diferencia	Δ_{Dmp}	0 -13	0 -16	0 -19	0 -22	0 -25	0 -30	0 -35	0 -40	0 -45	0 -50	0 -75	0 -100	0 -125	0 -160
Variación	V_{Dp}	10	12	14	17	19	23	26	30	34	38	55	75		
Contraplaca Diferencia	Δ_{Du}	0 -30	0 -35	0 -45	0 -60	0 -75	0 -90	0 -105	0 -120	0 -135	0 -180				

*) Los valores de la variación del espesor valen para los aros del eje y del alojamiento (salto axial).

Alturas de los rodamientos axiales

		Medidas en mm												
Medida nominal del agujero d_w	más de hasta	30	50	80	120	180	250	315	400	500	630	800	1000	1250

Clases de tolerancia PN ... P4

		Valores de tolerancia en μm												
Diferencia	Δ_{Hs}	+20 -250	+20 -250	+20 -300	+25 -300	+25 -400	+30 -400	+40 -400	+40 -500	+50 -500	+60 -600	+70 -750	+80 -1000	+100 -1400
	Δ_{H1s}	+100 -250	+100 -250	+100 -300	+150 -300	+150 -400	+150 -400	+200 -400	+200 -500	+300 -500	+350 -600	+400 -750	+450 -1000	+500 -1400
	Δ_{H2s}	+150 -400	+150 -400	+150 -500	+200 -500	+200 -600	+250 -600	+350 -700	+350 -700	+400 -900	+500 -1100	+600 -1300	+700 -1500	+900 -1800
	Δ_{H3s}	+300 -400	+300 -400	+300 -500	+400 -500	+400 -600	+500 -600	+600 -700	+600 -700	+750 -900	+900 -1100	+1100 -1300	+1300 -1500	+1600 -1800
	Δ_{H4s}	+20 -300	+20 -300	+20 -400	+25 -400	+25 -500	+30 -500	+40 -700	+40 -700	+50 -900	+60 -1200	+70 -1400	+80 -1800	+100 -2400

Tablas

7.8 Medidas límite de los biseles

Símbolos

r_1, r_3	medida del bisel en sentido radial
r_2, r_4	medida del bisel en sentido axial
r_{smin}	símbolo general para el valor mínimo del bisel $r_{1smin}, r_{2smin}, r_{3smin}, r_{4smin}$
r_{1smax}, r_{3smax}	valor máximo del bisel en sentido radial
r_{2smax}, r_{4smax}	valor máximo del bisel en sentido axial

Biseles de los rodamientos radiales (salvo rodamientos de rodillos cónicos)

		Medidas en mm												
		0,1	0,15	0,2	0,3	0,6		1		1,1		1,5		
Medida nominal del agujero d	más de hasta				40	40	40	50	50	120	120	120	120	
r_{smin}														
r_{1smax}		0,2	0,3	0,5	0,6	0,8	1	1,3	1,5	1,9	2	2,5	2,3	3
r_{2smax}		0,4	0,6	0,8	1	1	2	2	3	3	3,5	4	4	5

Radio del bisel de los rodamientos de rodillos cónicos en dimensiones métricas

Aro interior

		Medidas en mm											
		0,3		0,6		1		1,5			2		
Medida nominal del agujero d	más de hasta	40	40	40	40	50	50	120	120	250	120	120	250
r_{smin}													
r_{1smax}		0,7	0,9	1,1	1,3	1,6	1,9	2,3	2,8	3,5	2,8	3,5	4
r_{2smax}		1,4	1,6	1,7	2	2,5	3	3	3,5	4	4	4,5	5

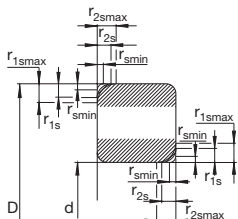
Aro exterior

		Medidas en mm											
		0,3		0,6		1		1,5			2		
Medida nominal del diámetro exterior D	más de hasta	40	40	40	40	50	50	120	120	250	120	120	250
r_{smin}													
r_{3smax}		0,7	0,9	1,1	1,3	1,6	1,9	2,3	2,8	3,5	2,8	3,5	4
r_{4smax}		1,4	1,6	1,7	2	2,5	3	3	3,5	4	4	4,5	5

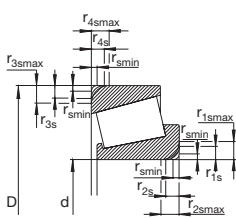
Biseles de los rodamientos axiales

		Medidas en mm																		
		0,1	0,15	0,2	0,3	0,6	1	1,1	1,5	2	2,1	3	4	5	6	7,5	9,5	12	15	19
r_{1smax}, r_{2smax}		0,2	0,3	0,5	0,8	1,5	2,2	2,7	3,5	4	4,5	5,5	6,5	8	10	12,5	15	18	21	25
r_{smin}																				

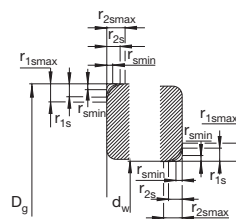
Rodamientos radiales



Rodamientos de rodillos cónicos



Rodamientos axiales



	2		2,1		2,5		3		4	5	6	7,5	9,5	12	15	19		
	80	80 220	220	280	280	100	100 280	280	280									
	3	3,5	3,8	4	4,5	3,8	4,5	5	5	5,5	6,5	8	10	12,5	15	18	21	25
	4,5	5	6	6,5	7	6	6	7	8	8	9	10	13	17	19	24	30	38

	2,5		3		4		5		6						
	120	120 250	250	120	120 250	250 400	400	120	120 250	250 400	400	180	180	180	180
	3,5	4	4,5	4	4,5	5	5,5	5	5,5	6	6,5	6,5	7,5	7,5	9
	5	5,5	6	5,5	6,5	7	7,5	7	7,5	8	8,5	8	9	10	11

	2,5		3		4		5		6						
	120	120 250	250	120	120 250	250 400	400	120	120 250	250 400	400	180	180	180	180
	3,5	4	4,5	4	4,5	5	5,5	5	5,5	6	6,5	6,5	7,5	7,5	9
	5	5,5	6	5,5	6,5	7	7,5	7	7,5	8	8,5	8	9	10	11

Tablas

7.9 Juego radial de los rodamientos FAG rígidos de bolas

Medidas en mm

Medida nominal del agujero	más de	2,5	6	10	18	24	30	40	50	65	80	100	120	140	160	180
	to	6	10	18	24	30	40	50	65	80	100	120	140	160	180	200

Juego radial en μm

Grupo de juego C2	min	0	0	0	0	1	1	1	1	1	2	2	2	2	2	
	max	7	7	9	10	11	11	15	15	18	20	23	23	25	30	
Grupo de juego CN (normal)	min	2	2	3	5	5	6	6	8	10	12	15	18	18	20	25
	max	13	13	18	20	20	20	23	28	30	36	41	48	53	61	71
Grupo de juego C3	min	8	8	11	13	13	15	18	23	25	30	36	41	46	53	63
	max	23	23	25	28	28	33	36	43	51	58	66	81	91	102	117
Grupo de juego C4	min		14	18	20	23	28	30	38	46	53	61	71	81	91	107
	max		29	33	36	41	46	51	61	71	84	97	114	130	147	163

Medidas en mm

Medida nominal del agujero	más de hasta	200	225	250	280	315	355	355	400	450	500	560	630	710	800	900	1000	1000	1120	1120	1250
----------------------------	--------------	------------	------------	------------	------------	------------	------------	------------	------------	------------	------------	------------	------------	------------	------------	------------	-------------	-------------	-------------	-------------	-------------

Juego radial en μm

Grupo de juego C2	min	4	4	4	8	8	8	10	10	20	20	30	30	30	40	40	40
	max	32	36	39	45	50	60	70	80	90	100	120	130	150	160	170	180
Grupo de juego CN (normal)	min	28	31	36	42	50	60	70	80	90	100	120	130	150	160	170	180
	max	82	92	97	110	120	140	160	180	200	220	250	280	310	340	370	400
Grupo de juego C3	min	73	87	97	110	120	140	160	180	200	220	250	280	310	340	370	400
	max	132	152	162	180	200	230	260	290	320	350	390	440	490	540	590	640
Grupo de juego C4	min	120	140	152	175	200	230	260	290	320	350	390	440	490	540	590	640
	max	187	217	237	260	290	330	370	410	460	510	560	620	690	760	840	910

7.10 Juego radial de los rodamientos FAG oscilantes de bolas

		Medidas en mm														
Medida nominal del agujero	más de hasta	2,5	6	10	14	18	24	30	40	50	65	80	100	120	140	160

con agujero cilíndrico

		Juego radial en μm														
Grupo de juego C2	min max	1 8	2 9	2 10	3 12	4 14	5 16	6 18	6 19	7 21	8 24	9 27	10 31	10 38	15 44	
Grupo de juego CN (normal)	min max	5 15	6 17	6 19	8 21	19 23	11 24	13 29	14 31	16 36	18 40	22 48	25 56	30 68	35 80	
Grupo de juego C3	min max	10 20	12 25	13 26	15 28	17 30	19 35	23 40	25 44	30 50	35 60	42 70	50 83	60 100	70 120	
Grupo de juego C4	min max	15 25	19 33	21 35	23 37	25 39	29 46	34 53	37 57	45 69	54 83	64 96	75 114	90 135	110 161	

con agujero cónico

		Juego radial en μm														
Grupo de juego C2	min max					7 17	9 20	12 24	14 27	18 32	23 39	29 47	35 56	40 68	45 74	
Grupo de juego CN (normal)	min max					13 26	15 28	19 35	22 39	27 47	35 57	42 68	50 81	60 98	65 110	
Grupo de juego C3	min max					20 33	23 39	29 46	33 52	41 61	50 75	62 90	75 108	90 130	100 150	
Grupo de juego C4	min max					28 42	33 50	40 59	45 65	56 80	69 98	84 116	100 139	120 165	140 191	

Tablas

7.11 Juego radial de los rodamientos FAG de rodillos cilíndricos y de los rodamientos FAG de agujas

Medidas en mm

Medida nominal del agujero	más de hasta	24	24 30	30 40	40 50	50 65	65 80	80 100	100 120	120 140	140 160	160 180	180 200	200 225	225 250
----------------------------	--------------	----	----------	----------	----------	----------	----------	-----------	------------	------------	------------	------------	------------	------------	------------

con agujero cilíndrico

Juego radial en μm

Grupo de juego C1NA ¹⁾	min max	5 15	5 15	5 15	5 18	5 20	10 25	10 30	10 30	10 35	10 35	10 40	15 45	15 50	15 50
Grupo de juego C2	min max	0 25	0 25	5 30	5 35	10 40	10 45	15 50	15 55	15 60	20 70	25 75	35 90	45 105	45 110
Grupo de juego CN (normal)	min max	20 45	20 45	25 50	30 60	40 70	40 75	50 85	50 90	60 105	70 120	75 125	90 145	105 165	110 175
Grupo de juego C3	min max	35 60	35 60	45 70	50 80	60 90	65 100	75 110	85 125	100 145	115 165	120 170	140 195	160 220	170 235
Grupo de juego C4	min max	50 75	50 75	60 85	70 100	80 110	90 125	105 140	125 165	145 190	165 215	170 220	195 250	220 280	235 300

con agujero cónico

Juego radial en μm

Grupo de juego C1NA ¹⁾	min max	10 20	15 25	15 25	17 30	20 35	25 40	35 55	40 60	45 70	50 75	55 85	60 90	60 95	65 100
Grupo de juego C2	min max	15 40	20 45	20 45	25 55	30 60	35 70	40 75	50 90	55 100	60 110	75 125	85 140	95 155	105 170
Grupo de juego CN (normal)	min max	30 55	35 60	40 65	45 75	50 80	60 95	70 105	90 130	100 145	110 160	125 175	140 195	155 215	170 235
Grupo de juego C3	min max	40 65	45 70	55 80	60 90	70 100	85 120	95 130	115 155	130 175	145 195	160 210	180 235	200 260	220 285
Grupo de juego C4	min max	50 75	55 80	70 95	75 105	90 120	110 145	120 155	140 180	160 205	180 230	195 245	220 275	245 305	270 335

250	280	315	355	400	450	500	560	630	710	800	900	1000	1120	1250	1400	1600	1800	2000
280	315	355	400	450	500	560	630	710	800	900	1000	1120	1250	1400	1600	1800	2000	

20	20	20	25	25	25	25	30	30	35	35	35	50	60	60	70	80	100
55	60	65	75	85	95	100	110	130	140	160	180	200	220	240	270	300	320
55	55	65	100	110	110	120	140	145	150	180	200	220	230	270	330	380	400
125	130	145	190	210	220	240	260	285	310	350	390	430	470	530	610	700	760
195	205	225	280	310	330	360	380	425	470	520	580	640	710	790	890	1020	1120
190	200	225	280	310	330	360	380	425	470	520	580	640	710	790	890	1020	1120
260	275	305	370	410	440	480	500	565	630	690	770	850	950	1050	1170	1340	1480
330	350	385	460	510	550	600	620	705	790	860	960	1060	1190	1310	1450	1660	1840

75	80	90	100	110	120	130	140	160	170	190	210	230	250	270	300	320	340
110	120	135	150	170	190	210	230	260	290	330	360	400	440	460	500	530	560
115	130	145	165	185	205	230	260	295	325	370	410	455	490	550	640	700	760
185	205	225	255	285	315	350	380	435	485	540	600	665	730	810	920	1020	1120
185	205	225	255	285	315	350	380	435	485	540	600	665	730	810	920	1020	1120
255	280	305	345	385	425	470	500	575	645	710	790	875	970	1070	1200	1340	1480
240	265	290	330	370	410	455	500	565	630	700	780	865	960	1070	1200	1340	1480
310	340	370	420	470	520	575	620	705	790	870	970	1075	1200	1330	1480	1660	1840
295	325	355	405	455	505	560	620	695	775	860	960	1065	1200	1330	1480	1660	1840
365	400	435	495	555	615	680	740	835	935	1030	1150	1275	1440	1590	1760	1980	2200

1) Juego radial interno C1NA en rodamientos de rodillos cilíndricos con dos hileras de las clases de tolerancia SP y UP.

7.12 Juego radial de los rodamientos FAG oscilantes de rodillos

Medidas en mm

Medida nominal del agujero	más de hasta	24	24	30	40	50	65	80	100	120	140	160	180	200	225	250
		24	30	40	50	65	80	100	120	140	160	180	200	225	250	

con agujero cilíndrico

Juego radial en μm

Grupo de juego C2	min max	10 20	15 25	15 30	20 35	20 40	30 50	35 60	40 75	50 95	60 110	65 120	70 130	80 140	90 150
Grupo de juego CN (normal)	min max	20 35	25 40	30 45	35 55	40 65	50 80	60 100	75 120	95 145	110 170	120 180	130 200	140 220	150 240
Grupo de juego C3	min max	35 45	40 55	45 60	55 75	65 90	80 110	100 135	120 160	145 190	170 220	180 240	200 260	220 290	240 320
Grupo de juego C4	min max	45 60	55 75	60 80	75 100	90 120	110 145	135 180	160 210	190 240	220 280	240 310	260 340	290 380	320 420

con agujero cónico

Juego radial en μm

Grupo de juego C2	min max	15 25	20 30	25 35	30 45	40 55	50 70	55 80	65 100	80 120	90 130	100 140	110 160	120 180	140 200
Grupo de juego CN (normal)	min max	25 35	30 40	35 50	45 60	55 75	70 95	80 110	100 130	120 160	130 180	140 200	160 220	180 250	200 270
Grupo de juego C3	min max	35 45	40 55	50 65	60 80	75 95	95 120	110 140	135 170	160 200	180 230	200 260	220 290	250 320	270 350
Grupo de juego C4	min max	45 60	55 75	65 85	80 100	95 120	120 150	140 180	170 220	200 260	230 300	260 340	290 370	320 410	350 450

250	280	315	355	400	450	500	560	630	710	800	900	1000	1120	1250	1400
280	315	355	400	450	500	560	630	710	800	900	1000	1120	1250	1400	1600

100	110	120	130	140	140	150	170	190	210	230	260	290	320	350	380
170	190	200	220	240	260	180	310	350	390	430	480	530	580	630	700
170	190	200	220	240	260	180	310	350	390	430	480	530	580	630	700
260	280	310	340	370	410	440	480	530	580	650	710	770	840	910	1020
350	370	410	450	500	550	600	650	700	770	860	930	1050	1140	1240	1390
350	370	410	450	500	550	600	650	700	770	860	930	1050	1140	1240	1390
460	500	550	600	660	720	780	850	920	1010	1120	1220	1430	1560	1700	1890

150	170	190	210	230	260	290	320	350	390	440	490	540	600	660	740
220	240	270	300	330	370	410	460	510	570	640	710	780	860	940	1060
220	240	270	300	330	370	410	460	510	570	640	710	780	860	940	1060
300	330	360	400	440	490	540	600	670	750	840	930	1020	1120	1220	1380
390	430	470	520	570	630	680	760	850	960	1070	1190	1300	1420	1550	1750
390	430	470	520	570	630	680	760	850	960	1070	1190	1300	1420	1550	1750
490	540	590	650	720	790	870	980	1090	1220	1370	1520	1650	1800	1960	2200

7.13 Juego radial de los rodamientos FAG oscilantes con una hilera de rodillos

Medidas en mm

Medida nominal del agujero	más de hasta	Medidas en mm														
		30	30 40	40 50	50 65	65 80	80 100	100 120	120 140	140 160	160 180	180 225	225 250	250 280	280 315	315 355

con agujero cilíndrico

Juego radial en μm

Grupo de juego	min max	2	3	3	4	5	7	10	15	20	25	30	35	40	40	45
		9	10	13	15	20	25	30	35	40	45	50	55	60	70	75
Grupo de juego C2		9	10	13	15	20	25	30	35	40	45	50	55	60	70	75
Grupo de juego CN (normal)		17	20	23	27	35	45	50	55	65	70	75	80	85	100	105
Grupo de juego C3		17	20	23	27	35	45	50	55	65	70	75	80	85	100	105
Grupo de juego C4		28	30	35	40	55	65	70	80	95	100	105	110	115	135	140
		40	45	50	55	75	90	95	110	125	130	135	140	145	170	175

con agujero cónico

Juego radial en μm

Grupo de juego	min max	9	10	13	15	20	25	30	35	40	45	50	55	60	70	75
		17	20	23	27	35	45	50	55	65	70	75	80	85	100	105
Grupo de juego C2		17	20	23	27	35	45 <td>50</td> <td>55</td> <td>65</td> <td>70</td> <td>75</td> <td>80</td> <td>85</td> <td>100</td> <td>105</td>	50	55	65	70	75	80	85	100	105
Grupo de juego CN (normal)		28	30	35	40	55	65	70	80	95	100	105	110	115	135	140
Grupo de juego C3		28	30	35	40	55	65	70	80	95	100	105	110	115	135	140
Grupo de juego C4		40	45	50	55	75	90	95	110	125	130	135	140	145	170	175
		55	60	65	75	95	120	125	140	155	160	165	170	175	205	210

7.14 Juego axial de los rodamientos FAG de contacto angular con dos hileras de bolas

Series 32, 32B, 33 y 33B

		Medidas en mm										
Medida nominal del agujero	más de hasta	6	10	18	24	30	40	50	65	80	100	120
		10	18	24	30	40	50	65	80	100	120	140

		Juego axial en μm										
Grupo de juego C2	min	1	1	2	2	2	3	3	3	4	4	
	max	11	12	14	15	16	18	22	24	26	30	34
Grupo de juego CN (normal)	min	5	6	7	8	9	11	13	15	18	22	25
	max	21	23	25	27	29	33	36	40	46	53	59
Grupo de juego C3	min	12	13	16	18	21	23	26	30	35	42	48
	max	28	31	34	37	40	44	48	54	63	73	82
Grupo de juego C4	min	25	27	28	30	33	36	40	46	55	65	74
	max	45	47	48	50	54	58	63	71	83	96	108

Series 32DA y 33DA

		Juego axial en μm										
Grupo de juego C2	min	5	6	7	8	9	11	13	15	18	22	25
	max	22	24	25	27	29	33	36	40	46	53	59
Grupo de juego CN (normal)	min	11	13	14	16	18	22	25	29	35	42	48
	max	28	31	32	35	38	44	48	54	63	73	82
Grupo de juego C3	min	20	23	24	27	30	36	40	46	55	65	74
	max	37	41	42	46	50	58	63	71	83	96	108

7.15 Juego axial de los rodamientos FAG con cuatro caminos de rodadura

		Medidas en mm																		
Medida nominal del agujero	más de hasta	18	18	40	60	80	100	100	140	140	180	220	220	260	300	300	355	400	450	450

		Juego axial en μm																		
Grupo de juego	min max	20	30	40	50	60	70	80	100	100	120	140	160	180	200	220	240	270	290	310
C2		60	70	90	100	120	140	160	180	200	220	240	260	280	300	330	360	390		
Grupo de juego CN (normal)	min max	50	60	80	90	100	120	140	160	180	200	220	240	260	280	300	330	360	390	
Grupo de juego C3	min max	80	100	120	130	140	160	180	200	220	240	260	280	300	340	360	390	430	470	

		Medidas en mm						
Medida nominal del agujero	más de hasta	500	560	630	710	800	900	1000

		Juego axial en μm					
Grupo de juego	min max	240	260	280	300	330	360
C2		330	360	390	420	460	500
Grupo de juego CN (normal)	min max	310	340	370	400	440	480
		420	450	490	540	590	630
Grupo de juego C3	min max	400	430	470	520	570	620
		510	550	590	660	730	780

7.16 Disminución del juego radial al montar rodamientos de rodillos cilíndricos FAG con agujero cónico

Medida nominal del agujero d más de hasta mm	Juego radial antes del montaje						Disminución del juego radial ¹⁾		Desplazamiento sobre el cono 1:12 ¹⁾				Valor de control del juego radial después del montaje		
	Grupo de juego CN (normal)		C3		C4		min	max	Eje	Manguito			CN	C3	C4
	min	max	min	max	min	max	min	max	min	max	min	max	min	min	min
24 30	0,035	0,06	0,045	0,07	0,055	0,08	0,015	0,02	0,3	0,35	0,3	0,4	0,02	0,025	0,035
30 40	0,04	0,065	0,055	0,08	0,07	0,095	0,02	0,025	0,35	0,4	0,35	0,45	0,02	0,025	0,04
40 50	0,045	0,075	0,06	0,09	0,075	0,105	0,025	0,03	0,4	0,45	0,45	0,5	0,02	0,03	0,045
50 65	0,05	0,08	0,07	0,1	0,09	0,12	0,03	0,035	0,45	0,55	0,5	0,65	0,02	0,035	0,05
65 80	0,06	0,095	0,085	0,12	0,11	0,145	0,035	0,04	0,55	0,6	0,65	0,7	0,025	0,04	0,07
80 100	0,07	0,105	0,095	0,13	0,12	0,155	0,04	0,045	0,6	0,7	0,65	0,8	0,03	0,05	0,075
100 120	0,09	0,13	0,115	0,155	0,14	0,18	0,045	0,055	0,7	0,85	0,8	0,95	0,045	0,065	0,085
120 140	0,1	0,145	0,13	0,175	0,16	0,205	0,055	0,065	0,85	1	0,95	1,1	0,045	0,07	0,095
140 160	0,11	0,16	0,145	0,195	0,18	0,23	0,06	0,075	0,9	1,2	1	1,3	0,05	0,075	0,105
160 180	0,125	0,175	0,16	0,21	0,195	0,245	0,065	0,085	1	1,3	1,1	1,5	0,06	0,08	0,11
180 200	0,14	0,195	0,18	0,235	0,22	0,275	0,075	0,095	1,2	1,5	1,3	1,7	0,065	0,09	0,125
200 225	0,155	0,215	0,2	0,26	0,245	0,305	0,085	0,105	1,3	1,6	1,4	1,8	0,07	0,1	0,14
225 250	0,17	0,235	0,22	0,285	0,27	0,335	0,095	0,115	1,5	1,8	1,6	2	0,075	0,105	0,155
250 280	0,185	0,255	0,24	0,31	0,295	0,365	0,105	0,125	1,6	2	1,7	2,3	0,08	0,125	0,17
280 315	0,205	0,28	0,265	0,34	0,325	0,4	0,115	0,14	1,8	2,2	1,9	2,4	0,09	0,13	0,185
315 355	0,225	0,305	0,29	0,37	0,355	0,435	0,13	0,16	2	2,5	2,2	2,7	0,095	0,14	0,195
355 400	0,255	0,345	0,33	0,42	0,405	0,495	0,14	0,17	2,2	2,6	2,5	2,9	0,115	0,165	0,235
400 450	0,285	0,385	0,37	0,47	0,455	0,555	0,15	0,185	2,3	2,8	2,6	3,1	0,135	0,19	0,27
450 500	0,315	0,425	0,41	0,52	0,505	0,615	0,16	0,195	2,5	3	2,8	3,4	0,155	0,215	0,31
500 560	0,35	0,47	0,455	0,575	0,56	0,68	0,17	0,215	2,7	3,4	3,1	3,8	0,18	0,24	0,345
560 630	0,38	0,5	0,5	0,62	0,62	0,74	0,185	0,24	2,9	3,7	3,5	4,2	0,195	0,26	0,38
630 710	0,435	0,575	0,565	0,705	0,695	0,835	0,2	0,26	3,1	4,1	3,6	4,7	0,235	0,305	0,435
710 800	0,485	0,645	0,63	0,79	0,775	0,935	0,22	0,28	3,4	4,4	3,9	5,3	0,26	0,35	0,495
800 900	0,54	0,71	0,7	0,87	0,86	1,03	0,24	0,31	3,7	4,8	4,3	5,5	0,3	0,39	0,55
900 1000	0,6	0,79	0,78	0,97	0,96	1,15	0,26	0,34	4,1	5,3	4,8	6,2	0,34	0,44	0,62
1000 1120	0,665	0,875	0,865	1,075	1,065	1,275	0,28	0,37	4,4	5,8	5,2	7	0,385	0,5	0,7
1120 1250	0,73	0,97	0,96	1,2	1,2	1,44	0,31	0,41	4,8	6,4	5,7	7,6	0,42	0,55	0,79
1250 1400	0,81	1,07	1,07	1,33	1,33	1,59	0,34	0,45	5,3	7	6,3	8,3	0,47	0,62	0,85

¹⁾ Vale para ejes macizos de acero y para ejes huecos cuyo agujero no es más grande que la mitad del diámetro del eje.

Nota: Rodamientos cuyo juego radial interno se halla, antes del montaje, en la parte superior del campo de tolerancias, se montan con el valor mayor de la reducción del juego radial o del camino de desplazamiento axial. Rodamientos en la parte inferior del campo de tolerancias con el valor menor de la reducción del juego radial o del camino axial de desplazamiento.

7.17 Disminución del juego radial al montar rodamientos oscilantes de rodillos FAG con agujero cónico

Medida nominal del agujero d más de hasta mm	Juego radial antes del montaje						Disminución del juego radial ¹⁾		Desplazamiento sobre el cono 1:12 ¹⁾				Desplazamiento sobre el cono 1:30 ²⁾				Valor de control del juego radial después del montaje		
	Grupo de juego								Eje		Manguito		Eje		Manguito		CN	C3	C4
	CN (normal)	C3	C4				min	max	min	max	min	max	min	max	min	max	min	min	min
24 30	0,03	0,04	0,04	0,055	0,055	0,075	0,015	0,02	0,3	0,35	0,3	0,4	-	-	-	-	0,015	0,02	0,035
30 40	0,035	0,05	0,05	0,065	0,065	0,085	0,02	0,025	0,35	0,4	0,35	0,45	-	-	-	-	0,015	0,025	0,04
40 50	0,045	0,06	0,06	0,08	0,08	0,1	0,025	0,03	0,4	0,45	0,45	0,5	-	-	-	-	0,02	0,03	0,05
50 65	0,055	0,075	0,075	0,095	0,095	0,12	0,03	0,04	0,45	0,6	0,5	0,7	-	-	-	-	0,025	0,035	0,055
65 80	0,07	0,095	0,095	0,12	0,12	0,15	0,04	0,05	0,6	0,75	0,7	0,85	-	-	-	-	0,025	0,04	0,07
80 100	0,08	0,11	0,11	0,14	0,14	0,18	0,045	0,06	0,7	0,9	0,75	1	1,7	2,2	1,8	2,4	0,035	0,05	0,08
100 120	0,1	0,135	0,135	0,17	0,17	0,22	0,05	0,07	0,7	1,1	0,8	1,2	1,9	2,7	2	2,8	0,05	0,065	0,1
120 140	0,12	0,16	0,16	0,2	0,2	0,26	0,065	0,09	1,1	1,4	1,2	1,5	2,7	3,5	2,8	3,6	0,055	0,08	0,11
140 160	0,13	0,18	0,18	0,23	0,23	0,3	0,075	0,1	1,2	1,6	1,3	1,7	3	4	3,1	4,2	0,055	0,09	0,13
160 180	0,14	0,2	0,2	0,26	0,26	0,34	0,08	0,11	1,3	1,7	1,4	1,9	3,2	4,2	3,3	4,6	0,06	0,1	0,15
180 200	0,16	0,22	0,22	0,29	0,29	0,37	0,09	0,13	1,4	2	1,5	2,2	3,5	4,5	3,6	5	0,07	0,1	0,16
200 225	0,18	0,25	0,25	0,32	0,32	0,41	0,1	0,14	1,6	2,2	1,7	2,4	4	5,5	4,2	5,7	0,08	0,12	0,18
225 250	0,2	0,27	0,27	0,35	0,35	0,45	0,11	0,15	1,7	2,4	1,8	2,6	4,2	6	4,6	6,2	0,09	0,13	0,2
250 280	0,22	0,3	0,3	0,39	0,39	0,49	0,12	0,17	1,9	2,6	2	2,9	4,7	6,7	4,8	6,9	0,1	0,14	0,22
280 315	0,24	0,33	0,33	0,43	0,43	0,54	0,13	0,19	2	3	2,2	3,2	5	7,5	5,2	7,7	0,11	0,15	0,24
315 355	0,27	0,36	0,36	0,47	0,47	0,59	0,15	0,21	2,4	3,4	2,6	3,6	6	8,2	6,2	8,4	0,12	0,17	0,26
355 400	0,3	0,4	0,4	0,52	0,52	0,65	0,17	0,23	2,6	3,6	2,9	3,9	6,5	9	5,8	9,2	0,13	0,19	0,29
400 450	0,33	0,44	0,44	0,57	0,57	0,72	0,2	0,26	3,1	4,1	3,4	4,4	7,7	10	8	10,4	0,13	0,2	0,31
450 500	0,37	0,49	0,49	0,63	0,63	0,79	0,21	0,28	3,3	4,4	3,6	4,8	8,2	11	8,4	11,2	0,16	0,23	0,35
500 560	0,41	0,54	0,54	0,68	0,68	0,87	0,24	0,32	3,7	5	4,1	5,4	9,2	12,5	9,6	12,8	0,17	0,25	0,36
560 630	0,46	0,6	0,6	0,76	0,76	0,98	0,26	0,35	4	5,4	4,4	5,9	10	13,5	10,4	14	0,2	0,29	0,41
630 710	0,51	0,67	0,67	0,85	0,85	1,09	0,3	0,4	4,6	6,2	5,1	6,8	11,5	15,5	12	16	0,21	0,31	0,45
710 800	0,57	0,75	0,75	0,96	0,96	1,22	0,34	0,45	5,3	7	5,8	7,6	13,3	17,5	13,6	18	0,23	0,35	0,51
800 900	0,64	0,84	0,84	1,07	1,07	1,37	0,37	0,5	5,7	7,8	6,3	8,5	14,3	19,5	14,8	20	0,27	0,39	0,57
900 1000	0,71	0,93	0,93	1,19	1,19	1,52	0,41	0,55	6,3	8,5	7	9,4	15,8	21	16,4	22	0,3	0,43	0,64
1000 1120	0,78	1,02	1,02	1,3	1,3	1,65	0,45	0,6	6,8	9	7,6	10,2	17	23	18	24	0,32	0,48	0,7
1120 1250	0,86	1,12	1,12	1,42	1,42	1,8	0,49	0,65	7,4	9,8	8,3	11	18,5	25	19,6	26	0,34	0,54	0,77
1250 1400	0,94	1,22	1,22	1,55	1,55	1,96	0,55	0,72	8,3	10,8	9,3	12,1	21	27	22,2	28,3	0,36	0,59	0,84

¹⁾ Sólo vale para ejes macizos de acero y para ejes huecos, cuyo agujero no es más grande que la mitad del diámetro del eje.

Nota: Rodamientos cuyo juego radial se halla, antes del montaje, en la mitad superior del campo de tolerancias se montan con el valor mayor de la reducción del juego radial o del camino axial de desplazamiento. Rodamientos en la mitad inferior del campo de tolerancias con el valor más pequeño de la reducción del juego radial o del camino axial de desplazamiento.

7.18 Grasas FAG Arcanol para rodamientos. Datos físico-químicos e indicaciones para su aplicación

Grasa	Espesante	Viscosidad del aceite básico a 40 °C mm ² /s	Consistencia clase NLGI	Rango temperatura °C	Principales características	Aplicaciones típicas
Arcanol						
MULTITOP (L135V)	Jabón litio con aditivos EP	85	2	-40...+150	Grasa universal para rodamientos con elevados esfuerzos, alta velocidad, altas y bajas temperaturas	Laminadores, maquinaria construcción, vehículos, husillos de embutir y rectificar
MULTI2 (L78V)	Jabón litio	ISO VG 100	2	-30...+140	Grasa universal para rodamientos de bolas con Ø D ≤ 62 mm	Pequeños motores eléctricos, maquinaria agrícola y de construcción, electrodomésticos
MULTI3 (L71V)	Jabón litio	80	3	-30...+140	Grasa universal para rodamientos de bolas con Ø D > 62 mm	Grandes motores eléctricos, maquinaria agrícola y de construcción, ventiladores
LOAD220 (L215V)	Jabón litio/ calcio con aditivos	ISO VG 220	2	-20...+140	Grasa especial para rodamientos con elevados esfuerzos, gran rango de velocidad, condiciones extremadamente húmedas	Laminadores, vehículos ferroviarios
LOAD400 (L186V)	Jabón litio/ calcio con aditivos EP	400	2	-25...+140	Grasa especial para rodamientos con elevados esfuerzos, velocidad media, temperaturas medias	Maquinaria minería, maquinaria construcción
LOAD1000 (L223V)	Jabón litio/ calcio con aditivos EP	ISO VG 1000	2	-20...+140	Grasa especial para rodamientos a elevados esfuerzos, velocidad baja, temperaturas medias	Maquinaria minería, maquinaria construcción, preferiblemente para cargas de impacto y grandes rodamientos
TEMP90 (L12V)	Calcio-polyurea con aditivos EP	130	2	-40...+160	Grasa especial para rodamientos con cargas y temperaturas elevadas	Acoplamientos, motores eléctricos, vehículos
TEMP110 (L30V)	Jabón complejo litio	ISO VG 150	2	-40...+160	Grasa especial para rodamientos a temperaturas y velocidades elevadas	Máquinas eléctricas, vehículos
TEMP120 (L195V)	Polyurea con aditivos EP	ISO VG 460	2	-35...+180	Grasa especial para rodamientos con cargas y temperaturas elevadas	Coladas continuas
TEMP200 (L79V)	PTFE	400	2	-40...+260	Grasa especial para rodamientos a temperaturas extremas, ambiente químicamente agresivo (aviso de seguridad, página 60)	Rodillos de apoyo en hornos, bielas en compresores, vagonetas de horno, plantas químicas
SPEED2,6 (L75)	Polyurea	ISO VG 22	2-3	-50...+120	Grasa especial para rodamientos de bolas, para velocidades extremas, bajas temperaturas	Máquinas herramienta, instrumentos
VIB3 (L166V)	Jabón complejo litio con aditivos EP	170	3	-30...+150	Grasa especial para rodamientos a elevadas temperaturas, elevados esfuerzos, movimientos oscilantes	Ajuste palas rotor en molinos eólicos, maquinaria embalaje
BIO2	Jabón litio/ calcio	58	2	-30...+120	Grasa especial para rodamientos en ambientes peligrosos	
FOOD2	Jabón complejo aluminio	192	2	-30...+120	Grasa especial para rodamientos en aplicaciones con contacto alimentario, H1 según USDA	

Curso básico

Curso básico para la formación profesional

Existe abundante literatura sobre el correcto montaje de los rodamientos. Pero, en la mayoría de los casos, faltan los medios con los cuales el aprendiz tenga la posibilidad de practicar. Por esto, los instructores de los talleres de aprendices de FAG, han preparado conjuntamente un curso básico.

Este curso sobre rodamientos tiene como fin facilitar conocimientos para la selección correcta del rodamiento, adecuado montaje y desmontaje, así como el mantenimiento en los puntos de aplicación. Por eso consta de dos partes. La parte teórica trata sobre los conocimientos básicos de los rodamientos; la parte práctica sobre los procesos de montaje y desmontaje.

En la parte teórica se encuentran abundantes datos, dibujo técnico, cálculo e instrucciones que conforman una unidad de aprendizaje. La parte práctica está elaborada con modelos simplificados que concuerdan (ejes-alojamientos), lo cual permite practicar el montaje y desmontaje de los rodamientos más usuales con dispositivos mecánicos e hidráulicos.

Los contenidos de la materia están estructurados en pequeñas etapas de aprendizaje y no exceden del grado de dificultad exigido hoy día en la formación profesional.

Partiendo de este curso básico, pueden prepararse otras unidades, como p. e.: transmisiones, bombas, husillos, ejes para ruedas de vehículos, etc, para prácticas de formación.

Datos técnicos

Armario de montaje: 1135 × 710 × 380 mm

Peso: 94 kg (incluido contenido)

Escuadra de montaje: 500 × 300 × 300 mm,

Peso: 40 kg

adecuada para 10 ejercicios de montaje:

5 en ejes

2 en alojamientos

3 en ejes y alojamientos

Diámetro menor de eje: 15 mm

Diámetro mayor de eje: 55 mm

Manual 1 (Parte teórica)

Formación en ingeniería mecánica

Aritmética técnica

Dibujo técnico

Manual 2 (Parte práctica)

Montaje de rodamientos con agujero cilíndrico

Montaje de rodamientos con agujero cónico

Técnica hidráulica

Montaje de rodamientos calentados

Formación práctica con ejes y soportes

Adicionalmente al armario de montaje con accesorios y escudera de montaje, también pueden pedirse sets de montaje individuales, ver Publ. No. WL 80 111.

Consultas y pedidos directamente a

FAG Industrial Services

P.O. Box 12 60 · D-97419 Schweinfurt

Tel. +49 97 21/ 91 36 91

Fax +49 97 21 /91 38 09

<http://www.fag.com>



Selección de publicaciones FAG

Las siguientes publicaciones han sido seleccionadas entre las numerosas publicaciones FAG disponibles. Otras informaciones bajo consulta.

Catálogo WL 41520	Rodamientos FAG
Publ. No. WL 00106	W.L.S. Rolling Bearing Learning System
Publ. No. WL 80102	How to Mount and Dismount Rolling Bearings Hydraulically
Publ. No. WL 80103	FAG Hydraulic Nuts
Publ. No. WL 80107	FAG Induction Heating Equipment
Publ. No. WL 80111	Rolling Bearing Mounting Cabinet and Mounting Sets – A fundamental course for vocational training
Publ. No. WL 80123	All about the Rolling Bearing – FAG Training Courses on Rolling Bearings Theory and Practice
Publ. No. WL 80134	FAG Video: Mounting and Dismounting of Rolling Bearings
Publ. No. WL 80135	FAG Video: Hydraulic Methods for the Mounting and Dismounting of Rolling Bearings
Publ. No. WL 80250	FAG Equipos y servicios de montaje y mantenimiento para rodamientos
Publ. No. WL 81115	Lubricación de rodamientos
Publ. No. WL 81116	Arcanol · Grasas probadas para rodamientos
Publ. No. WL 82102	Averías de los rodamientos
TI No. WL 00-11	FAG Videos on Rolling Bearings
TI No. WL 80-9	Aluminium Heating Ring for Cylindrical Roller Bearing Inner Rings
TI No. WL 80-14	Mounting and Dismounting of Spherical Roller Bearings with Tapered Bore
TI No. WL 80-38	Mounting of Self-aligning Ball Bearings on Adapter Sleeves
TI No. WL 80-46	FAG Bombas manuales
TI No. WL 80-47	FAG Aparatos de calentamiento por inducción
TI No. WL 80-48	FAG Mechanical Extractors
TI No. WL 80-49	FAG sets of mounting tools EINBAU.SET.ALU and EINBAU.SET.ST
TI No. WL 80-51	FAG Temperature measuring instrument TEMP. MG175830
TI No. WL 80-60	Rolling Bearing Diagnosis with FAG Devices and Services

The logo consists of the letters 'FAG' in a bold, outlined, sans-serif font, enclosed within a rectangular border.

Rodamientos

Montaje de Rodamientos

Todos los datos han sido elaborados y comprobados cuidadosamente.
No podemos asumir ninguna responsabilidad por eventuales errores o faltas.
Nos reservamos el derecho de cambios en interés del desarrollo técnico.
© by FAG 1996. Toda reproducción, total o parcial, del material que compone este libro está prohibida sin la autorización del propietario del copyright.

WL 80 100/3 SB/97/06/03 - Impreso en España por Tecfa®Group
D.L.: B. 33.309-2003